



**NORMA TÉCNICA OBLIGATORIA NICARAGÜENSE.
EXIGENCIAS METROLÓGICAS PARA PESAS DE LAS
CLASES E₁, E₂, F₁, F₂, M₁, M₁₋₂, M₂, M₂₋₃ y M₃**

**NTON
07 001 - 14
Primera
revisión**

Esta norma es equivalente a la Norma Metrológica Peruana NMP 004 2007

NORMA TÉCNICA OBLIGATORIA NICARAGÜENSE

La Norma Técnica Obligatoria Nicaragüense (NTON) denominada: NORMA TÉCNICA OBLIGATORIA NICARAGÜENSE. EXIGENCIAS METROLÓGICAS PARA PESAS DE LAS CLASES E₁, E₂, F₁, F₂, M₁, M₁₋₂, M₂, M₂₋₃ y M₃. Fue revisado por el Comité Técnico **Metrológico** el cual estuvo conformado por los siguientes miembros:

Hannes Schwareberger	CAM International
Elia Ma. Cerda Cruz	CAM International
Brenda Vanegas Morales	CAM International
Walter Salazar	Taller de las Básculas
David E. Rojas	Servicio Técnico Nicoya
Eber Campos	Basculas y Balanzas
Eddy Cabrera Dinarte	Servicios Técnicos Cabrera
Jose Boanerge López	Servicios Técnicos J. Boanerges López
Yosil Palacios Lopez	MTI
Miriam Reyes Mercado	MTI
Renato Reyes	LANAMET
Eymmyr Rayo	Servicios Técnicos en Basculas Cabrera
Hilma Godoy A.	MIFIC
Freddy Pineda	CAS
Darlan Espinoza	Adolfo Grober
Gioconda Gavarrete	Adolfo Grober
Mauricio Moran	DISAGRO
Lester Morales	MIFIC – DIPRODEC
Oscar Morales	MIFIC – DIPRODEC
Salvador E. Guerrero G.	MIFIC

Esta norma fue aprobada por el Comité Técnico en su última sesión de trabajo el día 08 de abril del 2014.

Continúa

1. OBJETO

Esta norma contiene requisitos técnicos (por ejemplo, principales características físicas) y metrológicas para las pesas utilizadas:

- a) Como patrones para la verificación de instrumentos de pesaje;
- b) Como patrones para la verificación o calibración de pesas de una clase de menor exactitud;
- c) Con instrumentos de pesaje.

2. CAMPO DE APLICACIÓN

Esta norma se aplica a pesas con valores nominales de masa de 1 mg a 5 000 kg en las clases de exactitud E_1 , E_2 , F_1 , F_2 , M_1 , M_{1-2} , M_2 , M_{2-3} y M_3 .

2.1 Clase de exactitud mínima de pesas

La clase de exactitud de las pesas utilizadas como patrones para la verificación de pesas o instrumentos de pesaje deben estar de acuerdo con los requisitos de las Recomendaciones OIML pertinentes.

2.1.1 Clase E_1 : Pesas utilizadas para asegurar la trazabilidad entre los patrones nacionales de masa (con valores derivados del Prototipo Internacional del kilogramo) y pesas de clase E_2 y menor. Las pesas o juegos de pesas de clase E_1 deben ir acompañadas de un certificado de calibración (véase 16.2.2.1).

2.1.2 Clase E_2 : Pesas para ser utilizadas en la verificación o calibración de pesas de clase F_1 y con instrumentos de pesaje de clase de exactitud especial I. Las pesas o juegos de pesas de clase E_2 deben ir acompañados de un certificado de calibración (véase 16.2.2.2). Pueden utilizarse como pesas de clase E_1 si cumplen con los requisitos de rugosidad superficial, susceptibilidad magnética y magnetización de las pesas de clase E_1 y, si su certificado de calibración proporciona los datos apropiados especificados en 16.2.2.1.

2.1.3 Clase F_1 : Pesas para ser utilizadas en la verificación o calibración de pesas de clase F_2 y con instrumentos de pesaje de clase de exactitud especial I y clase de exactitud alta II.

2.1.4 Clase F_2 : Pesas para ser utilizadas en la verificación o calibración de pesas de clase M_1 y posiblemente M_2 . También para ser utilizadas en transacciones comerciales importantes (por ejemplo, metales preciosos y piedras) con instrumentos de pesaje de clase de exactitud alta II.

2.1.5 Clase M_1 : Pesas para ser utilizadas en la verificación o calibración de pesas de clase M_2 y con instrumentos de pesaje de clase de exactitud media III.

2.1.6 Clase M_2 : Pesas para ser utilizadas en la verificación o calibración de pesas de clase M_3 y en transacciones comerciales generales y con instrumentos de pesaje de clase de exactitud media III.

2.1.7 Clase M₃: Pesas para ser utilizadas con instrumentos de pesaje de clase de exactitud media III y clase de exactitud ordinaria IIII.

2.1.8 Clases M₁₋₂ y M₂₋₃: Pesas de 50 kg a 5 000 kg de menor exactitud para ser utilizadas con instrumentos de pesaje de clase de exactitud media III.

Nota: El error de una pesa utilizada para la verificación de un instrumento de pesaje no debe ser superior a 1/3 del error máximo permisible para dicho instrumento. Estos valores son mencionados en la sección 3.7.1 de OIML R 76 (1992) Instrumentos de Pesaje No Automáticos.

3. DEFINICIONES

Para los efectos de esta norma se establecen las siguientes:

3.1 Balanza: Instrumento que indica una masa aparente que es sensible a las siguientes fuerzas:

$F_{g=m \times g}$	Gravedad
$F_b = V \times \rho_a \times g = \frac{m}{\rho} \rho_a \times g$	Empuje del aire igual al peso del aire desplazado.
$F_z = \mu_0 \iiint_V (M + X^H) \frac{\partial H}{\partial z} dV$	Componente vertical de la interacción magnética entre la pesa y la balanza y/o el ambiente

H y M son vectores; z es la coordenada cartesiana vertical.

Si los efectos magnéticos son insignificantes, es decir, la magnetización permanente (M) de la pesa y la susceptibilidad magnética (χ) son lo suficientemente pequeñas y la balanza es calibrada con pesas de referencia de masa conocida, la balanza puede utilizarse para indicar la masa convencional, m_c , de un cuerpo en condiciones seleccionadas convencionalmente.

3.2 Calibración: Conjunto de operaciones que establecen, en condiciones especificadas, la relación entre los valores de magnitudes indicadas por un instrumento de medición o sistema de medición, o valores representados por una medida materializada o un material de referencia y los correspondientes valores obtenidos por patrones.

Nota 1: El resultado de una calibración permite la asignación de valores de mensurandos a las indicaciones o la determinación de correcciones con respecto a las indicaciones.

Nota 2: Una calibración también puede determinar otras propiedades metrológicas tales como el efecto de las magnitudes de influencia.

Nota 3: El resultado de una calibración puede ser registrado en un documento, a veces llamado certificado de calibración o informe de calibración.

3.2.1 Certificado (informe) de calibración: Certificado emitido por laboratorios autorizados o acreditados que registran los resultados de una calibración.

3.2.2 Certificado de conformidad: Documento proporcionado por el organismo nacional responsable que indica la confianza de que una pesa o juego de pesas identificado, o muestras de los mismos, cumple con los requisitos pertinentes de esta norma (véase Sistema de Certificados OIML para Instrumentos de Medición).

3.3 Clase de exactitud: Designación de clase de una pesa o juego de pesas que cumple ciertos requisitos metrológicos destinados a mantener los valores de masa dentro de los límites especificados.

3.4 Comparación: Método de medición basado en la comparación del valor de una magnitud a medir con un valor conocido de la misma magnitud.

3.5 Densidad de un cuerpo: Masa dividida entre el volumen, determinada mediante la fórmula
$$\rho = \frac{m}{V}$$

3.6 Error máximo permisible (δm o m_{pe}): Valor máximo absoluto de la diferencia permitido por las regulaciones nacionales, entre la masa convencional medida y el valor nominal de una pesa, determinado por las correspondientes pesas de referencia.

3.7 Ensayo: Operación técnica que consiste en la determinación de una o más características o el desempeño de un determinado producto, material, equipo, organismo, fenómeno físico, proceso o servicio de acuerdo con un procedimiento especificado (Basado en 14.1. Ensayo, Guía ISO/IEC 2: 1996 Normalización y Actividades Relacionadas – Vocabulario General) [5].

3.8 Juego de pesas: Series o grupo de pesas, generalmente presentadas en un estuche y ordenadas de tal manera que permitan cualquier pesaje de todas las cargas entre la masa de la pesa con el menor valor nominal y la suma de las masas de todas las pesas de la serie con una progresión en la cual la masa de la pesa con el menor valor nominal constituye el intervalo más pequeño de la serie. Las pesas tienen características metrológicas similares y los mismos o diferentes valores nominales definidos en 5.3 de esta norma, y pertenecen a la misma clase de exactitud.

3.9 Masa convencional (también llamado valor convencional de masa): Valor convencional del resultado de pesajes en el aire, de acuerdo con OIML D 28 Valor convencional del resultado de pesajes en el aire [3]. Para una pesa tomada a una temperatura de referencia (t_{ref}) de 20 °C, la masa convencional es la masa de una pesa de referencia de una densidad (ρ_{ref}) de 8000 kg m⁻³ que mantiene el equilibrio en el aire de una densidad de referencia (ρ_0) de 1,2 kg m⁻³.

3.10 Magnetismo: Efecto que genera una fuerza de atracción o repulsión.

3.10.1 Momento dipolar magnético (m_d): Parámetro de un dipolo magnético. La intensidad de campo magnético generada por un dipolo, también la fuerza entre el dipolo y una muestra magnetizada, es proporcional a este momento dipolar. La fuerza entre el dipolo y una muestra con una susceptibilidad magnética es proporcional al cuadrado del momento dipolar.

3.10.2 Intensidad de campo magnético (H): Intensidad magnética local, generada por material magnético, como un imán permanente o por circuitos eléctricos.

3.10.3 Fuerza magnética (F_1 , F_2 , F_a , F_b , $F_{m\acute{a}x}$ y F_z): Fuerza producida sobre material magnético o magnéticamente susceptible por campos magnéticos externos.

3.10.4 Permeabilidad magnética (μ): Medida de la capacidad de un medio para modificar un campo magnético.

3.10.5 Constante magnética (permeabilidad magnética del vacío (μ_0)):

$$\mu_0 = 4 \pi \times 10^{-7} \text{ NA}^{-2}$$

3.10.6 Susceptibilidad magnética (volumen) (χ): Medida de la capacidad de un medio para modificar un campo magnético. Se relaciona con la permeabilidad magnética (μ) mediante la relación: $\mu / \mu_0 = 1 + \chi$. A veces, a la magnitud μ / μ_0 se le denomina permeabilidad relativa, μ_r .

3.10.7 Magnetización (permanente) (M): Parámetro que especifica un estado magnético de cuerpos materiales tales como pesas, en ausencia de un campo magnético externo (generalmente, la magnetización es un vector, cuya magnitud y dirección no son necesariamente constantes dentro del material). La magnetización de un cuerpo genera un campo magnético no homogéneo en el espacio y de este modo puede producir fuerzas magnéticas en otros materiales.

3.11 Patrón de Comprobación : Patrón utilizado en un proceso de control estadístico para permitir una comprobación “verificación” a fin de asegurar que los patrones, procesos de medición y resultados estén dentro de los límites estadísticos aceptables.

3.12 Parámetro de rugosidad o parámetro R (R_a o R_z): Parámetro que describe el perfil de rugosidad evaluado de una muestra. La letra R es indicio del tipo de perfil evaluado, en este caso R para perfil de rugosidad. El perfil evaluado de una muestra puede estar en términos de diferentes tipos de perfil: un perfil de rugosidad o parámetro R, perfil primario o parámetro P , un perfil de ondulación o parámetro W[4]

3.13 Pesa: Medida materializada de masa, reglamentada con respecto a sus características físicas y metrológicas: forma, dimensiones, material, calidad de superficie, valor nominal, densidad, propiedades magnéticas y error máximo permisible.

3.14 Pesa de ensayo (mt): Pesa que debe ensayarse de acuerdo con esta norma.

3.15 Peso de un cuerpo (F_g): Fuerza gravitacional con la cual el cuerpo es atraído por la tierra. El término “peso” indica una magnitud de la misma naturaleza que una fuerza: el peso de un cuerpo es el producto de su masa y la aceleración debida a la gravedad.

3.16 Pesa de sensibilidad: Pesa utilizada para determinar la sensibilidad de un instrumento de medición (véase 3.4.1 en OIML R 76-1).

3.17 Temperatura (t): En grados Celsius, se relaciona con la escala termodinámica de temperatura absoluta, llamada la escala Kelvin, mediante $t = T - 273,15 \text{ K}$.

3.18 Tipo: Modelo definido de pesas o juego de pesas que cumple con el mismo.

3.18.1 Evaluación de tipo: Examen y ensayo sistemáticos del desempeño de un tipo de pesas o juegos de pesas en relación con los requisitos documentados de esta norma y cuyos resultados están contenidos en un informe de ensayo.

3.18.2 Aprobación de modelo: Proceso mediante el cual un organismo responsable toma la decisión, en base a una revisión de un informe de ensayo de la evaluación del modelo de pesas o juego de pesas y una opinión profesional, de que el tipo cumple con los requisitos obligatorios de esta norma para aplicaciones legales.

3.19 Verificación: Todas las operaciones realizadas por un órgano nacional de metrología legal (u otra organización legalmente autorizada) que tengan por objeto determinar y confirmar que la pesa cumple totalmente con los requisitos de las regulaciones para verificación. La verificación incluye el examen y estampado (Adaptado de VIML 2.4 y 2.13).

3.19.1 Verificación inicial: Serie de ensayos y exámenes visuales realizados antes de poner en servicio el equipo/pesa para determinar si una pesa o juego de pesas ha sido fabricado de tal manera que reproduce un determinado tipo y cumple con ese tipo y regulaciones, y que sus características metrológicas se encuentran dentro de los límites requeridos para la verificación inicial de copias de ese tipo. Si las pesas o juego de pesas superan todos los ensayos y exámenes, su aceptación evidenciada mediante el estampado y/o emisión de un certificado de verificación le da carácter legal (Adaptado de OIML D 20 Verificación inicial y posterior de instrumentos y procesos de medición (1988)).

3.19.2 Verificación posterior o inspección durante el servicio: Series de ensayos y exámenes visuales, también realizados por un funcionario de metrología legal (inspector) para determinar si las pesas o juego de pesas, que se han usado por cierto tiempo desde la verificación anterior, siguen cumpliendo, o vuelven a cumplir, con las regulaciones y conservan sus características metrológicas dentro de los límites requeridos. Si las pesas o juego de pesas superan todos los ensayos y exámenes, su carácter legal es confirmado o restablecido mediante su aceptación evidenciada por el estampado y/o la emisión de un certificado de verificación. Cuando se utiliza el muestreo para verificar una población de pesas, todos los elementos de la población deben ser considerados verificados.

4.	Símbolo	Unidad	Definición
	A	m ²	área
	B	T	inducción magnética en el medio
	B _E	T	lectura del gausiómetro del campo magnético ambiente sin la pesa
	B ₀	T	inducción magnética en vacío
	C	-	factor de corrección por empuje del aire
	C _a	-	factor de corrección por empuje del aire para la densidad del aire durante el ciclo de pesaje en el aire
	C _{al}	-	factor de corrección por empuje del aire para la densidad

C_s	-	del aire durante el ciclo de pesaje en el líquido factor de corrección por empuje del aire para la densidad de la pesa de sensibilidad
D	kg	diferencia de lecturas de la balanza entre el valor mínimo y máximo del ensayo de excentricidad
d	kg	intervalo de escala
F_1	N	fuerza promedio calculada utilizando el cambio de masa promedio en el comparador de masa para el primer grupo de lecturas
F_2	N	fuerza promedio calculada utilizando el cambio de masa promedio en el comparador de masa para el segundo grupo de lecturas
F_a	N	fuerza promedio utilizada para la susceptibilidad magnética
F_b	N	fuerza promedio utilizada para la magnetización
F_g	N	fuerza de gravedad
F_{max}	N	fuerza máxima para la susceptibilidad magnética
F_z	N	fuerza magnética entre un comparador de masa y una pesa en la dirección vertical o z
g	$m\ s^{-2}$	aceleración de la gravedad
h	mm o m	altura
H	$A\ m^{-1}$	intensidad de campo magnetizante
H_{EZ}	$A\ m^{-1}$	componente vertical de la intensidad de campo magnético de la tierra
hr	%	humedad relativa
ΔI	kg	diferencia de indicación de la balanza, donde $\Delta I = I_t - I_r$
ΔI_a	kg	diferencia de indicación en el aire de la balanza, donde $\Delta I_a = I_{ta} - I_{ra}$
ΔI_l	kg	diferencia de indicación en líquido de la balanza, donde $\Delta I = I_{tl} - I_{rl}$
ΔI_s	kg	cambio en la indicación de la balanza debido a la pesa de sensibilidad
I	kg	indicación de los instrumentos de pesaje (división de escala)
I_a	-	Factor de corrección geométrico [6]
I_b	-	Factor de corrección geométrico [6]
I_{dl}	-	indicación de balanza para la diferencia de líquido desplazado
I_l	-	indicación de la balanza para el recipiente y líquido contenido
I_{l+t}	-	indicación de balanza para el recipiente que contiene el líquido y la pesa
I_{ta}	-	indicación de la balanza para la pesa de ensayo en el aire (después de tara)
I_{tl}	-	indicación de la balanza para la pesa de ensayo en el líquido (después de tara)
J	-	subíndice del número de pesas de ensayo o número de series de mediciones
k	-	factor de cobertura, típicamente 2 ó 3 (Guía para la expresión de la incertidumbre en la medición (GUM) (1995))[7]
m	kg	masa de un cuerpo rígido (peso)

M	$A\ m^{-1}$	magnetización permanente (véase también $\mu_0 M$)
M_V	$kg\ mol^{-1}$	masa molar de agua (ecuación E.1)
M_a	$kg\ mol^{-1}$	masa molar de aire seco
m_c	kg	masa convencional de la pesa
m_{cr}	kg	masa convencional de la pesa de referencia
\underline{m}_{ct}	kg	masa convencional de la pesa de ensayo
Δm_c	-	diferencia de pesaje promedio observada, en masa convencional, entre la pesa de ensayo y la pesa de referencia
m_d	$A\ m^2$	momento magnético (del imán utilizado en el susceptómetro)
m_0	kg	masa, valor nominal de la pesa (por ejemplo, 1 kg)
m_r	kg	masa de pesa de referencia para comparaciones con la pesa de ensayo, ambas en el aire o ambas sumergidas en líquido
m_{ra}	kg	masa de la pesa de referencia para comparación con la pesa de ensayo, ambas en el aire
m_{rl}	kg	masa de una combinación de pesas de referencia para comparación con la pesa de ensayo, patrones en el aire, pesa de ensayo en líquido
m_s	kg	masa de la pesa de sensibilidad
m_t	kg	masa de la pesa de ensayo
m_{wa}	kg	masa de la pesa en el aire
m_{wl}	kg	masa de la pesa en el líquido
Δm	kg	diferencia de masa, generalmente entre la pesa de ensayo y la pesa de referencia
$\overline{\Delta m_c}$	kg	valor promedio de una serie de mediciones, que comprenden varios ciclos de pesaje idénticos, o varias series, con aproximadamente la misma desviación estándar
Δm_c	kg	diferencia de masa convencional
N	-	subíndice para el número de secuencias de medición
p	Pa o hPa	Presión
p		
p_{sv}	Pa	presión de vapor de saturación de aire húmedo
R	J/(mol K)	constante de gas molar
R_a	μm	altura media de perfil de rugosidad (parámetro R) (véase capítulo 12)
R_z	μm	altura máxima de perfil de rugosidad (parámetro R) (véase capítulo 12)
r	-	subíndice para la pesa de referencia
s	kg	desviación estándar
s	-	subíndice para la pesa de sensibilidad
T	K	temperatura termodinámica utilizando la Escala de Temperatura Internacional de 1990 (ITS-90)
t	-	subíndice para la pesa de ensayo
t	$^{\circ}C$	temperatura en grados Celsius, donde $t = T - 273.15\ K$
t_{ref}	$^{\circ}C$	temperatura de referencia
U	kg	incertidumbre, incertidumbre expandida
u	kg	incertidumbre, incertidumbre estándar
$u(mr)$	kg	incertidumbre de la pesa de referencia

u_b	kg	incertidumbre de la corrección por empuje del aire
u_{ba}	kg	incertidumbre debida a la balanza
$u_{ba}\Delta m_c$	kg	incertidumbre estándar combinada de la balanza
u_c	kg	incertidumbre estándar combinada
u_d	kg	incertidumbre debida a la resolución de visualización de una balanza digital
u_E	kg	incertidumbre debida a la excentricidad
u_{inst}	kg	incertidumbre debida a la inestabilidad de la pesa de referencia
u_{ma}	kg	incertidumbre debida al magnetismo
u_s	kg	incertidumbre debida a la sensibilidad de la balanza
u_w	kg	incertidumbre debida al proceso de pesaje
V	m^3	volumen de un cuerpo sólido (pesa)
V_{rli}	m^3	volumen de la i pesa de referencia de una combinación de pesas
x_v	-	fracción molar de vapor de agua
Z	-	factor de compresibilidad
Z_1	mm	distancia desde la parte superior de la pesa hasta el centro del imán (Figura B.1)
Z_0	mm	distancia desde el centro del imán hasta la parte inferior de la pesa (Figura B.1)
ρ_a	$kg\ m^{-3}$	densidad del aire húmedo
ρ_0	$kg\ m^{-3}$	densidad del aire como valor de referencia igual a $1.2\ kg\ m^{-3}$
ρ_r	$kg\ m^{-3}$	densidad de una pesa de referencia con masa m_r
ρ_{ra}	$kg\ m^{-3}$	densidad de una pesa de referencia con masa m_{ra}
ρ_{ref}	$kg\ m^{-3}$	densidad de referencia (es decir, $8\ 000\ kg\ m^{-3}$)
ρ_{rl}	$kg\ m^{-3}$	densidad de una pesa de referencia con masa m_{rl}
ρ_s	$kg\ m^{-3}$	densidad de la pesa de sensibilidad
ρ_t	$kg\ m^{-3}$	densidad de la pesa ensayada
ρ_x	$kg\ m^{-3}$	densidad de la aleación (x)
ρ_y	$kg\ m^{-3}$	densidad de la aleación (y)
$\delta m / m_0$	-	error máximo relativo permisible en las pesas
μ	$N\ A^{-2}$	permeabilidad magnética
μ_r	-	permeabilidad magnética relativa (μ/μ_0)
μ_0	$N\ A^{-2}$	constante magnética (permeabilidad magnética del vacío), $\mu_0 = 4\pi \times 10^{-7}\ N\ A^{-2}$
$\mu_0 M$	T	polarización magnética
X	-	susceptibilidad magnética (volúmica)

5. UNIDADES Y VALORES NOMINALES PARA PESAS

5.1 Unidades: Las unidades utilizadas son:

- Para masa, el miligramo (mg), el gramo (g) y el kilogramo (kg);
- Para densidad, el kilogramo por metro cúbico ($kg\ m^{-3}$)

5.2 Valores nominales

Los valores nominales de la masa de pesas o juego de pesas deben ser iguales a $1 \times 10^n\ kg$,

Continúa

2×10^n kg o 5×10^n kg”, donde “n” representa un número entero positivo o negativo o cero.

5.3 Secuencia de pesas

5.3.1 Un juego de pesas puede consistir de diferentes secuencias de valores nominales. Si se utiliza secuencias de pesas en un juego de pesas, debe emplearse las siguientes secuencias de pesas individuales:

- (1; 1; 2; 5) x 10^n kg;
- (1; 1; 1; 2; 5) x 10^n kg;
- (1; 2; 2; 5) x 10^n kg; o
- (1; 1; 2; 2; 5) x 10^n kg

donde “n” representa un número entero positivo o negativo o cero.

5.3.2 Un juego de pesas también puede consistir de varias pesas, todas las cuales tienen el mismo valor nominal (por ejemplo, 10 piezas o componentes del juego, cada uno con una capacidad nominal de 5×10^n kg).

6. REQUISITOS METROLÓGICOS

6.1 Errores máximos permisibles en la verificación

6.1.1 Errores máximos permisibles en la verificación inicial y verificación posterior o la inspección durante el servicio.

6.1.1.1 En la Tabla 1, se proporciona los errores máximos permisibles para la verificación inicial de pesas individuales, los cuales se relacionan con la masa convencional.

6.1.1.2 Los errores máximos permisibles para la verificación posterior o verificación durante el servicio quedan a criterio de cada entidad. Sin embargo, si los errores máximos permisibles son mayores a los de la Tabla 1, no se puede declarar que la pesa pertenece a la correspondiente clase de OIML.

6.1.2 Incertidumbre Expandida

Para cada pesa, la incertidumbre expandida, U , para $k = 2$, de la masa convencional, debe ser inferior o igual a un tercio del error máximo permisible de la Tabla 1.

$$U \leq 1/3\delta m \quad (5.2-1)$$

6.1.3 Masa convencional

6.1.3.1 Para cada pesa, la masa convencional, m_c (determinada con una incertidumbre expandida, U , de acuerdo con 6.2) no debe diferir del valor nominal de la pesa, m_0 , en más del error máximo permisible, δm , menos la incertidumbre expandida:

Continúa

$$m_c - (\delta m - U) \leq m_c \leq m_n + (\delta m - U) \quad (5.3-1)$$

6.1.3.2 Para las pesas de clases E₁ y E₂, que siempre van acompañadas de certificados que proporcionan los datos apropiados (especificados en 16.2.1), el usuario debe tomar en cuenta la desviación con respecto al valor nominal, $m_c - m_0$

TABLA 1 - Errores máximos permisibles para pesas ($\pm \delta m$ en mg)

Valor nominal *	Clase E ₁	Clase E ₂	Clase F ₁	Clase F ₂	Clase M ₁	Clase M ₁₋₂	Clase M ₂	Clase M ₂₋₃	Clase M ₃
5 000 kg			25 000	80 000	250 000	500 000	800 000	1 600 000	2 500 000
2 000 kg			10 000	30 000	100 000	200 000	300 000	600 000	1 100 000
1 000 kg		1 600	5 000	16 000	50 000	100 000	160 000	300 000	500 000
500 kg		800	2 500	8 000	25 000	50 000	80 000	160 000	250 000
200 kg		300	1 000	3 000	10 000	20 000	30 000	60 000	100 000
100 kg		160	500	1 600	5 000	10 000	16 000	30 000	50 000
50 kg	25	80	250	800	2 500	5 000	8 000	16 000	25 000
20 kg	10	30	100	300	1 000		3 000		10 000
10 kg	5,0	16	50	160	500		1 600		5 000
5 kg	2,5	8,0	25	80	250		800		2 500
2 kg	1,0	3,0	10	30	100		300		1 000
1 kg	0,5	1,6	5,0	16	50		160		500
500 g	0,25	0,8	2,5	8,0	25		80		250
200 g	0,10	0,3	1,0	3,0	10		30		100
100 g	0,05	0,16	0,5	1,6	5,0		16		50
50 g	0,03	0,10	0,3	1,0	3,0		10		30
20 g	0,025	0,08	0,25	0,8	2,5		8,0		25
10 g	0,020	0,06	0,20	0,6	2,0		6,0		20
5 g	0,016	0,05	0,16	0,5	1,6		5,0		16
2 g	0,012	0,04	0,12	0,4	1,2		4,0		12
1 g	0,010	0,03	0,10	0,3	1,0		3,0		10
500 mg	0,008	0,025	0,08	0,25	0,8		2,5		
200 mg	0,006	0,020	0,06	0,20	0,6		2,0		
100 mg	0,005	0,016	0,05	0,16	0,5		1,6		
50 mg	0,004	0,012	0,04	0,12	0,4				
20 mg	0,003	0,010	0,03	0,10	0,3				
10 mg	0,003	0,008	0,025	0,08	0,25				
5 mg	0,003	0,006	0,020	0,06	0,20				
2 mg	0,003	0,006	0,020	0,06	0,20				
1 mg	0,003	0,006	0,020	0,06	0,20				

* Los valores nominales de pesas de la Tabla 1 especifican la pesa más pequeña y la más grande permitidas en cualquier clase de R 111; los errores máximos permisibles y denominaciones no deben extrapolarse a valores superiores o inferiores. Por ejemplo, el menor valor nominal para una pesa de clase M₂ es 100 mg mientras que el mayor es 5 000 kg . Una pesa de 50 mg no sería aceptada como una pesa de clase M₂ R 111 y, sin embargo, debe cumplir con los errores máximos permisibles de la clase M₁ y otros requisitos (por ejemplo, forma o marcas) para esa clase de pesa. De lo contrario, no se puede describir que la pesa cumple con R 111.

7. REQUISITOS TÉCNICOS

7.1 Forma

7.1.1 Generalidades

7.1.1.1 Las pesas deben tener una forma geométrica sencilla para facilitar su fabricación. No deben tener bordes o ángulos filosos para evitar su deterioro ni orificios pronunciados para evitar depósitos (por ejemplo, de polvo) sobre su superficie.

7.1.1.2 Las pesas de un determinado juego de pesas deben tener la misma forma, salvo las pesas de 1 g o menos.

7.1.2 Pesas de 1 g o menos

7.1.2.1 Las pesas de menos de 1 g deben ser láminas planas poligonales o alambres, con formas de acuerdo con la Tabla 2, que permitan un fácil manejo.

7.1.2.2 Las pesas de 1 g pueden ser láminas planas poligonales o alambres (véase 7.1.3.1). La forma de las pesas no marcadas con su valor nominal debe cumplir con los valores dados en la Tabla 2.

TABLA 2 - Forma de pesas de 1 g o menos

Valores nominales	Laminas poligonales	alambres			
5 mg, 50 mg, 500 mg	pentágono	pentágono	}	{	
2mg, 20mg, 200 mg	cuadrado	cuadrado			5 segmentos
1mg, 10 mg, 100 mg, 1 000 mg	triángulo	triángulo			2 segmentos
				1 segmento	

7.1.2.3 Un juego de pesas puede estar compuesto de más de una secuencia de formas, difiriendo una secuencia de otra. Sin embargo, en una serie de secuencias, una secuencia de pesas de una forma diferente no debe ser insertada entre dos secuencias que tienen la misma forma.

7.1.3 Pesas de 1 g hasta 50 kg

7.1.3.1 Una pesa de 1 g puede tener la forma de múltiplos de pesas de 1 g o la forma de submúltiplos de pesas de 1 g.

7.1.3.2 Las pesas de valores nominales de 1 g a 50 kg pueden tener las dimensiones externas mostradas en las Figuras y Tablas del Anexo A.

7.1.3.2.1 Estas pesas también pueden tener un cuerpo cilíndrico o ligeramente cónico (véase ejemplo en la Figura A.1). La altura del cuerpo debe estar entre $3/4$ y $5/4$ de su diámetro medio.

7.1.3.2.2 Estas pesas también pueden estar provistas de un botón de sujeción que tenga una altura entre $0,5$ x y 1 x el diámetro medio del cuerpo.

7.1.3.3 Además de las formas antes mencionadas (7.3.2), las pesas de 5 kg a 50 kg pueden tener una forma diferente adecuada para su método de manipulación. En vez de un botón de sujeción, pueden tener dispositivos de manipulación rígidos incorporados con las pesas, tales como ejes, agarraderas, ganchos u ojales.

7.1.3.4 La pesas de clase M con valores nominales de 5 kg a 50 kg también pueden tener la forma de un paralelepípedo rectangular con bordes redondeados y una agarradera rígida. En las Figuras A.2 y A.3, se muestra ejemplos típicos de dimensiones para estas pesas.

7.1.4 Pesas de 50 kg o más

7.1.4.1 Las pesas de 50 kg o más puede tener una forma cilíndrica, rectangular u otra forma adecuada. La forma debe prever el almacenamiento y manipulación segura.

7.1.4.2 Las pesas de 50 kg o más pueden estar provistas de dispositivos de manipulación rígidos, tales como ejes, agarraderas, ganchos, ojales, etc.

7.1.4.3 Si las pesas de clase M están previstas para correr sobre un piso plano (o sobre rieles), deben estar equipadas con pistas de rodadura o ranuras de área limitada.

8. CONSTRUCCIÓN

8.1 Pesas de clase E

8.1.1 Pesas de clase E de 1 mg a 50 kg

Las pesas de clase E de 1 mg a 50 kg deben ser sólidas y no deben tener cavidades abiertas a la atmósfera. Deben consistir de una sola pieza de material.

8.1.2 Pesas de clase E₂ de más de 50 kg

8.1.2.1 Las pesas de clase E₂ de más de 50 kg pueden tener una cavidad de ajuste. El volumen de esta cavidad no debe ser superior a $1/1000$ del volumen total de la pesa. La cavidad debe ser sellable, estanca al agua y hermética (por ejemplo, mediante una junta. Un tapón roscado con una ranura para destornillador o un dispositivo de manipulación, por ejemplo, un botón, agarradera, ojal, etc. deben cerrar la cavidad de ajuste. El material del tapón debe ser el mismo que el del cuerpo de la pesa y debe cumplir con los requisitos de superficie de la clase E₂.

8.1.2.2 Después del ajuste inicial, aproximadamente $1/2$ del volumen total de la cavidad de ajuste debe estar vacío.

8.2 Pesas de clase F

Las pesas de clase F pueden consistir de una o más piezas fabricadas del mismo material.

8.2.1 Pesas de clase F de 1 g a 50 kg

8.2.1.1 Las pesas de clase F de 1 g a 50 kg pueden tener una cavidad de ajuste. El volumen de esta cavidad no debe ser superior a $\frac{1}{4}$ del volumen total de la pesa. La cavidad debe ser cerrada ya sea mediante un botón de sujeción o mediante cualquier otro dispositivo adecuado.

8.2.1.2 Después del ajuste inicial, aproximadamente $\frac{1}{2}$ del volumen total de la cavidad de ajuste debe estar vacío.

8.2.2 Pesas de clase F de más de 50 kg

Las pesas de clase F de más de 50 kg también pueden consistir de una caja formada de varias piezas, cerrada y soldada, estanca y hermética. El contenido de la caja puede consistir de un material diferente al de la caja y debe cumplir con los requisitos para propiedades magnéticas de las clases F_1 y F_2 . Las paredes de la caja deben ser lo suficientemente rígidas para que no se produzcan deformaciones debido a cambios en la presión del aire ambiente, la manipulación, golpes, etc. La relación entre masa y volumen debe cumplir con los requisitos de densidad de la Tabla 5.

8.2.2.1 Las pesas de clase F de más de 50 kg pueden tener una cavidad de ajuste. El volumen de esta cavidad no debe ser superior a $\frac{1}{20}$ del volumen total de la pesa. La cavidad debe ser sellable y deber ser estanca y hermética (por ejemplo, mediante una junta). Un tapón roscado con una ranura para destornillador o un dispositivo de manipulación, por ejemplo, un botón, agarradera, ojal, etc. deben cerrar la cavidad.

8.2.2.2 Después del ajuste inicial, aproximadamente $\frac{1}{2}$ del volumen total de la cavidad de ajuste debe estar vacío.

8.3 Pesas de clase M

8.3.1 Pesas de clases M_1 , M_2 y M_3 de 1 g a 50 kg

8.3.1.1 Las pesas de clases M_1 , M_2 y M_3 de 1 g a 10 g deben ser sólidas, sin una cavidad de ajuste. En el caso de pesas de clases M_1 , M_2 y M_3 de 20 g a 50 g, la cavidad de ajuste es opcional. Las pesas de clases M_1 , M_2 y M_3 de 100 g a 50 kg deben tener una cavidad de ajuste. Sin embargo, la cavidad de ajuste es opcional para pesas de clases M_1 y M_2 de 20 g a 200 g que son de acero inoxidable. La cavidad de ajuste debe estar diseñada de tal manera que evite la acumulación de material extraño o desechos, permita un cierre seguro de la cavidad y permita abrir la cavidad para ajustes adicionales. El volumen de la cavidad de ajuste no debe ser superior a $\frac{1}{4}$ del volumen total de la pesa.

8.3.1.2 Después del ajuste inicial, aproximadamente $\frac{1}{2}$ del volumen total de la cavidad de ajuste debe estar vacío.

8.3.2 Las pesas de clases M_1 , M_2 y M_3 de 100 g a 50 kg de tipo cilíndrico (véase Figura A.1) deben tener una cavidad de ajuste coaxial con el eje vertical de la pesa, que se abre en la cara superior del botón e incluye un ensanchamiento del diámetro en la entrada. La cavidad debe ser cerrada mediante un tapón roscado con un ranura para destornillador (véase Figura A.1, variante 1) o mediante un disco con agujero central de manipulación (véase Figura A.1, variante 3). El tapón o disco debe ser de bronce o de otro material metálico apropiado y debe estar sellado por una pastilla de plomo o material similar introducido en una ranura circular interna proporcionada en la parte ensanchada del diámetro.

8.3.3 Las pesas de clases M_1 , M_2 y M_3 de 5 kg a 50 kg con forma de paralelepípedo rectangular deben tener una cavidad de ajuste formada por el interior de la agarradera tubular o, si la agarradera es sólida, la cavidad de ajuste debe ser fundida dentro de uno de los soportes de la pesa, que se abre en el costado o en la cara superior de la pesa (véase Figuras A.2 y A.3).

8.3.3.1 Si la cavidad de ajuste está en la agarradera tubular (véase Figura A.2), ésta debe estar cerrada mediante un tapón roscado con una ranura para destornillador o mediante un disco con un agujero central de manipulación. El tapón o disco debe ser de bronce o de otro material metálico apropiado y debe estar sellado por una pastilla de plomo o material similar introducido en una ranura circular interna o dentro de la rosca del tubo.

8.3.3.2 Si la cavidad de ajuste está fundida con el soporte o se abre en el costado o en la cara superior del soporte (véase Figura A.3), ésta debe ser cerrada por una placa hecha de acero dulce o de otro material apropiado, sellada por una pastilla de plomo o material similar introducido en una cubierta con una sección cónica.

8.3.4 Pesas de clase M de 50 kg o más

Las pesas no deben tener cavidades que puedan causar una rápida acumulación de polvo o desechos.

8.3.4.1 Las pesas deben incluir una o más cavidades de ajuste. El volumen total de todas las cavidades de ajuste no debe ser superior a 1/10 del volumen total de la pesa. Las cavidades deben ser sellables y deben ser estancas y herméticas (por ejemplo, mediante una junta). Las cavidades deben ser sellables utilizando un tapón roscado con una ranura para destornillador o un dispositivo de manipulación (por ejemplo, un botón o agarradera).

8.3.4.2 Después del ajuste inicial, por lo menos 1/3 del volumen total de la cavidad de ajuste debe estar vacío.

9. MATERIAL

9.1 Generalidades

Las pesas deben ser resistentes a la corrosión. La calidad del material debe ser tal que los cambios en la masa de las pesas debe ser insignificante en relación con los errores máximos permitidos en su clase de exactitud (véase Tabla 1) en condiciones normales de uso y el propósito para el cual se están utilizando.

9.2 Pesas de clase E₁ y E₂

9.2.1 Para pesas de 1 g o más, la dureza de este material y su resistencia al desgaste deben ser similares o mejores que las del acero inoxidable austenítico.

9.3 Pesas de clase F

La superficie de pesas de clase F de 1 g o más puede ser tratada con un revestimiento metálico adecuado para mejorar su resistencia a la corrosión y dureza.

9.3.1 En el caso de pesas de clase F de 1 g o más, la dureza y fragilidad de los materiales utilizados deben ser al menos iguales a las del bronce estirado.

9.3.2 En el caso de pesas de clase F de 50 kg o más, la dureza y fragilidad de los materiales utilizados para todo el cuerpo o para las superficies externas deben ser al menos iguales a las del acero inoxidable.

9.4 Pesas de clase M₁, M₂ y M₃ de 50 kg o menos

La superficie de pesas de 1 g o más puede ser tratada con un revestimiento adecuado para mejorar su resistencia a la corrosión o dureza.

9.4.1 Las pesas de clase M de menos de 1 g deben ser de material que sea lo suficientemente resistente a la corrosión y oxidación.

9.4.2 Las pesas cilíndricas de clase M₁ de menos de 5 kg y las pesas de clases M₂ y M₃ de menos de 100 g deben ser de bronce o un material, cuya dureza y resistencia a la corrosión son similares o mejores que las del bronce. Otras pesas cilíndricas de clases M₁, M₂ y M₃ de 50 kg o menos deben ser de hierro fundido gris o de otro material, cuya fragilidad y resistencia a la corrosión son similares o mejores que las del hierro fundido gris.

9.4.3 Las pesas con forma de paralelepípedo rectangular de 5 kg a 50 kg deben ser de un material que tenga una resistencia a la corrosión que es al menos igual a la del hierro fundido gris. Su fragilidad no debe ser superior a la del hierro fundido gris.

9.4.4 Las agarraderas de pesas paralelepípedas rectangulares deben ser de tubo de acero sin costura o deben ser de hierro fundido, integradas al cuerpo de la pesa.

9.5 Pesas de clase M de más de 50 kg

9.5.1 La superficie de las pesas puede ser tratada con un revestimiento adecuado para mejorar su resistencia a la corrosión. Este revestimiento debe soportar los golpes y condiciones climáticas exteriores.

9.5.2 Las pesas deben ser de uno o más materiales que tengan una resistencia a la corrosión igual o mejor que la del hierro fundido gris.

9.5.3 El material debe tener tal dureza y resistencia que soporte las cargas y golpes que se produzcan en condiciones normales de uso.

9.5.4 Las agarraderas de pesas paralelepípedas rectangulares deben ser de tubo de acero sin costura o deben ser de hierro fundido, integradas al cuerpo de la pesa.

10. MAGNETISMO

10.1 Límites de polarización

La magnetización, M , expresada en términos de la polarización, $\mu_0 M$, no debe ser superior a los valores dados en la Tabla 3.

TABLA 3 - Polarización máxima, $\mu_0 M$, (μT)

Clase de pesa	E_1	E_2	F_1	F_2	M_1	M_{1-2}	M_2	M_{2-3}	M_3
Polarización máxima $\mu_0 M$, (μT)	2,5	8	25	80	250	500	800	1 600	2 500

10.2 Límites de susceptibilidad magnética

La susceptibilidad de una pesa no debe ser superior a los valores dados en la Tabla 4. Susceptibilidad magnética,

Clase de pesa	E_1	E_2	F_1	F_2
$m \leq 1g$	0,25	0,9	10	-
$2g \leq m \leq 10g$	0,06	0,18	0,7	4
$20g \leq m$	0,02	0,07	0,2	0,8

10.3 Si los valores de todas las mediciones locales de magnetización y susceptibilidad son inferiores a estos límites, entonces se puede asumir que los componentes de la incertidumbre debida al magnetismo de la pesa son insignificantes. La magnetización permanente y susceptibilidades magnéticas máximas dadas en las Tablas 3 y 4 son tales que, en campos magnéticos y gradientes de campo magnético posiblemente presentes en los platillos de la balanza, producen un cambio de la masa convencional de menos de 1/10 del error máximo permisible de la pesa de ensayo [8] [9].

11. DENSIDAD

11.1 Generalidades

La densidad del material utilizado para pesas es especificada en la Tabla 5 y debe ser tal que una desviación de 10% con respecto a la densidad del aire especificada ($1,2 \text{ kg m}^{-3}$) no produce un error

Continúa

que sea superior a un cuarto del valor absoluto del error máximo permisible dado en la Tabla 1.

TABLA 5 - Límites máximo y mínimo de la densidad (ρ_{\min} , ρ_{\max})

Valor nominal	ρ_{\min} ρ_{\max} (10^3 kg m^{-3})							
	Clase de pesa(para la clase M3, no se especifica ningún valor)							
	E ₁	E ₂	F ₁	F ₂	M ₁	M ₁₋₂	M ₂	M ₂₋₃
≥ 100 g	7,934- 8,067	7,81-8,21	7,39-8,73	6,4-10,7	≥ 4,4	≥ 3,0	≥ 2,3	≥ 1,5
50 g	7,92-8,08	7,74-8,28	7,27-8,89	6,0-12,0	≥ 4,0			
20 g	7,84-8,17	7,50-8,57	6,6-10,1	4,8-24,0	≥ 2,6			
10 g	7,74-8,28	7,27-8,89	6,0-12,0	≥ 4,0	≥ 2,0			
5 g	7,62-8,42	6,9-9,6	5,3-16,0	≥ 3,0				
2 g	7,27-8,89	6,0-12,0	≥ 4,0	≥ 2,0				
1 g	6,9-9,6	5,3-16,0	≥ 3,0					
500 mg	6,3-10,9	≥ 4,4	≥ 2,2					
200 mg	5,3-16,0	≥ 3,0						
100 mg	≥ 4,4							
50 mg	≥ 3,4							
20 mg	≥ 2,3							

NOTA 1: Regla referente a la densidad de pesas. Supongamos que $\delta m/m_0$ sea el valor del error relativo máximo permisible en las pesas. La densidad, ρ , de la pesa debe cumplir las siguientes condiciones.

$$800 \text{ kg m}^{-3} \times \frac{1}{1 + 10^5 \left(\frac{\delta m/m_0}{6}\right)} \leq \rho \leq 800 \text{ kg m}^{-3} \times \frac{1}{1 - 10^5 \left(\frac{\delta m/m_0}{6}\right)}$$

si $\delta m/m_0 < 6 \times 10^{-5} (10.1 - 1)$

$$800 \text{ kg m}^{-3} \times \frac{1}{1 + 10^5 \left(\frac{\delta m/m_0}{6}\right)} \leq \rho \text{ si } \delta m/m_0 \geq 6 \times 10^{-5} (10.1 - 2)$$

NOTA 2: Independientemente de los requisitos referentes a la densidad de las pesas, es conveniente obtener, especialmente para pesas de referencia o las de un valor nominal alto, una densidad de 8 000 kg m⁻³. Por ejemplo, puede utilizarse un cuerpo de hierro fundido, que incorpore una cavidad especial en la cual el alma de plomo puede ser fundida, con una masa de aproximadamente 30% de la masa nominal total del patrón.

11.2 Correcciones por desviación de la densidad del aire

11.2.1 Si la densidad del aire, ρ_a , se desvía con respecto a $\rho_0 = 1,2 \text{ kg m}^{-3}$ en más de $\pm 0 \%$ y la densidad de la pesa de ensayo, ρ_t se desvía con respecto a la densidad de la pesa de referencia, ρ_r , la masa convencional puede ser corregida por el término C de la siguiente manera:

$$m_{ct} = m_{cr} (1 + C) + \overline{\Delta m_c} \tag{10.2-1}$$

$$con: C = (\rho_a - \rho_0) \left[\frac{1}{\rho_t} - \frac{1}{\rho_r} \right] \quad (10.2-2)$$

Donde: $\overline{\Delta m_c}$ es la diferencia de pesaje promedio observada entre la pesa de ensayo y la pesa de referencia

ρ_r es la densidad de la pesa de referencia; y

m_{ct} y m_{cr} son las masas convencionales de la pesa de ensayo y la pesa de referencia respectivamente

11.2.2 Pesas utilizadas para la calibración/verificación de balanzas

La altitud y cambios correspondientes en la densidad del aire pueden afectar el error de medición al utilizar la masa convencional de pesas; por lo tanto, puede utilizarse la corrección por empuje de 11.2.1, lo cual requiere que la densidad de la pesa sea conocida. Si las pesas de clase E deben utilizarse por encima de los 330m, se debe proporcionar la densidad de las pesas junto con su incertidumbre asociada. En el caso de la clase F₁, se aplica lo mismo por encima de los 800 m. De lo contrario, el fabricante debe considerar el efecto de la disminución del empuje a una mayor altitud al especificar la clase de pesa para patrones de masa convencional.

12. CONDICIONES DE SUPERFICIE

12.1 Generalidades

En condiciones normales de uso, la calidad superficial debe ser tal que cualquier alteración de la masa de la pesa es insignificante con respecto al error máximo permisible.

12.1.1 La superficie de las pesas (incluyendo la base y ángulos) debe ser lisa y los bordes deben ser redondeados.

12.1.2 La superficie de las pesas de clases E y F no debe ser porosa y debe presentar una apariencia brillante cuando se examina visualmente. Un examen visual puede ser suficiente, salvo en caso de duda o discrepancia. En este caso, deben utilizarse los valores dados en la Tabla 6. La rugosidad superficial máxima permitida para pesas de más de 50 kg debe ser el doble de los valores especificados en la Tabla 6.

TABLA 6 - Valores máximos de la rugosidad superficial

Clase	E ₁	E ₂	F ₁	F ₂
R _v (µm)	0,5	1	2	5
R _a (µm)	0,1	0,2	0,4	1

12.1.3 La superficie de las pesas cilíndricas de clases M₁, M₂ y M₃ de 1 g a 50 kg debe ser lisa y no debe ser porosa cuando se examina visualmente. El acabado de las pesas fundidas de clases M₁, M₂ y M₃ de 100 g a 50 kg y todas las pesas de clase M de más de 50 kg debe ser similar al del

Continúa

hierro fundido gris vaciado cuidadosamente en un molde de arena fina. Esto puede obtenerse mediante métodos apropiados de protección de la superficie.

13. AJUSTE

Una pesa de un determinado valor nominal debe ajustarse de tal manera que la masa convencional del resultado de pesar esta pesa en el aire sea igual al valor nominal dado, dentro de los límites de los errores máximos permisibles fijados para la clase de exactitud a la que pertenece la pesa. Debe aplicarse los requisitos de incertidumbre de 6.3.1.

13.1 Pesas de clase E

Las pesas deben ser ajustadas por abrasión, rectificado o cualquier otro método apropiado. Los requisitos de la superficie deben cumplirse al término del proceso. Las pesas de más de 50 kg con cavidad de ajuste pueden ser ajustadas con el mismo material del cual están hechas.

13.2 Pesas de clase F

Las pesas macizas deben ser ajustadas por abrasión, rectificado o cualquier otro método apropiado que no altere la superficie. Las pesas con cavidades de ajuste deben ser ajustadas con el mismo material del cual están hechas o con acero inoxidable, bronce, estaño, molibdeno o tungsteno.

13.3 Pesas de clase M

13.3.1 Las pesas en forma de láminas delgadas y alambres de 1 mg a 1 g deben ser ajustadas por corte, abrasión o rectificado.

13.3.2 Las pesas cilíndricas que no tienen cavidades deben ser ajustadas por rectificado.

13.3.3 Las pesas que tienen una cavidad de ajuste deben ser ajustadas agregando o quitando material metálico denso como perdigones de plomo. Si no se puede quitar más material, pueden ser ajustadas por rectificado.

13.4 Condiciones de referencia

Las condiciones de referencia aplicables al ajuste de pesas patrón son las siguientes:

1. Densidad de referencia del patrón: $8\,000\text{ kg m}^{-3}$;
2. Densidad del aire ambiente: $1,2\text{ kg m}^{-3}$; y
3. Equilibrio en el aire a 20°C , sin corrección por empuje del aire.

14. MARCADO

14.1 Generalidades

Salvo las pesas de clase E y aquellas pesas de 1 g descritas en 7.1.2, las pesas de 1 g y múltiplos de 1 g deben ser marcadas para indicar claramente su valor nominal siempre que la calidad superficial y estabilidad de la pesa no sean afectadas por las marcas o por el proceso utilizado para marcar la pesa.

14.1.1 Los apartados que indican los valores nominales de la masa de las pesas deben representar:

- Kilogramo para masas de 1 kg y más; o
- Gramo para masas de 1 g a 500 g.

14.1.2 Las pesas duplicadas o triplicadas en un juego deben ser claramente distinguidas por medio de uno o dos asteriscos o puntos en el centro de la superficie, excepto para pesas en forma de alambre las cuales deben ser distinguidas por medio de uno o dos ganchos.

14.2 Pesas de clase E

La clase debe ser indicada en la cubierta del estuche (véase 15.1) para pesas de clase E . Una pesa de clase E no debe ser marcada a menos que las marcas vayan a distinguirla de otra pesa de clase E y siempre que la calidad y estabilidad de la superficie de la pesa no sean afectadas por las marcas o por el proceso utilizado para marcarla. En la Tabla 7, se da el número máximo de marcas para el usuario.

Las pesas de clase E_2 pueden llevar un punto fuera del centro en la superficie superior para distinguirlas de las pesas de clase E_1 .

14.3 Pesas de clase F

Las pesas de 1 g o más deben llevar, por medio de bruñido o grabado, la indicación de su valor nominal expresado de acuerdo con el punto 14.1 (no seguida del nombre o símbolo de la unidad).

14.3.1 Las pesas de clase F_1 no deben llevar referencia de clase.

14.3.2 Las pesas de clase F_2 de 1 g o más deben llevar su referencia de clase bajo la forma “F” junto con la indicación de su valor nominal.

14.4 Pesas de clases M_1 , M_2 y M_3

14.4.1 Las pesas rectangulares de 5 kg a 5 000 kg deben llevar el valor nominal de la pesa, seguida del símbolo “kg”, en calado o relieve en el cuerpo de la pesa, tal como se muestra en las Figuras A.2 y A.3.

14.4.2 Las pesas cilíndricas de 1 g a 5 000 kg deben indicar el valor nominal de la pesa, seguida del símbolo “g” o “kg”, en calado o relieve en el botón, tal como se muestra en la Figura A.1. En las pesas cilíndricas de 500 g a 5 000 kg, la indicación puede ser reproducida en la superficie cilíndrica del cuerpo de la pesa.

14.4.3 Las pesas de clase M_1 deben llevar el signo M_1 o M , en calado o relieve, junto con la indicación del valor nominal en la posición mostrada en las Figuras A.2 y A.3.

Las pesas de clase M_1 de forma rectangular pueden llevar la marca del fabricante en calado o relieve en el parte central de las pesas, tal como se muestra en las Figuras A.2 y A.3.

14.4.4 Las pesas rectangulares de clase M_2 deben llevar una indicación del valor nominal y también puede llevar el signo “ M_2 ” en calado o relieve, tal como se muestra en las Figuras A.2 y A.3.

14.4.5 Las pesas rectangulares de clase M_3 deben llevar el signo “ M_3 ” o “X”, en calado o relieve, junto con la indicación del valor nominal en la posición mostrada en las Figuras A.2 y A.3.

14.4.6 Las pesas de clases M_2 y M_3 (salvo las pesas de alambre) pueden llevar la marca del fabricante en calado o relieve:

- en la parte central de las pesas rectangulares;
- en la cara superior del botón de las pesas cilíndricas; o
- en la cara superior del cilindro para pesas cilíndricas de clase M_3 las cuales están provistas de una agarradera.

Tal como se muestra en las figuras A.1, A.2 y A.3

14.4.7 Pesas de clases M_3 mayores o iguales a 50 kg

La pesa debe llevar el valor nominal en números seguido por el símbolo de la unidad.

14.5 Pesas de clase M_{1-2} y M_{2-3}

Las pesas de clase M_{1-2} deben llevar el signo “ M_{1-2} ” y las de clase M_{2-3} deben llevar el signo “ M_{2-3} ” en calado o relieve, junto con el valor nominal seguido del símbolo “kg”. Las pesas de clases M_{1-2} y M_{2-3} pueden llevar la marca del fabricante en calado o relieve en la cara superior de la superficie y de tamaño similar al mostrado en las Figuras A.1, A.2 y A.3 para otras pesas de clase M .

14.6 Marcado para el usuario

Es una buena práctica que un usuario identifique claramente pesas individuales puesto que ayuda a relacionar una pesa con su certificado de calibración o documento de verificación. En la Tabla 7, se proporciona los valores máximos aceptables de marcas para el usuario.

TABLA 7 - Número máximo de marcas para el usuario

Clase	Valor Nominal	Altura de rotulado	Número máximo de signos, número o letras
E, F, M ₁ y M ₂	<1g	1 mm	2
E ₁	≥1g	2 mm	3
E ₁	≥1g	3 mm	5
F ₁ a M ₂	1 g a 100 g	3 mm	5
F ₁ a M ₂	200 g a 10 kg	5 mm	5
F ₁ a M ₂	≥ 20 kg	7 mm	5

Las marcas para el usuario deben consistir de signos, números o letras, de tal forma que no haya confusión con cualquier indicación del valor nominal o clase.

15. PRESENTACIÓN

15.1 Generalidades

Exceptuando las pesas de clases M₁₋₂, M₂, M₂₋₃ y M₃, las pesas deben ser presentadas de acuerdo con los siguientes requisitos.

15.1.1 La tapa del estuche que contiene las pesas, debe ser marcada para indicar su clase en la forma “E₁”, “E₂”, “F₁”, “F₂” o “M₁”.

15.1.2 Las pesas que pertenecen al mismo juego, deben de ser de la misma clase de exactitud.

15.2 Pesas de clases E y F

15.2.1 Las pesas individuales y juegos de pesas deben ser protegidos para evitar el deterioro o daños debido a golpes o vibraciones. Deben estar contenidos en estuches hechos de madera, plástico o cualquier material apropiado que tenga compartimentos individuales.

15.2.2 El dispositivo para manipular las pesas de clases E y F deben estar contruidos de tal manera que no raye o altere la superficie de la pesa.

15.3 Pesas de clase M₁

15.3.1 Las pesas cilíndricas de clase M₁, hasta e inclusive 500 g, (individuales o en juegos) deben estar contenidas en un estuche con compartimentos individuales.

15.3.2 Las pesas en forma de láminas delgadas o alambres deben estar contenidas en estuches que tengan compartimentos individuales; la referencia de clase (M₁) debe inscribirse en la cubierta del estuche.

16. CONTROLES METROLÓGICOS


16.1 Presentación a controles metrológicos

El Ministerio de Fomento, Industria y Comercio establecerá los procedimientos aplicables, para la aprobación de modelos.

Tabla 8. Lineamientos para determinar los ensayos que deben realizarse para la aprobación de modelo y ensayos sugeridos para la verificación inicial o verificación posterior

Ensayo	Densidad <i>P</i>			Rugosidad superficial			Susceptibilidad magnética χ			Magnetización permanente <i>M</i>			Masa Convencional <i>m₀</i>		
	E	F	M	E	F	M	E	F	M	E	F	M	E	F	M
TA	✓	✓	✓	✓	✓	✓	✓	✓		✓	✓	✓	✓	✓	✓
IV	✓+			V	V	V	✓	✓		✓	✓	✓	✓	✓	✓
SV				V	V	V				*	*	*	✓	✓	✓

Leyenda:

- TA Aprobación de modelo
- IV Verificación inicial que se realiza cuando se pone en servicio la pesa por primera vez
- SV Verificación posterior o periódica
-  Ensayo no aplicable
- V Sólo inspección visual
- ✓ Se requiere ensayo
- * En caso de duda, se puede ensayar la magnetización permanente de una pesa durante la verificación posterior
- + Sólo sea aplica para la clase E₁ no para E₂

17. MARCAS DE CONTROL

17.1 Generalidades

No se requiere marcas de control en las pesas cuando se emite un certificado de calibración.

17.2 Pesas de clase E

17.2.1 Se puede colocar marcas de control en el estuche.

17.2.2 Las autoridades Metrológicas (por ejemplo, servicios de calibración o laboratorios acreditados) deben emitir un certificado de calibración para cada pesa o juego de pesas.

17.3 Pesas de clase F

17.3.1 Pesas de clase F₁

Si las pesas están sujetas a controles metrológicos, se debe colocar las marcas de estos controles en los estuches que las contienen.

17.3.2 Pesas de clase F₂

Si las pesas cilíndricas de clase F₂ están sujetas a controles metrológicos, se debe colocar las marcas de control apropiadas en el sello de la cavidad de ajuste. En el caso de pesas sin una cavidad de ajuste, se debe colocar las marcas de control en su base o en el estuche que las contiene.

17.4 Pesas de clase M

17.4.1 Si las pesas cilíndricas de clases M₁, M₂ y M₃ están sujetas a controles metrológicos, se debe colocar las marcas de control apropiadas en el sello de la cavidad de ajuste. En el caso de pesas sin una cavidad de ajuste, se debe colocar las marcas de control en su base.

17.4.2 Si las pesas en forma de láminas delgadas o alambres de clase M₁ están sujetas a controles metrológicos, se debe colocar las marcas de control apropiadas en el estuche.

18. OBSERVANCIA DE LA NORMA

La verificación y certificación de esta Norma estará a cargo del Ministerio de Fomento, Industria y Comercio a través del Departamento de Metrología Legal.

19. ENTRADA EN VIGENCIA

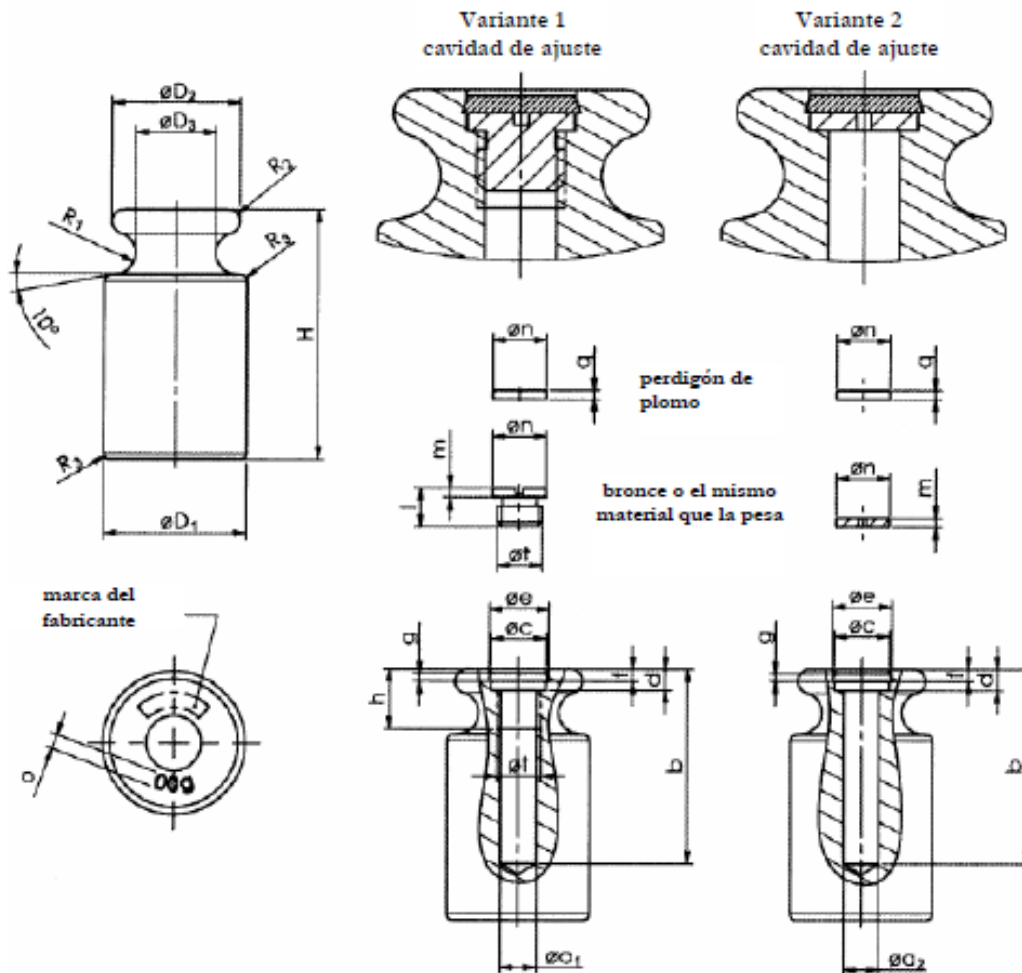
La presente Norma Técnica Obligatoria Nicaragüense entrará en vigencia a partir de su publicación en la Gaceta Diario Oficial.

20. SANCIONES

El incumplimiento a las disposiciones establecidas en la presente norma, debe ser sancionado conforme a lo establecido en legislación vigente en el país.

ANEXO A
EJEMPLOS DE LAS DIFERENTES FORMAS Y
DIMENSIONES

FIGURA A.1 - Ejemplos de pesas cilíndricas



A.1 Tabla de dimensiones en milímetros

Valor nominal	D ₁	D ₂	D ₃	H	R ₁	R ₂	R ₃	o	a ₁	a ₂	b ¹	c	d	e	f	g	h	l	m	n	q	t
1 g	6	5,5	3	Dependiendo del material	0,9	0,5	1	Sin cavidad de ajuste														
2 g	6	5,5	3		0,9	0,5	1															
5 g	8	7	4,5		1,25	0,5	1															
10 g	10	9	6		1,5	0,5	1															
20 g	13	11,5	7,5		1,8	0,5	1,5															
50 g	18	16	10		2,5	1	2															
20 g	13	11,5	7,5	1,8	1	0,5	1,5	3,5	3	18	5,5	2,5	6,5	1,5	1	9	5	1	5	1	M4x0,5	
50 g	18	16	10	2,5	1,5	1	2	5,5	4,5	25	7,5	3,5	9	2	1	10	5	1,5	7	1,5	M6x 0,5	
100 g	22	20	13	3,5	2	1	2	5,5	4,5	30	7,5	3,5	9	2	1	10	5	1,5	7	1,5	M6x 0,5	
200 g	28	25	16	4	2,25	1,5	3,2	6,9	7	40	10,5	4,5	12	2,5	1,5	15	8	2	10	2	M8 x1	
500 g	38	34	22	5,5	3	1,5	3,2	6,9	7	50	10,5	4,5	12	2,5	1,5	15	8	2	10	2	M8 x1	
1 kg	48	43	27	7	4	2	5	12,4	12	65	18,5	7	20	4	2,5	20	13	3	18	3	M14x 1,5	
2 kg	60	54	36	9	5	2	5	12,4	12	80	18,5	7	20	4	2,5	20	13	3	18	3	M14x 1,5	
5 kg	80	72	46	12	6,5	2	10	18,4	18	120	24,5	8	16,5	4	2,5	35	18	4	24	3	M20x 1,5	
10 kg	100	90	58	15	8,5	3	10	18,4	18	160	24,5	8	26,5	4	2,5	35	18	4	24	3	M20x 1,5	
20 kg	128	112	74	18	11	3	10	18,4	18	160	24,5	8	26,5	4	2,5	35	18	4	24	3	M20x 1	

¹Se da la profundidad de las cavidades de ajuste solo como indicación

Figura
A.2 Ejemplos de pesas en barras rectangulares (tipo 1)

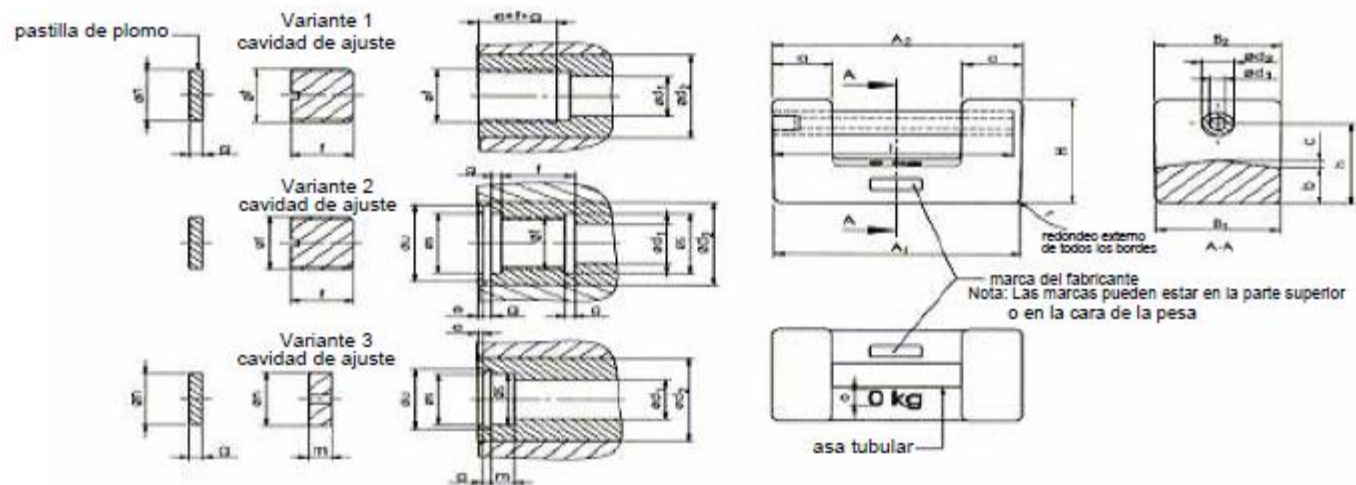


Tabla de dimensiones (en milímetros)

Valor nominal	A ₁	A ₂	B ₁	B ₂	H	a	B	c	d ₁	d ₂	e	F	g	h	l	m	n	o	r	s	t	u
5 kg	150	152	75	77	84	36	30	6	12	19	1	14	2	66	145	5	16	12	5	16,5	M16 x1,5	18
10 kg	190	193	95	97	109	46	38	8	12	25	1	14	2	84	185	5	16	16	6	16,5	M16 x1,5	18
20 kg	230	234	115	117	139	61	52	12	24	29	2	21	3	109	220	8	27	20	8	27,5	M 27 x1,5	30
50 kg	310	314	155	157	192	83	74	16	24	40	2	21	3	152	300	8	27	25	10	27,5	M 27 x1,5	30

Se puede intervenir las dimensiones Ay A' así como B y B'

Figura A.3 Ejemplos de pesas en barras rectangulares (tipo 2)

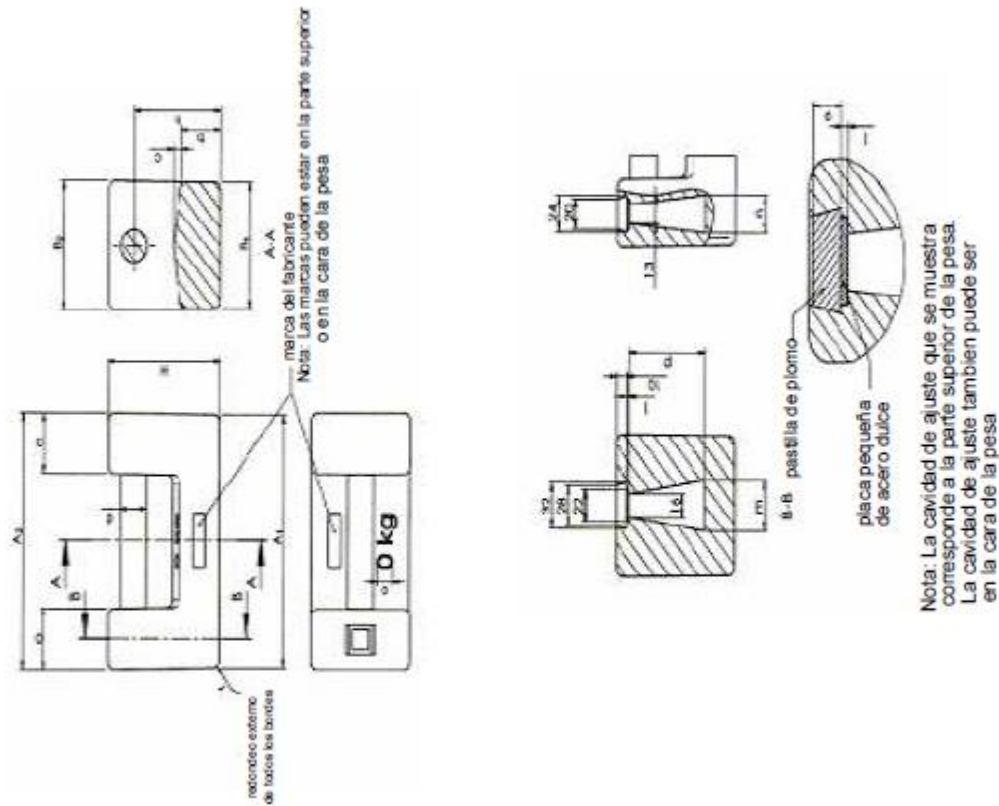


Tabla de dimensiones (en milímetros)

Valor nominal	A ₁	A ₂	B ₁	B ₂	H	a	B	c	d	d	m	n	o	p	r
5 kg	150	152	75	77	84	36	30	6	19	66	16	13	12	55	5
10 kg	190	193	95	97	109	46	38	8	25	84	35	25	16	70	6
20 kg	230	234	115	117	139	61	52	12	29	109	50	30	20	95	8
50 kg	310	314	155	157	192	83	74	16	40	152	27	40	25	148	10

Se puede invertir las dimensiones A y A' así como B y B'. Se da las dimensiones internas m, n, p de las cavidades de ajuste solo como indicación

ANEXOB
PROCEDIMIENTOS DE ENSAYO PARA PESAS
(OBLIGATORIO)

B.1 Introducción

Este Anexo presenta métodos aceptados para determinar propiedades seleccionadas de pesas.

Estos métodos se aplican a pesas individuales o juegos de pesas.

B.1.1 Los informes de ensayo deben indicar claramente el método mediante el cual se realizó cada ensayo. Se puede hacer referencia a los métodos contenidos en este Anexo mediante sus respectivos números de sección. Si se utilizan otros métodos, entonces la validez del método debe ser sustentada con documentación.

B.1.2 Se utiliza el término “masa convencional” en todas partes, excepto en la sección de densidad donde se utiliza el término “masa real” (véase 3.6).

B.2 Secuencia de ensayos

Las evaluaciones preliminares y ensayos deben realizarse en el siguiente orden (si es aplicable):

- a) Revisión de documentos e inspección visual de acuerdo con la lista de verificación (véase R 111-2 Formato del Informe de Ensayo);
- b) Limpieza de pesas (B.4);
- c) Rugosidad superficial (B.5);
- d) Magnetismo (B.6);
- e) Densidad (B.7);

Nota: La limpieza debe repetirse después de la medición de densidad si el líquido utilizado en el sistema de densidad no era agua (otros líquidos utilizados típicamente [por ejemplo, fluorocarburos] dejan un residuo que debe eliminarse limpiando con un solvente como el alcohol.

- f) Medición de la masa convencional (Anexo C).

B.3 Revisión de documentos e inspección visual

B.3.1 Examen administrativo

Revise, de acuerdo con 16.1, la documentación que se presenta, incluyendo las fotografías necesarias, planos, especificaciones técnicas pertinentes, etc. para determinar si la documentación es adecuada y correcta.

B.3.2 Comparar construcción con la documentación

Examine la apariencia física de la pesa y el estuche de pesas para asegurar el cumplimiento de la documentación (de acuerdo con 7, 8, 9, 15 y 16.1 de esta norma.

Continúa

B.3.3 Examen inicial

B.3.3.1 Características Metrológicas

Anote las características metrológicas de acuerdo con R 111-2 Formato del Informe de Ensayo.

B.3.3.2 Marcas (de acuerdo con 14 y 17 de esta norma). Verifique las marcas de acuerdo con R 111-2

Formato del Informe de Ensayo.

B.4 Limpieza de pesas

B.4.1 Es importante limpiar las pesas antes de realizar cualquier medición porque el proceso de limpieza puede cambiar la masa de la pesa. La limpieza no debería quitar cantidades significativas de material de la pesa. Las pesas deben ser manipuladas y almacenadas de tal manera que permanezcan limpias. Antes de la calibración, se debe quitar el polvo y partículas extrañas. Se debe tener cuidado de no alterar las propiedades de la superficie de la pesa (es decir, rayando la pesa).

Si una pesa contiene cantidades significativas de suciedad que no pueden quitarse mediante los métodos antes mencionados, se puede limpiar la pesa o alguna parte de la misma con alcohol, agua destilada u otros solventes. Normalmente, las pesas con cavidades internas no deben sumergirse en el solvente para evitar la posibilidad de que el líquido penetre la abertura. Si existe la necesidad de monitorear la estabilidad de una pesa en uso, se debería determinar, si es posible, la masa de la pesa antes de la limpieza.

B.4.2 Después de limpiar las pesas con solventes, deben ser estabilizadas durante los tiempos indicados en la Tabla B.1.

TABLA B.1 - Tiempo de estabilización después de la limpieza

Clases de pesa	E ₁	E ₂	F ₁	F ₂ a M ₃
Después de limpieza con alcohol	7-10 días	3-6 días	1-2 días	1 hora
Después de limpieza con agua destilada	4-6 días	2-3 días	1 día	1 hora

B.4.3 Estabilización térmica

Antes de realizar ensayos de calibración, las pesas tienen que ser aclimatadas a las condiciones ambientales del laboratorio. En especial, las pesas de clases E₁, E₂ y F₁ deberán estar próximas a la temperatura del área de pesaje.

B.4.3.1 En la Tabla B.2, se muestra los tiempos mínimos obligatorios requeridos para la estabilización térmica (dependiendo del tamaño de la pesa, la clase de pesa y la diferencia entre la temperatura inicial de las pesas y la temperatura ambiente en el laboratorio). Como norma práctica, se recomienda un tiempo de espera de 24 horas.

TABLA B.2 - [11] Estabilización térmica en horas

ΔT	Valor nominal	Clase E ₁	Clase E ₂	Clase F ₁	Clase F ₂
$\pm 20^{\circ}\text{C}$	1000 kg, 2000kg 5000 kg	-	-	79	5
	100 kg, 200kg 500 kg	-	70	33	4
	10 kg, 20kg 50 kg	45	27	12	3
	1 kg, 2kg 5 kg	18	12	6	2
	100 g, 200g 500 g	8	5	3	1
	10 g, 20g 50 g	2	2	1	1
	<10 g		1		0,5
$\pm 5^{\circ}\text{C}$	1000 kg, 2000kg 5000 kg	-	-	1	1
	100 kg, 200kg 500 kg	-	40	2	1
	10 kg, 20kg 50 kg	36	18	4	1
	1 kg, 2kg 5 kg	15	8	3	1
	100 g, 200g 500 g	6	4	2	0,5
	10 g, 20g 50 g	2	1	1	0,5
	<10 g		0,5		
$\pm 2^{\circ}\text{C}$	1000 kg, 2000kg 5000 kg	-	-	1	0,5
	100 kg, 200kg 500 kg	-	16	1	0,5
	10 kg, 20kg 50 kg	27	10	1	0,5

Continúa

	1 kg, 2kg 5 kg	12	5	1	
	100 g, 200g 500 g	5	3	1	0,5
	<100 g	2	1		0,5
± 0,5 °C	1000 kg, 2000kg 5000 kg	-	-	-	-
	100 kg, 200kg 500 kg	-	1	0,5	0,5
	10 kg, 20kg 50 kg	11	1	0,5	0,5
	1 kg, 2kg 5 kg	7	1	0,5	0,5
	100 g, 200g 500 g	3	1	0,5	0,5
	<100 g	1	0,5		

*□T = Diferencia inicial entre la temperatura de la pesa y la temperatura del laboratorio.

B.5 Rugosidad superficial

B.5.1 Introducción

La estabilidad de la masa de una pesa depende mucho de la estructura de la superficie de la misma. Se espera que una pesa con una superficie lisa sea más estable que una pesa con una superficie rugosa, aunque otras cosas sean iguales. Es importante que la superficie de la pesa esté limpia cuando se evalúa su rugosidad superficial.

B.5.1.1 En el caso de pesas nuevas sin rasguños visibles, se puede cuantificar la rugosidad superficial de manera bien definida. En el caso de superficies con muchos rasguños, es más difícil. En la metrología dimensional, la rugosidad superficial se distingue claramente de los defectos de superficie, tales como rasguños. Sin embargo, los rasguños acumulan suciedad si la pesa está expuesta a ésta, así que se debería evaluar la cantidad de rasguños paralelamente a la rugosidad de la parte no arañada de la superficie. La evaluación de la rugosidad superficial se aplica sólo a pesas de clases E y F de 1 g o más.

B.5.2 Evaluación general

La evaluación de la rugosidad de una pesa se realiza primero mediante una inspección visual. Sin embargo, para pesas de clases E y F , la evaluación también debe realizarse con una probeta de comparación de rugosidad (CS), utilizando un instrumento con estilete (SI) u otro instrumento convencional.

Advertencia: El uso del instrumento con estilete puede dañar o rayar la superficie de la pesa.

Continúa

La rugosidad de una superficie puede caracterizarse por varios parámetros de rugosidad diferentes. Cada parámetro describe una característica de la superficie, lo cual es importante para una función específica de la superficie.

B.5.2.1 Probeta de comparación (método CS)

Si no se requiere el valor real de la rugosidad superficial, sino solamente tiene que cumplir con cierta especificación, la superficie puede compararse visualmente con una probeta de comparación de rugosidad. Esta probeta consiste de una serie de secciones superficiales de creciente rugosidad especificada. La probeta se considera certificada si ha sido calibrada por un laboratorio acreditado o va acompañada por un certificado. La certificación debe incluir el parámetro de rugosidad, R_z o R_a . La superficie de la probeta de comparación debe tener una capa similar y debe haber sido obtenida mediante los mismos métodos de maquinado que la superficie de las pesas. Puesto que las pesas tienen superficies planas así como cilíndricas, deben utilizarse dos juegos de probetas, uno con superficies planas y otro con superficies cilíndricas.

B.5.2.2 Instrumento con estilete (método SI)

Un instrumento con estilete mide convencionalmente la rugosidad superficial. Con este instrumento, se traza un estilete puntiagudo muy cuidadosamente a lo largo de una línea en la superficie y se registra el movimiento vertical en función de la posición a lo largo de la línea. De esta forma, se registra un perfil de la superficie.

Advertencia: El uso de el instrumento con estilete puede dañar o rayar la superficie de la pesa.

B.5.2.3 Otros instrumentos

Existen instrumentos distintos a los instrumentos tradicionales para mediciones de rugosidad, tales como la medición de luz difusa [12].

B.5.3 Procedimientos de ensayo

B.5.3.1 Inspección visual (pesas de clases E, F y M)

B.5.3.1.1 Equipo

- a) Una sala bien iluminada;
- b) Guantes de laboratorio;
- c) Paños libres de pelusa.

B.5.3.1.2 Procedimiento de medición

B.5.3.1.2.1 Pesas nuevas

- a) Para todos los casos, inspeccione visualmente la superficie de la pesa:

- 1) Observe cualquier “golpe” o abolladura en su superficie o rasguños profundos;
- 2) Las superficies deben ser lisas (véase 12.1.1);
- 3) Los bordes deben ser redondos;
- 4) En el caso de pesas de 1 g a 10 kg , la superficie de la pesa no debe ser porosa.

b) Para las clases E y F, inspeccione visualmente la superficie de la pesa:

- 1) Las superficies no deben ser porosas (véase 12.1.2);
- 2) Las superficies deben ser brillantes.

c) Para las pesas cilíndricas de clase M de 1 g a 50 kg , la superficie de la pesa debe ser lisa y no porosa.

d) Para las pesas rectangulares de clase M (5 kg , 10 kg , 20 kg y 50 kg), el acabado de la superficie debe ser como el hierro fundido gris (12.1.3). e) Para las pesas de clase M3 de 50 kg o más, la superficie debe ser revestida con materiales adecuados para dar protección contra la corrosión volviendo impermeable la superficie. Este revestimiento debe soportar los golpes y otras condiciones atmosféricas (9.5.1).

B.5.3.1.2.2 Pesas usadas

Además de B.5.3.1.2.1, inspeccione la superficie de la pesas para determinar huellas del uso de la siguiente manera.

Inspeccione visualmente la superficie de la pesa. Las pesas usadas normalmente tendrán rasguños, especialmente en la superficie inferior:

- 1) Si el número y profundidad de rasguños es compatible con la estabilidad adecuada de la pesa, la pesa puede ser aceptada;
- 2) Durante la evaluación de la rugosidad superficial, no se debe tomar en cuenta los rasguños individuales y otros defectos; o
- 3) Si los rasguño son demasiado numerosos para evaluar la rugosidad superficial, la pesa no debe ser aceptada.

B.5.3.1.3 Informe de resultados

Registre la evaluación en los formatos especificados en R 111-2 Formato del Informe de Ensayo, indicando “inspección visual” como el método de evaluación.

B.5.3.2 Probeta de comparación de rugosidad (método CS) (pesas de clases E y F)

La rugosidad superficial puede compararse visualmente con probetas de comparación de rugosidad.

B.5.3.2.1 Equipo

- a) Una probeta de comparación de rugosidad certificada limpia (véase B.5.2.1);
- b) Una sala bien iluminada;

Continúa

- c) Guantes de laboratorio;
- d) Paños libres de pelusa.

B.5.3.2.2 Procedimiento de medición

a) Limpie la superficie de la probeta de comparación con un paño libre de pelusa limpio sumergido en alcohol. Si la superficie de la pesa no parece limpia, se debe limpiar también.

Nota: La limpieza puede modificar significativamente la masa de una pesa. Véase B.4 en la limpieza de pesas.

- b) Sostenga la pesa contra una sección de la probeta de comparación con las caras de las dos superficies en paralelo.
- c) Examine simultáneamente las dos superficies en diferentes ángulos.
- d) Evalúe si la rugosidad de la pesa parece menor o mayor que la sección particular de la probeta de comparación de rugosidad.
- e) Repita con diferentes muestras dentro de la probeta de comparación y determine el límite superior.

B.5.3.2.3 Informe de resultados

Registre los valores de R_a y R_z que más se parezcan a la pesa de ensayo utilizando los formatos especificados en R 111-2 Formato del Informe de Ensayo, indicando “CS” como método de evaluación. Si la evaluación visual indica claramente que la rugosidad, R_z o R_a , de la superficie de la pesa es menor que el valor máximo especificado en 11.1.2, no son necesarias otras mediciones de la rugosidad. Si hay duda, se debe medir la rugosidad, R_z o R_a , utilizando un instrumento con estilete.

B.5.3.3 Medición de rugosidad utilizando instrumentos con estilete (método SI) (clases E y F)

Esta sección se aplica sólo a pesas para las cuales no se puede evaluar el cumplimiento del requisito referente a la rugosidad superficial sin duda mediante un examen visual. Antes de su uso, se debe calibrar apropiadamente el instrumento con estilete utilizando probetas de calibración certificadas de acuerdo con ISO 5436 [13]. Pueden utilizarse otros instrumentos sólo si se ha documentado la trazabilidad a la unidad de longitud.

B.5.3.3.1 Equipo

- a) Instrumento con estilete definido en ISO 3274 [14];
- b) Guantes de laboratorio.

B.5.3.3.2 Procedimiento de medición (de acuerdo con ISO 4288 [15])

- a) Realice por lo menos 6 mediciones:
 - 1) 2 en la superficie superior plana; y
 - 2) 4 en la superficie cilíndrica.
- b) No incluya los rasguños u otros defectos de la superficie en los perfiles trazados.
- c) Todos los valores medidos de la rugosidad superficial, R_z o R_a , deben ser menores que los valores máximos especificados en la Tabla 6 de 12.1.2.

B.5.3.3.3 Informe de resultados

Registre los valores de R_a y R_z que más se parezcan a la pesa de ensayo utilizando los formatos especificados en R 111-2 Formato del Informe de Ensayo, indicando “SI” como método de evaluación.

B.6 Magnetismo

B.6.1 Introducción

Las fuerzas magnéticas pueden afectar adversamente el proceso de pesaje puesto que, sin una investigación sistemática, estas fuerzas espurias no pueden distinguirse de las fuerzas de gravedad en la determinación de masa. ‘Las fuerzas magnéticas pueden surgir de la interacción mutua de dos patrones de masa, así como entre un patrón de masa, utilizando el comparador de masa para el pesaje, y otros objetos magnéticos en las proximidades.

B.6.1.1 Consideraciones generales

Las propiedades magnéticas (magnetización y susceptibilidad) de los patrones de masa debe determinarse antes de la calibración de masa (Anexo C) para asegurarse de que las interacciones magnéticas son insignificantes. No se debe calibrar una pesa que no supera el ensayo de magnetización.

B.6.1.1.1 No es necesario medir las propiedades magnéticas de pesas de aluminio, puesto que se sabe que no son magnéticas y tienen una susceptibilidad magnética, $\square\square$, mucho menor que 0,01. Adicionalmente, para pesas pequeñas (< 2 g) y para las clases de exactitud inferiores (F_1 y menos, < 20 g), es suficiente remitirse a la especificación del fabricante de las propiedades magnéticas del material utilizado para hacer las pesas (véase B.6.3).

B.6.1.1.2 Muchas pesas de clase M son de hierro fundido o aleaciones de acero simple. Por lo tanto, las pesas de clase M tienen, con mayor frecuencia que en el caso de las pesas de clases E y F, errores relativos grandes debido a la interacción magnética entre la pesa y el instrumento de pesaje. Todos los metales tienen cierta susceptibilidad magnética. Sin embargo, las aleaciones que contienen impurezas magnéticas, tendrán una mayor susceptibilidad y pueden magnetizarse.

NOTA: Las fuerzas magnéticas de los costados de las pesas también tienen que considerarse pero no son tratadas en esta edición de R 111.

B.6.1.2 Visión general de los procedimientos de ensayo

Las secciones B.6.2 a B.6.6 describen dos métodos aceptados para determinar la magnetización de pesas (B.6.2 y B.6.4) y cuatro métodos aceptados para determinar la susceptibilidad magnética (B.6.3, B.6.4, B.6.5, B.6.6), incluyendo fórmulas para calcular la magnetización y susceptibilidad magnética. En 9.1 y 9.2, se proporciona los límites para la magnetización permanente y la susceptibilidad magnética. En las Tablas B.3(a), B.3(b) y B.3(c), se muestra los métodos recomendados para las diferentes clases de exactitud y masas nominales. También pueden utilizarse métodos alternativos siempre que se justifique su validez en la documentación apropiada que debe adjuntarse al informe de ensayo.

NOTA: Una caracterización completa de la magnetización de las pesas es técnicamente poco práctica. Los métodos presentados aquí se basan en aproximaciones que han resultado ser útiles. En casos en los que los diferentes métodos presentados aquí dan resultados incompatibles, el orden de preferencia es: B.6.4, B.6.2 (sonda de Hall), B.6.2 (sonda de inducción terrestre).

B.6.2 Método para determinar la magnetización permanente, Gausiómetro

La magnetización permanente de una pesa puede calcularse a partir de la medición, con un gausiómetro, del campo magnético cercano a la pesa. Este método puede utilizarse con todas las clases de exactitud mencionados en la Tabla B.3 (c).

B.6.2.1 Consideraciones generales

- a) Se debe verificar la sala donde se está realizando el ensayo para determinar la dirección del campo magnético ambiente con un gausiómetro antes de iniciar el ensayo. El ensayo debe realizarse en un área libre de objetos ferromagnéticos. El operador no debe llevar o usar objetos ferrosos.
- b) Mida el campo magnético debido a la pesa utilizando, por ejemplo, un sensor de Hall (instrumento preferente) o un magnetómetro de saturación. No debe utilizarse un magnetómetro de saturación en el caso de pesas de menos de 100 g. Alinee la sonda de tal manera que su eje sensible sea perpendicular a la superficie de la pesa.

Mejorar la redacción.

- c) La medición debe realizarse en la dirección en la que la inducción magnética ambiente detectada por la sonda es próxima a cero.
- d) Alternativamente, el valor de la inducción ambiente debe restarse a la inducción medida cuando la pesa está presente.

B.6.2.2 Equipo

- a) Gausiómetro, por ejemplo, sensor de Hall o magnetómetro de saturación;
- b) Herramientas para manipular pesas (por ejemplo, guantes de laboratorio, paño libre de pelusa, pinzas de laboratorio); y
- c) Sala bien iluminada.

B.6.2.3 Procedimiento de medición

- a) Ponga a cero el medidor.
- b) Coloque la sonda en una superficie no magnética.
- c) Realice una lectura del campo magnético con una orientación particular de la sonda. El valor es una medida del campo magnético ambiente. Esta lectura se restará a cualquier futura lectura realizada en o cerca de la pesa.
- d) Coloque la pesa en el sensor manteniendo al mismo tiempo la orientación de la sonda. El centro de la parte inferior de la pesa debe ser colocado sobre el sensor. Verifique la magnetización homogénea moviendo la pesa desde el centro hacia el borde de la parte inferior y observe los cambios en la lectura. Si no disminuye con facilidad, la pesa puede estar magnetizada de manera no homogénea.
- e) Si la pesa está magnetizada de manera homogénea, las mediciones pueden realizarse en el centro

Continúa

de la parte inferior, cerca de la superficie de la pesa, sin contacto y de acuerdo con las especificaciones del gausiómetro.

NOTA: En el caso de algunas sondas, por ejemplo, detector de inducción magnética, el sensor se encuentra a una distancia del extremo de la sonda [16]. Esto generalmente conduce a menores magnitudes de la intensidad de campo que las obtenidas con un sensor de Hall colocado lo más cerca posible a la pesa. Si la pesa está magnetizada de manera no homogénea, las mediciones pueden realizarse a lo largo del eje central de la pesa a una distancia de la superficie de al menos la mitad del diámetro de una pesa cilíndrica o de al menos la mitad de la mayor dimensión de una pesa rectangular. Las lecturas de la sonda deben ser corregidas mediante la fórmula dada más abajo.

f) Lea la indicación (que puede estar en mT). Regístrela en μT .

g) Invierta la pesa para medir la parte superior (sólo en el caso de pesas con una parte superior plana), luego repita los pasos d-f.

h) Corrija la lectura de la sonda y calcule la polarización, $\mu_0 M$, mediante la siguiente ecuación:

$$\mu_0 M = \frac{\frac{2B}{d+h} - f(B_E)}{\frac{d}{\sqrt{R^2 + (d+h)^2}} - \frac{d}{\sqrt{R^2 + d^2}}} \quad (B6.2-1)$$

Con: $f(B_E) = 5,7 B_E$ para las pesas de clase M (B6.2-2)

y $f(B_E) = \frac{x}{1+0,23x} B_E$ para las pesas de clases E y F (B6.2-3)

donde:

B = lectura del gausímetro con la pesa presente (campo ambiente restado, véase c);

B_E = lectura del gausímetro del campo magnético ambiente sin la pesa;

d = distancia entre el centro del elemento sensor (que está incrustado dentro de la sonda) y la superficie de la pesa;

h = altura de la pesa;

R = radio de la pesa cilíndrica o, en el caso de una pesa rectangular, el radio de un círculo con la misma área que el plano medido de la pesa.

NOTA: B y B_E pueden, en algunos casos, tener diferentes signos.

i) En todos los casos, se debe indicar el equipo utilizado y la distancia en el informe de ensayo.

B.6.2.4 Incertidumbre

Estos dispositivos son calibrados con una incertidumbre acorde con el requisito de que la magnetización puede ser determinada con un límite de incertidumbre inferior a un tercio del límite de error dado en la Tabla 3. Este procedimiento tiene como resultado una incertidumbre expandida, U ($k = 2$), de la magnetización de aproximadamente 30% (incluyendo la incertidumbre de calibración del gausímetro). Sin embargo, la simplificación del método no puede ser explicada en esta incertidumbre. Por lo tanto, la magnetización determinada de esa manera es un valor convencional pero útil.

B.6.2.5 Registro de resultados

Registre los resultados de medición utilizando los formatos de R 111-2 Formato del Informe de

Continúa

Ensayo.

B.6.3 Especificación del material

La medición de la susceptibilidad magnética puede realizarse utilizando el procedimiento B.6.4 en una probeta tomada de un pedazo del metal utilizado para fabricar la pesa. En este caso, la incertidumbre expandida, U ($k = 2$), de la medición debe incrementarse en 20% para tomar en cuenta la posible variación de este parámetro en el pedazo de metal. Sin embargo, todas las pesas acabadas deben cumplir los requisitos dados en la Tabla 3. Debido a los efectos de la saturación al medir la susceptibilidad magnética, el campo magnético aplicado a la pesa debe ser lo suficientemente pequeño ($< 4 \text{ kA m}^{-1}$ para la aleación de acero típica).

B.6.3.1 Las pesas fabricadas de aluminio tienen una susceptibilidad magnética, $\chi \ll 0,01$.

B.6.3.2 En el caso de pesas pequeñas de menos de 2 g, remítase a la especificación del fabricante para las propiedades magnéticas del material utilizado en su fabricación.

B.6.3.3 En el caso de pesas de clase F menores a 20 g, remítase a la especificación del fabricante para las propiedades magnéticas del material utilizado en su fabricación.

B.6.4 Susceptibilidad magnética y magnetización permanente, el método del susceptómetro

B.6.4.1 Principios del ensayo

Este método puede utilizarse para determinar la susceptibilidad magnética y la magnetización permanente de pesas débilmente magnetizadas a través de la medición de la fuerza ejercida sobre un patrón de masa en la gradiente de campo magnético de una imán permanente fuerte [véase Figura B.1].

Este método sólo es aplicable a pesas donde la susceptibilidad magnética, $\chi < 1$. No se recomienda el método del susceptómetro para pesas de varias piezas. Para utilizar este método, se requiere estar familiarizado con la referencia [6]. En una disposición típica, el susceptómetro tiene un volumen de medición, cuya extensión es limitada (unos 10 cm^3) en la mesa, cerca al imán y verticalmente por encima de éste. En el caso de pesas de más de 2 kg, realice la medición en el medio de la base de la pesa (si se considera necesario medir la magnetización permanente en varios puntos a lo largo de la base, utilice un gausímetro en lugar de un susceptómetro). Normalmente, la pesa debe estar en posición vertical. Para la medición de las propiedades magnéticas de los costados o la parte superior, se requiere métodos más complicados [6].

B.6.4.2 Consideraciones generales

Existe un riesgo significativo de que el procedimiento pueda causar la magnetización permanente de la pesa de ensayo si está expuesta a campos magnéticos que son demasiado altos ($> 2 \text{ kA m}^{-1}$ para una aleación de acero típica de la clase E_1). Se recomienda, por ejemplo, que los ensayos de pesas de clase E_1 se realicen primero a una distancia, Z_0 , de aproximadamente 20 mm entre la altura media del imán y la base de la pesa (véase Figura B.1). Luego, sólo disminuir Z_0 si la

Continúa

susceptibilidad de la muestra es demasiado pequeña para producir una señal razonable [6]. Pueden ser necesarias precauciones adicionales al ensayar pesas de mayor susceptibilidad (véase B.6.4.5 c).

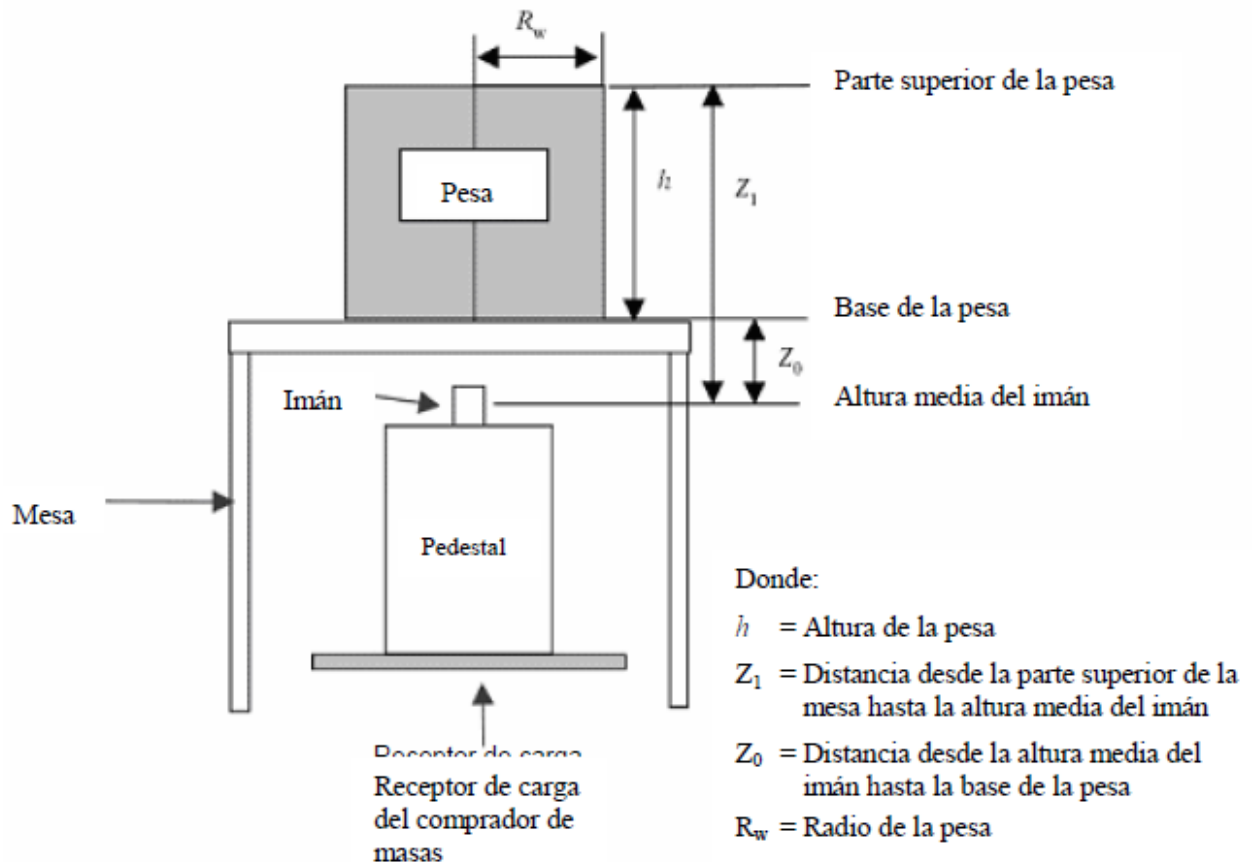
B.6.4.3 Equipos

- a) Un instrumento de pesaje con un intervalo de escala de no más de 10 μ g;
- b) Una mesa no magnética (mármol o marmolina) sobre la cual colocar la pesa;
- c) Un cilindro sobre el cual colocar los imanes;
- d) Imanes cilíndricos con un momento magnético, m_d , en el orden de 0,1 A m² (este momento es típico de los imanes de samario-cobalto o neodimio-hierro-boro de aproximadamente 100 mm³ de volumen [6]).

B.6.4.4 Ilustración del equipo

En términos ideales, la altura del imán debe ser igual a 0,87 veces su diámetro [6], aunque una relación altura-diámetro de 1 es aceptable. Z_0 es la distancia desde la altura media del imán hasta la base de la pesa.

FIGURA B.1 - Equipo para susceptibilidad magnética y magnetización, el método del susceptómetro



B.6.4.5 Procedimiento de medición

Estos ensayos deben realizarse en un área libre de objetos ferrosos grandes. El operador no debe llevar o usar objetos ferrosos.

- a) Mida los diferentes parámetros (Z_0 , R_w , h), vea la ilustración del equipo, Figura .1, vea también [6] para la medición de Z_0 .
- b) El valor de la aceleración debida a la gravedad, g , tiene que ser conocido con una precisión de 1 %
- c) Coloque el imán con su polo norte señalando hacia abajo (el polo norte de un imán cilíndrico es el extremo que repele el polo norte de una aguja de brújula). Se requerirá el momento dipolar, m_d . El imán produce un campo máximo en la superficie superior de la mesa de:

$$H = \frac{m_d}{2\pi \times Z_0^3} \tag{B.6.4-1}$$

donde H está en unidades de $A\ m^{-1}$, para m_d en $A\ m^2$ y Z_0 en m .

Es importante que inicialmente H no sea superior a $2000\ A\ m^{-1}$ al ensayar pesas de clase E_1 , $800\ A\ m^{-1}$ al ensayar pesas de clase E_2 y $200\ A\ m^{-1}$ al ensayar pesas de otras clases. El campo, H , puede incrementarse sólo si la señal del susceptómetro es demasiado débil. En este caso, el campo, H , se incrementa reduciendo la altura, Z_0 .

- d) Ponga a cero el instrumento.
- e) Coloque la pesa sobre la mesa de tal manera que su eje coincida con el eje vertical del imán y realice una lectura. Dé vuelta a la pesa alrededor de su eje vertical repetidas veces con ángulos crecientes y realice las lecturas en cada posición. Para los siguientes procedimientos, voltee la pesa al ángulo donde la lectura muestra la máxima desviación con respecto a cero.
- f) Coloque la pesa sobre la mesa, normalmente tres veces, directamente arriba del imán. Asegúrese de que la pesa esté centrada.
 - 1) Registre la hora a la que se coloca la carga, la hora a la que se realiza la lectura y la hora a la que se retira la carga.
 - 2) Calcule Δm_1 a partir de las lecturas repetidas. Normalmente, Δm_1 será negativo, indicando que el imán es atraído ligeramente a la pesa
 - 3) fuerza, F_1 , es determinada como $F_1 = - \Delta m_1 \times g$ (B.6.4-2)
- g) La medición debe repetirse colocando el imán con la parte de arriba abajo.
 - 1) La distancia Z_0 debe mantenerse constante.
 - 2) Ponga a cero el instrumento.
 - 3) Coloque de nuevo la pesa sobre la mesa, normalmente tres veces, directamente arriba de los imanes. Asegúrese de que la pesa esté centrada.
 - 4) Registre la hora a la que se coloca la carga, la hora a la que se realiza la lectura y la hora a la que se retira la carga.
 - 5) Calcule Δm_2 a partir de las lecturas repetidas. Normalmente, Δm_2 será negativo pero puede diferir significativamente de Δm_1 .
 - 6) La fuerza, F_2 , es determinada como $F_2 = - \Delta m_2 \times g$ (B.6.4-3)
- h) Repita los pasos d-g.

B.6.4.6 Cálculos

Calcule la susceptibilidad magnética, χ , y la magnetización permanente, M_z , de la pesa introduciendo los diferentes parámetros en las ecuaciones dadas más abajo. Asuma que la susceptibilidad del aire es siempre insignificanemente pequeña.

B.6.4.6.1 Si se mide tanto F_1 como F_2 , la expresión para la susceptibilidad magnética es determinada mediante:

$$\chi = \frac{F_a}{1_a x F_{max} - 0,4 F_a} \quad (B.6.4.4-4)$$

donde: $F_{max} = \frac{3\mu_0}{64\pi} \times \frac{m_d^2}{Z_0^4}$ (B.6.4-5)

$$F_a = \frac{F_1 + F_2}{2} \quad (B.6.4-6)$$

y para la polarización magnética, mediante:

$$\mu_0 M_z = \frac{F_b}{\frac{m_d}{z_0} \times \frac{1}{4\pi} \times 1_b} - \frac{x}{1+0,23x} B_{EZ} \quad (B.6.4-7)$$

$$F_b = \frac{F_1 - F_2}{2} \quad (B.6.4-8)$$

B_{EZ} es el componente vertical de la inducción magnética ambiente en el laboratorio. Generalmente, B_{EZ} puede ser considerado como el componente vertical de la inducción magnética de la tierra en el lugar del laboratorio, en cuyo caso $-48 \mu T < B_{EZ} < 60 \mu T$ dependiendo de la latitud. La magnitud de B_{EZ} es cero en el ecuador terrestre y máximo en sus polos. El signo de B_{EZ} es positivo en el hemisferio norte y negativo en el hemisferio sur.

B.6.4.6.2 Los factores de corrección geométricos, I_a e I_b , en las ecuaciones anteriores son determinados respectivamente mediante:

$$I_a = 1 - \left(\frac{Z_0}{Z_1}\right)^4 - \frac{1 + \left(\frac{R_w/Z_0}{3}\right)^2}{\left[1 + \left(\frac{R_w}{Z_0}\right)^2\right]^3} + \left[\frac{Z_0}{Z_1}\right]^4 \times \frac{1 + \left(\frac{R_w/Z_1}{3}\right)^2}{\left[1 + \left(\frac{R_w}{Z_1}\right)^2\right]^3} \quad (B.6.4-9)$$

y

$$I_b = 2\pi \left[\frac{\left(\frac{R_w}{Z_0}\right)^2}{\left(1 + \left(\frac{R_w}{Z_0}\right)^2\right)^{3/2}} - \frac{\left(\frac{R_w}{Z_0}\right)^2 / \left(\frac{Z_1}{Z_0}\right)^3}{\left(1 + \left(\frac{R_w}{Z_1}\right)^2\right)^{3/2}} \right] \quad (B.5.4-10)$$

Para mayor información sobre I_a e I_b , vea [6]. Se puede ignorar la susceptibilidad del aire para todos los fines prácticos.

B.6.4.6.3 Las fórmulas dadas arriba son para una pesa cilíndrica. Si la pesa no tiene la forma de un cilindro perfecto, entonces se puede requerir correcciones adicionales o una mayor incertidumbre. Por ejemplo, cálculos adicionales son necesarios para justificar la base ahuecada, el botón, etc. según se detallada en [6]. Las correcciones por estos efectos de la forma son mayores para las masas más pequeñas (2 g) donde ascienden aproximadamente a 10%.

B.6.4.7 Incertidumbre

Este procedimiento conduce a una incertidumbre de la susceptibilidad magnética en el rango de 10% a 20%. La incertidumbre relacionada con este método es mayor para pesas pequeñas [17, 18, 40].

B.6.4.8 Registro de resultados

Registre los resultados de medición utilizando los formatos de R 111-2 Formato del Informe de Ensayo.

B.6.5 Susceptibilidad magnética, el método de la atracción

B.6.5.1 Principios del Ensayo

La magnitud medida mediante este método es la permeabilidad magnética relativa, determinada comparando la fuerza magnética ejercida por un imán permanente sobre el patrón de masa con una correspondiente fuerza sobre el patrón de permeabilidad (véase Figura B.2). La susceptibilidad magnética, χ , se calcula utilizando la ecuación para la relación entre la permeabilidad magnética relativa y la susceptibilidad magnética ($\mu_r = 1 + \chi$).

Este método puede utilizarse en pesas de 20 g y más y para pesas de clase E₂ - F₂ [18 y 19] (véase también la Tabla B.3(b)). Normalmente, los instrumentos disponibles para este método sólo pueden utilizarse para determinar la permeabilidad magnética en el rango $1,01 \leq \mu_r \leq 2,5$ ($0,01 \leq \chi \leq 1,5$).

B.6.5.2 Consideraciones generales

Una desventaja de este método es que los instrumentos disponibles son difíciles de calibrar.

Advertencia: También existe el riesgo de que el procedimiento cause la magnetización permanente de la pesa de ensayo.

El imán es atraído a la pesa o el material de referencia dependiendo de cuál de éstos tenga la mayor permeabilidad magnética.

B.6.5.3 Equipo

- a) Un imán equilibrado en un pivote con un contrapeso (Figura B.2);
- b) Un material de referencia de permeabilidad magnética conocida;
- c) Herramientas para manipular pesas (por ejemplo, guantes de laboratorio, paño libre de pelusa, pinzas de laboratorio);

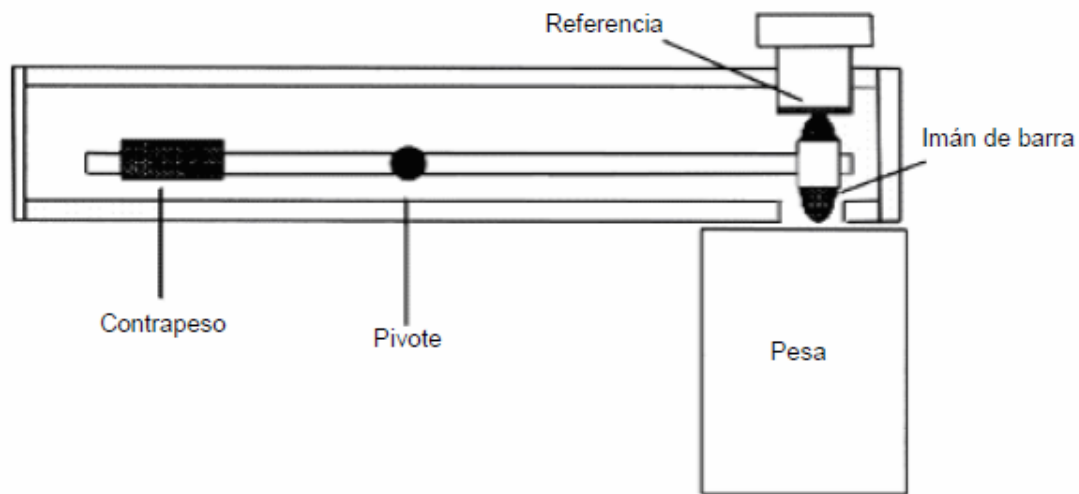
Continúa

d) Una sala bien iluminada.

B.6.5.4 Ilustración del equipo

La Figura B.2 proporciona una ilustración del equipo. Normalmente, el instrumento incluye un juego de insertos (materiales de referencia) que pueden utilizarse

FIGURA B.2 - Equipo para susceptibilidad magnética, el método de la atracción



B.6.5.5 Procedimiento de medición

- Inserte un material de referencia adecuado con una permeabilidad magnética relativa conocida en el instrumento.
- Instale el instrumento en una posición estable con el imán señalando hacia abajo.
- Mueva la pesa hacia el instrumento (el imán de barra con el material de referencia conocido) hasta que toque el instrumento.
- Luego, retire la pesa muy suavemente del instrumento.
- Si el imán de barra es atraído a la pesa, entonces la permeabilidad relativa de la pesa es mayor que la del material de referencia.
- Este ensayo debe realizarse en diferentes puntos en la parte superior e inferior de la pesa.

Para permitir la trazabilidad de estas determinaciones de susceptibilidad, el procedimiento debe repetirse con mediciones en una muestra de susceptibilidad conocida (por ejemplo, las determinadas por el susceptómetro en B.6.4).

B.6.5.6 Incertidumbre

El instrumento tiene una incertidumbre relacionada de la permeabilidad de aproximadamente 0,3 % (30 % en la susceptibilidad) a la permeabilidad más baja ($\mu_r = 1,01$) y 8 % (13 % en la susceptibilidad) a la permeabilidad más alta ($\mu_r = 2,5$). El procedimiento de medición puede tener

Continúa

grandes incertidumbres [19].

B.6.5.7 Registro de resultados

Registre los resultados de medición utilizando los formatos de R 111-2 Formato del Informe de Ensayo.

B.6.6 Susceptibilidad magnética, el método de saturación

B.6.6.1 Principios del ensayo

El método determina la permeabilidad magnética relativa de un objeto utilizando un magnetómetro de saturación con una sonda de permeabilidad que contenga un imán permanente colocado cerca al objeto [20].

Advertencia: Existe el riesgo de que el procedimiento cause la magnetización permanente de la pesa de ensayo.

B.6.6.2 Consideraciones generales

Normalmente, los instrumentos disponibles para este método pueden utilizarse para determinar la permeabilidad magnética en el rango $1,0001 \leq \mu_r \leq 2,00$ ($0,0001 \leq \chi \leq 1,00$). Para permitir la trazabilidad en estas determinaciones de susceptibilidad, el procedimiento debería repetirse con mediciones en una muestra de susceptibilidad conocida (por ejemplo, un material de referencia apropiada certificado por un laboratorio acreditado).

B.6.6.3 Equipo

- a) Un magnetómetro de saturación con una sonda de permeabilidad que contenga un imán permanente);
- b) Un material de referencia de permeabilidad magnética conocida;
- c) Herramientas para manipular pesas (por ejemplo, guantes de laboratorio, paño libre de pelusa, pinzas de laboratorio);
- d) Una sala bien iluminada.

B.6.6.4 Procedimiento de medición

Consulte las especificaciones del fabricante.

B.6.6.5 Incertidumbre

El instrumento tiene una incertidumbre relacionada de la permeabilidad de aproximadamente 0,2 % (de 40 % a 4 % en la susceptibilidad) en el rango $1,005 \leq \mu_r \leq 1,05$ ($0,005 \leq \chi \leq 0,05$) [20]. Consulte las especificaciones del fabricante.

B.6.6.6 Registro de resultados

Registre los resultados de medición utilizando los formatos de R 111-2 Formato del Informe de Ensayo.

B.6.7 Métodos recomendados para determinar la magnetización y susceptibilidad por clase y tamaño de pesa

B.6.7.1 Las mediciones deben realizarse en pesas acabadas.

B.6.7.2 El gausímetro (B.6.2) puede utilizarse para determinar la magnetización para todas las clases de exactitud, el sensor de Hall para valores nominales ≥ 1 g, y el de saturación para valores nominales $\mu 100$ g .

B.6.7.3 Las Tablas B.3(a), (b) y (c) proporcionan procedimientos recomendados para las diferentes clases de pesa.

TABLA B.3 - (a) Magnetización permanente, método del susceptómetro (B.6.4)

Tamaño de pesa	Clase
≥ 20 g	Pesas de clase E ₁ , E ₂ , F ₁ y F ₂ sin cavidad de ajuste
$2 \text{ g} \leq m < 20 \text{ g}$	E ₁ , E ₂ , F ₁
≤ 2 g	E ₁ y E ₂

TABLA B.3 - (b) Susceptibilidad

Tamaño de peso	Clase E ₁	Clase E ₂	Clase ,	Clase F ₂ ,
5 000 kg				
2 000 kg			F	F
1 000 kg		F	A	A
500 kg			S*	S*
200 kg		A		
100 kg		S*		
50 kg				
20 kg				
10kg		F	F	F
5kg	S	A	A	A
2 kg	F	S	S	S
1 kg				
500 g				

Continúa

200 g						
100 g						
50 g	S	S	A	A		
20 g			S	S		
10 g			Sp	Sp	Sp	Sp
5 g						
2 g						
1 g						
500 mg						
200 g						
100 mg						
50 mg						
20 mg						
10 mg						
5mg						
2 mg						
1 mg						

Sp Especificación del material (B.6.3)

S Susceptómetro para pesas sin cavidad de ajuste (B.6.4)

A Método de la atracción (B.6.5)

F Saturación + imán permanente (B.6.6)

S* Se prefiere los métodos F y A para pesas de clase E₂ de 100 kg a 1 000 kg . Esto se debe a que el esfuerzo requerido para construir un dispositivo apropiado y realizar las mediciones con el susceptómetro sobrepasa su beneficio cuando se compara con los métodos F y A para pesas de clase E₂ de 100 kg a 1 000 kg . No se recomienda el método del susceptómetro para pesas de varias piezas.

TABLA B.3 - (c) Magnetización permanente, Gausímetro (B.6.2)

Tamaño de pesa	Clase de exactitud
≥ 1 g (sensor de Hall)	E ₁ , E ₂ , F ₁ , F ₂ , M ₁ , M ₂ , M ₂₋₃ , M ₃
≤ 100 g (saturación)	

B.7 Densidad

B.7.1 Introducción

La Tabla 5 proporciona los límites de densidad para las pesas. Después vienen seis métodos aceptados para la determinación de la densidad de las pesas. Pueden utilizarse métodos alternativos, por ejemplo, pesaje con una balanza sumergida en fluido de fluorocarburo [21] o el uso de un volúmetro acústico [22, 23] si la validez es confirmada en documentación apropiada que debe adjuntarse al informe de ensayo. Los métodos de ensayo A, B, C y D utilizan agua u otro líquido de ensayo adecuado como referencia de densidad. Los métodos E y F son apropiados para un clase inferior de pesas o si la inmersión en un líquido no es aceptable. La Tabla B.4 es un resumen de los métodos para determinar la densidad. La Tabla B.8 (al final de B.7) proporciona el método recomendado para la determinación de la densidad por clase.

TABLA B.4 - Métodos para determinar la densidad

Método	Descripción
A	Método más exacto. Una técnica hidrostática que compara la pesa de ensayo con una pesa de referencia en el aire y en un líquido de densidad conocida.
B	Método más rápido y adecuado. Pesaje de la pesa en agua y verificación de que la indicación de la balanza se encuentra dentro de los valores límite tabulados o cálculo de la densidad a partir de la indicación de la balanza y la masa conocida de la pesa de ensayo.
C	Determinación separada de la masa y el volumen de la pesa de ensayo. El volumen se determina a partir del incremento en la lectura de la balanza cuando la pesa está suspendida en un baño de agua colocado en un platillo de balanza.
D	Esta técnica es adecuada para pesas > 1 kg. Pesaje de un recipiente de ensayo lleno de un líquido que tiene una capacidad de volumen bien definida, con y sin la pesa de ensayo dentro.
E	Esta técnica es apropiada para pesas con cavidades que no deben estar sumergidas en agua. Cálculo del volumen a partir de las dimensiones de la pesa.
F	Estimación de la densidad basada en la composición conocida de la aleación de la cual está hecha la pesa.

B.7.1.1 La verificación de los límites de densidad tiene que tomar en cuenta la incertidumbre relacionada inherentemente con el método de ensayo utilizado. La Tabla B.5 proporciona una estimación general de la incertidumbre asociada con cada método. Para cada pesa, la incertidumbre expandida, U (para $k = 2$), de la densidad debe estar dentro de los límites:

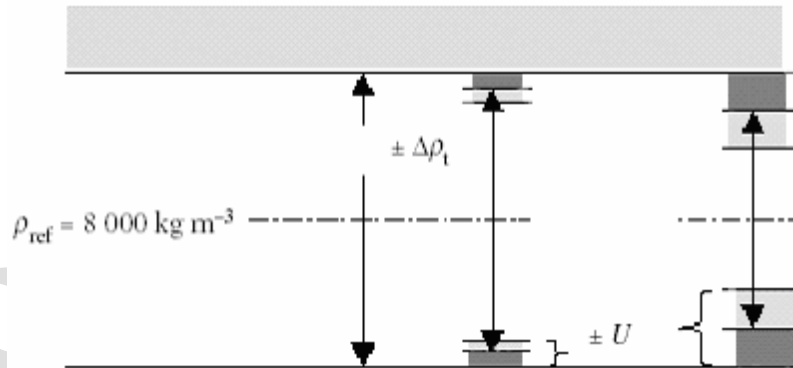
$$\rho_{\min} + U \leq \rho \leq \rho_{\max} - U \quad (\text{B.7.1-1})$$

Sin embargo, si la incertidumbre del ensayo de densidad puede mantenerse baja, se puede aceptar un mayor rango de resultados para la verificación, tal como se ilustra en la Figura B.3. Pueden lograrse incertidumbres menores con un trabajo cuidadoso.

TABLA B5 - Incertidumbres típicas estimadas, U (para $k = 2$) por método y tamaño de pesa (en kg m^{-3})

Método	50 kg	1 kg	1 g
A1	-	1,5	60
A2/ A3	-	3	60
B1	5	5	60
B2	20	20	60
C	10	10	100
D	5	10	-
E	30	40	600
F	130 a 600		

FIGURA B.3 - Tolerancia de densidad y límites de verificación debido a la incertidumbre de medición



B.7.2 Consideraciones generales

B.7.2.1 Temperatura de referencia

La temperatura de referencia para una declaración de densidad es 20 °C. Si la medición se realiza a una temperatura diferente (otras temperaturas de laboratorio normalizadas son 23 °C ó 27 °C), se debe volver a calcular la densidad para 20 °C utilizando el coeficiente de expansión de volumen, γ , del material. Si γ no es explícitamente conocida, se sugiere utilizar $\gamma = 50 \times 10^{-6} \text{ } ^\circ\text{C}^{-1}$ para pesas de acero inoxidable.

$$\rho(t_{ref}) = \rho(t_{med})x(1 + \gamma(t_{med} - t_{ref})) \text{ (B.7.2-1)}$$

Incertidumbre de medición:

$$u^2(\rho(t_{ref})) = u^2(\rho(t_{med})) \left[\frac{\rho(t_{ref})}{\rho(t_{med})} \right]^2 + u^2(y)\rho^2(t_{med})(t_{med} - t_{ref})^2 + u^2(t_{med})\rho^2(t_{med})\gamma^2$$

(B.7.2-2)

B.7.2.2 Requisitos de verificación para pesas pequeñas

La densidad de las pesas pequeñas, para las cuales la Tabla 5 no proporciona valores límite, no necesita ser verificada. Se debe asumir la densidad de pesas con una masa inferior a 1 g de acuerdo con el método F (véase más abajo) consultando la información del fabricante sobre el material del cual están hechas las pesas. B.7.2.3 Líquido de inmersión

TABLA B.6 - Densidad del agua

t_1 [°C]	ρ [kg m ⁻³]	$\Delta \rho / \rho \Delta t_1$ [kg m ⁻³ °C ⁻¹]
18,0	998,593	
18,5	998,499	-0,190
19,0	998,402	
19,5	998,303	-0,201
20,0	998,201	
20,5	998,096	-0,212
21,0	998,989	
21,5	998,879	-0,222
22,0	998,767	
22,5	998,652	-0,232
23,0	998,535	
23,5	998,415	-0,242
24,0	998,293	

El líquido de inmersión no debe tener ningún efecto en las pesas. Es preferible agua destilada o desaireada, puesto que su densidad es una función conocida de temperatura [24] [25]² y su pureza es fácil de controlar [26]³. Las ecuaciones de esta sección asumen un valor constante para la densidad del

² Una pesa que no se limpió antes del ensayo, puede mostrar un valor de peso más bajo después de la inmersión en agua pura y después de la estabilización.

³ Pueden utilizarse otros líquidos con densidades muy conocidas y estables. Es esencial que las incertidumbres de medición pequeñas funcionen a condiciones de temperatura constantes y muy conocidas. Esto es incluso más importante si se utiliza un líquido con un mayor coeficiente de expansión de temperatura que el del agua.

líquido. Para cálculos manuales realizados con una calculadora de bolsillo, la Tabla B.6 menciona algunos valores de densidad del agua. La densidad del aire puede calcularse utilizando la fórmula de aproximación (E.3-1).

B.7.2.4 Penetración del agua en la cavidad de ajuste

Las pesas que tienen una cavidad de ajuste no deben ser sumergidas en agua puesto que ésta puede entrar a la cavidad durante la medición. Esto afectaría la densidad y la masa de la pesa y sería perjudicial para la estabilidad de la masa. Para pesas con una cavidad, la determinación geométrica del volumen es la primera opción. Sin embargo, si se puede sacar toda el agua después, debe realizarse el pesaje hidrostático con una cavidad abierta, eliminando cuidadosamente el aire atrapado.

B.7.2.5 Eliminación del aire

Para mediciones exactas en el agua, es muy importante eliminar las burbujas de aire de la pesa y el portapesas. Esto también es verdad en el caso de las paredes en el baño de líquido para los métodos C y D, especialmente si se trata de pesas pequeñas⁴. Una forma práctica de reducir el riesgo de burbujas de aire es desairear el agua y la pesa en el agua aplicando una presión subatmosférica al compartimiento que la contiene por aproximadamente 10 a 15 minutos⁵.

B.7.2.6 Portapesas y alambre de suspensión

La colocación de la pesa en un portapesas debajo del agua puede causar accidentalmente daños a la pesa y al baño (vidrio). Es ventajoso sumergir la pesa y el portapesas juntos. Sin embargo, las burbujas de aire pueden ser mejor detectadas si se sumerge el portapesas y la pesa por separado. Utilice un portapesas que pueda evitar que la pesa se caiga. Si se requiere una incertidumbre de medición baja, el alambre de suspensión debe ser delgado, estar limpio y pasar la interfase aire/agua en ángulo recto⁶.

B.7.2.7 Masa o masa convencional

En las fórmulas dadas más abajo, la masa puede tomarse como masa convencional y viceversa, porque, considerando la incertidumbre obtenida y la requerida para la densidad de una pesa, la diferencia entre los valores de su masa y masa convencional no es de interés. Por la misma razón, el valor nominal puede tomarse para la masa o masa convencional de una pesa, siempre que se pueda asumir que su masa convencional cumple con el correspondiente error máximo permisible, dado en la Tabla 1.

B.7.2.8 Secado de la pesa

⁴ Por ejemplo, en el caso de una pesa de 20 mg, un cambio en la lectura de la balanza de 20 μg conduciría a una diferencia en el resultado de densidad de 80 kg m^{-3} .

⁵ La densidad del aire saturado con agua es aproximadamente $0,0025 \text{ kg m}^{-3}$ menos que la del agua libre de aire.

⁶ Un método de comparación toma en cuenta que el portapesas así como el alambre de suspensión sumergido desplaza al agua. Además, compensa la fuerza adicional debida a la formación de un menisco en la interfase aire/agua, lo cual no se ve reflejado en las siguientes ecuaciones. Un diámetro de alambre, ϕ , de 0,1 mm a 0,3 mm para las pesas de hasta 2 kg es adecuado en la mayoría de casos.

Después de retirar la pesa del baño de masa, la mayor parte del agua se escurrirá inmediatamente de la superficie de la misma. Se deben secar las gotitas que quedan, con un papel tisú fino. Para la estabilización, se puede colocar la pesa debajo de una cubierta adecuada (un vaso de precipitados con la parte de arriba abajo sobre espaciadores para permitir la ventilación).

B.7.3 Medición de una probeta

La medición de la densidad puede realizarse en una única probeta tomada de un pedazo de metal utilizado para fabricar la pesa. Se toma la probeta lo más cerca posible a la pesa y ésta tiene un volumen y forma adecuados para la medición de su densidad. La rugosidad de la probeta es la misma o menor que la rugosidad de la pesa. Se asume que la densidad de la pesa es igual a la densidad de la probeta. La incertidumbre estándar de este valor se obtiene combinando un componente de incertidumbre estándar relativa, igual a 5×10^{-5} , con la incertidumbre estándar de la densidad de la probeta.

B.7.4 Método de ensayo A (Comparación hidrostática)

Este método puede realizarse en las tres formas diferentes:

Método A1 (dos pesas de referencia diferentes pesadas en el aire):

Comparación entre la pesa de ensayo y la pesa de referencia en el aire y comparación entre la pesa de ensayo en el líquido y una segunda pesa de referencia en el aire;

Método A2 (pesas de referencia pesadas en el aire y en el líquido):

Comparación entre la pesa de ensayo y la pesa de referencia en el aire y comparación entre la pesa de ensayo y la pesa de referencia (la misma o una diferente), ambas en el líquido; o

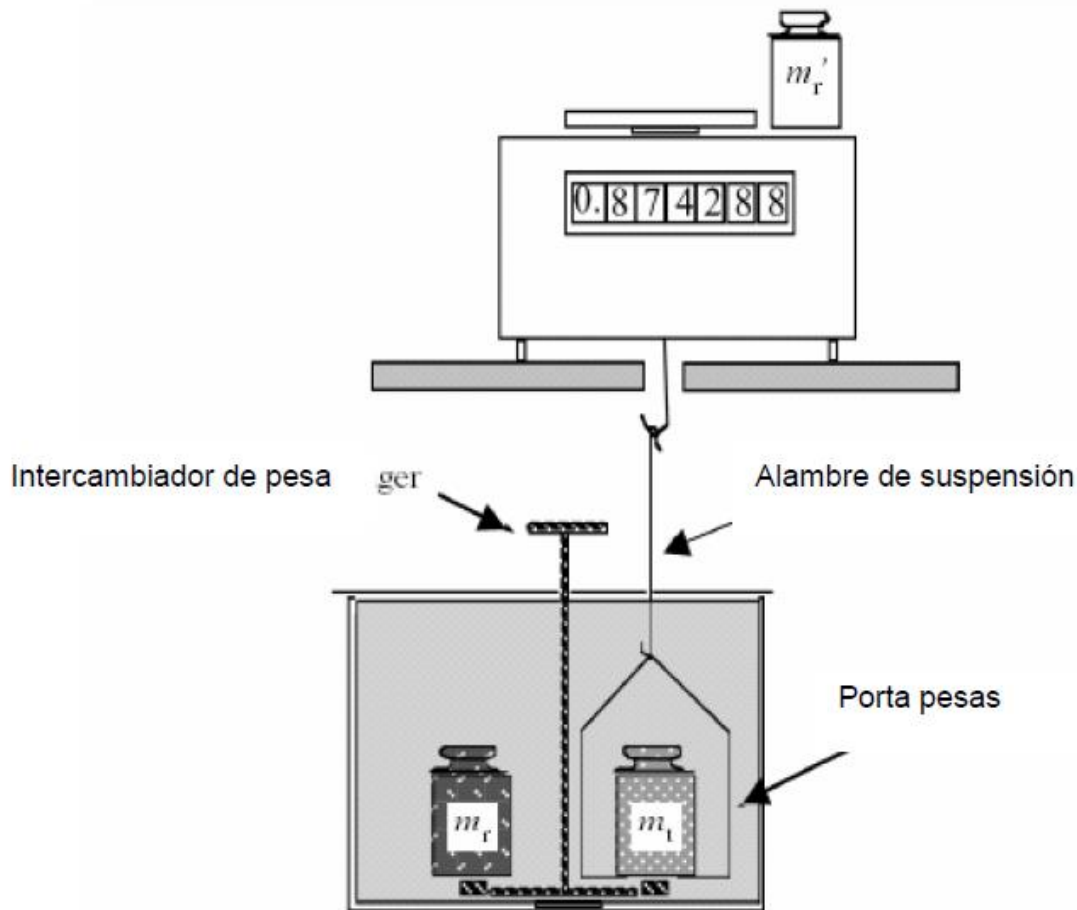
Método A3 (pesaje directo):

Pesaje de la pesa de ensayo en el aire y en el líquido utilizando la indicación de la balanza en vez de la masa de las pesas de referencia.

B.7.4.1 Equipo

- a) Balanza(s) de laboratorio de capacidad suficiente y alta resolución (típicamente una resolución relativa de 2×10^{-6}), equipada para pesar una carga suspendida debajo de la balanza;
- b) Baño de agua capaz de realizar un control termostático con una precisión de $20 \text{ }^\circ\text{C} \pm 0,2 \text{ }^\circ\text{C}$;
- c) Alambres de suspensión y portapesas para los diferentes tamaños de pesa;
- d) Mecanismo para cargar y descargar el portapesas en el agua;
- e) Patrones de masa de densidad conocida;
- f) Herramientas para manipular pesas (por ejemplo, guantes de laboratorio, paño libre de pelusa, pinzas de laboratorio);
- g) Una sala bien iluminada.

FIGURA B.4 - Ilustración de método A



B.7.4.2 Método de ensayo A1 (dos pesas de referencia diferentes pesadas en el aire)

B.7.4.2.1 Procedimiento de medición

Determine la densidad del líquido, ρ_l , y la densidad del aire, ρ_a , al momento del ensayo:

a) Primer pesaje (pesa de ensayo en el aire):

- 1) Pese la pesa de ensayo (m_{ta}) en el aire (de densidad ρ_a);
- 2) Registre la indicación (I_{ta});
- 3) Retire cuidadosamente la pesa (m_{ta}).

b) Segundo pesaje (pesa de referencia en el aire):

- 1) Pese la pesa de referencia (m_{ra}) en el aire (de densidad ρ_a);
- 2) Registre la indicación (I_{ra});
- 3) Retire cuidadosamente la pesa (m_{ra}).

c) Tercer pesaje (pesa de ensayo en el líquido):

- 1) Pese la pesa de ensayo (m_{tl}) en el baño de líquido (de densidad ρ_l);
- 2) Registre la indicación (I_{tl});
- 3) Retire cuidadosamente la pesa (m_{tl}).

Continúa

d) Cuarto pesaje (segunda pesa de referencia en el aire):

- 1) Pese la pesa de referencia (m_{rl}) en el aire (de densidad ρ_{al});
- 2) Registre la indicación (I_{rl});
- 3) Retire cuidadosamente la pesa (m_{rl}).

La segunda pesa de referencia (m_{rl}) es generalmente una combinación de pesas para las cuales la indicación de la balanza está próxima a la indicación de la balanza para la pesa sumergida.

B.7.4.2.2 Cálculos

El símbolo m_{rl} representa la masa total de la combinación y ρ_{rl} representa la densidad efectiva. La densidad efectiva se calcula mediante:

$$\rho_{rl} = \sum_i m_{rli} / \sum_i V_{rli} \quad (B.7.4-1)$$

donde V_{rli} son los volúmenes de pesas. Luego, la densidad de la pesa de referencia, ρ_t , se calcula mediante:

$$\rho_t = \frac{\rho_1(C_a m_{ra} + \Delta m_{wa}) - \rho_a(C_{al} m_{rl} + \Delta m_{wl})}{C_a m_{ra} + \Delta m_{wa} - C_{al} m_{rl} - \Delta m_{wl}} \quad (B.7.4-2)$$

Con: $C_a = 1 - \frac{\rho_a}{\rho_{ra}} (B.7.4 - 3) \quad C_{al} = 1 \frac{\rho_{al}}{\rho_{rl}} (B.7.4 - 4)$

$$\Delta m_{wa} = (I_{ta} - I_{ra}) C_s (B.7.4 - 5) \quad \Delta m_{wl} = (I_{tl} - I_{rl}) C_s (B.7.4 - 6)$$

$$C_s = 1 - \frac{\rho_{as}}{\rho_s} (B.7.4 - 7)$$

El símbolo ρ_s representa la densidad de la pesa de sensibilidad y ρ_{as} representa la densidad del aire en el momento que se calibró la balanza.

Incertidumbre relativa:

$$\begin{aligned} \left(u \frac{\rho_t}{\rho_t} \right)^2 &= \left(c(\rho_a) \frac{u(\rho_a)}{\rho_a} \right)^2 + \left(c(\rho_{al}) \frac{u(\rho_{al})}{\rho_{al}} \right)^2 + \left(\frac{u(\rho_l)}{\rho_l} \right)^2 + \left(c(\rho_{ra}) \frac{u(\rho_{ra})}{\rho_{ra}} \right)^2 \\ &+ \left(c(\rho_{rl}) \frac{u(\rho_{rl})}{\rho_{rl}} \right)^2 \\ &+ c^2(m_r) \left[\left(2 \frac{u(m_r)}{m_r} \right)^2 + \left(\frac{u(\Delta m_{wa})}{m_{ra}} \right)^2 + \left(\frac{u(\Delta m_{wl})}{m_{rl}} \right)^2 + \left(\frac{u(m_{cap})}{m_{rl}} \right)^2 \right] \quad (B.7.4 - 8) \end{aligned}$$

Con: $c(\rho_{al}) = -\frac{\rho_{al}}{\rho_l \rho_{rl}}(\rho_l - \rho_t)$ insignificamente pequeña en la mayoría de casos (B.7.4 - 9)

$$c(\rho_{al}) = \frac{\rho_{al}}{\rho_l \rho_{rl}}(\rho_l - \rho_t) \quad (B.7.4 - 10) \quad C(\rho_{ra}) = \frac{\rho_a}{\rho_l \rho_{ra}}(\rho_t - \rho_l) \quad (B.7.4 - 11)$$

$$C(\rho_{rl}) = -c(\rho_{al}) = \frac{\rho_{al}}{\rho_l \rho_{rl}}(\rho_t - \rho_l) \quad (B.7.4 - 12) \quad |c(m_r)| = \frac{(\rho_t - \rho_l)}{\rho_l} \quad (B.7.4 - 13)$$

$$\frac{u(m_r)}{m_r} = \frac{1}{2} \left(\frac{u(m_{ra})}{m_{ra}} + \frac{u(m_{rl})}{m_{rl}} \right) \quad (B.7.4 - 14)$$

Se asume que las masas y densidades de las pesas de referencia están correlacionadas.

$u(m_{cap})$ es la incertidumbre debida al efecto de tensión superficial en el alambre de suspensión (con un alambre que tiene un diámetro de 1 mm , el efecto máximo puede ser 23 mg ; si el diámetro del alambre es 0,1 mm , el efecto puede ser 2,3 mg).

A cerca de 20 °C, la incertidumbre de la densidad del agua está aproximadamente relacionada con la incertidumbre de su temperatura, t_1 , en °C (temperatura del agua), de la siguiente manera:

$$\left(\frac{u(\rho_1)}{\rho_1} \right)^2 = \left(-4.1 \times 10^{-3} \frac{u(t_1)}{t_1} \right)^2 \quad (B.7.4-15)$$

pueden lograrse la incertidumbres de hasta 0,05 kg m⁻³ con la ecuación (B.7.4-2).

En la mayoría de casos, los factores de corrección por empuje C_a , C_{al} y C_s no difieren significativamente entre sí y pueden ser ajustados a la unidad, simplificando así la ecuación (B.7.4-2) de la siguiente manera:

$$\rho_1 = \frac{\rho_l (m_{ra} + \Delta m_{wa}) - \rho_a (m_{rl} + \Delta m_{wl})}{m_{ra} + \Delta m_{wa} - m_{rl} - \Delta m_{wl}} \quad (B.7.4-16)$$

Incertidumbre relativa:

$$\left(u \frac{\rho_t}{\rho_l} \right)^2 = \left(c(\rho_a) \frac{u(\rho_a)}{\rho_a} \right)^2 + \left(u \frac{\rho_l}{\rho_l} \right)^2 + c^2(m_r) \left[\left(2 \frac{u(m_r)}{m_r} \right)^2 + \left(\frac{u(\Delta m_{wa})}{m_{ra}} \right)^2 + \left(\frac{u(\Delta m_{wl})}{m_{ra}} \right)^2 + \left(\frac{u(m_{cap})}{m_{rl}} \right)^2 + u_c^2 \right] \quad (B.7.4-17)$$

Con :

$$\frac{u(m_r)}{m_r} = \frac{1}{2} \left(\frac{u(m_{ra})}{m_{ra}} + \frac{u(m_{rl})}{m_{rl}} \right) \quad (b.7.4.18) \quad c(\rho_a) = \frac{\rho_a}{\rho_t} \left(\frac{\rho_t}{\rho_l} - 1 \right) \quad (B.7.4-19)$$

$$|c(m_r)| = \frac{(\rho_t - \rho_l)}{\rho_l} \quad (B.7.4 - 20) \quad u_c = \left(\frac{\rho_t}{\rho_l} - 1 \right) \left(\frac{\rho_a}{\rho_{ra}} - \frac{\rho_{al}}{\rho_{rl}} \right) \quad (B.7.4 - 21)$$

Pueden lograrse incertidumbres de hasta $0,2 \text{ kg m}^{-3}$ con la ecuación (B.7.4-16).

B.7.4.3 Método A2 (pesas de referencia pesadas en el aire y en el líquido)

B.7.4.3.1 Procedimiento de medición

Igual que en B.7.4.2.1, excepto

a) Cuarto pesaje (pesa de referencia en el líquido):

- 1) Pese la pesa de referencia (m_{rl}) en el líquido);
- 2) Registre la indicación (I_{rl});
- 3) Retire cuidadosamente la pesa (m_{rl}).

La pesa de referencia (m_{rl}) puede ser una segunda pesa de referencia o la misma utilizada para la medición en el aire (m_{ra}).

B.7.4.3.2 Cálculos

Luego, se calcula la densidad de la pesa de ensayo, ρ_t , mediante la ecuación (B.7.4-22) o la ecuación (B.7.4-31).

- (i) Cuando se utiliza la misma pesa de referencia para la medición en el aire y en el líquido, $m_{ra} = m_{rl} = m_r$ y $\rho_{ra} = \rho_{rl} = \rho_r$, entonces:

- (ii)

$$\rho_1 = \frac{\rho_1 (c_a m_r + \Delta m_{wa}) - \rho_a (C_1 m_r + \Delta m_{wl})}{m_r \frac{\rho_1 - \rho_a}{\rho_r} + \Delta m_{wl}} \quad (B.7.4 - 22)$$

Con: $C_a = 1 - \frac{\rho_a}{\rho_r} (B.7.4 - 23) C_1 = 1 - \frac{\rho_1}{\rho_r} (B.7.42 - 24)$

Δm_{wl} y Δm_{wa} son definidos como en la ecuación (B.7.4 - 2)

Incertidumbre relativa:

$$\begin{aligned} \left(\frac{u(\rho_t)}{\rho_t} \right)^2 &= \left(c(\rho_a) \frac{u(\rho_a)}{\rho_a} \right)^2 + \left(c(\rho_a) \frac{u(\rho_a)}{\rho_a} \right)^2 \left(c(\rho_1) \frac{u(\rho_1)}{\rho_1} \right)^2 + \left(\frac{u(\rho_r)}{\rho_r} \right)^2 + \left(c(m_r) \frac{u(m_r)}{m_r} \right)^2 \\ &+ \left(c(\Delta m_{wa}) \frac{u(\Delta m_{wa})}{m_{ra}} \right)^2 + \left(c(\Delta m_{wl}) \frac{u(\Delta m_{wl})}{m_{ra}} \right)^2 + \left(c(\Delta m_{wl}) \frac{u(m_{cap})}{m_{ra}} \right)^2 \end{aligned} \quad (B.7.4 - 25)$$

$$conc(\rho_a) = \frac{\rho_a}{\rho_t} \left(\frac{\rho_t - \rho_r}{\rho_1} \right) \text{ (insignificantemente pequeña en la mayoría de casos)}$$

Continúa

$$(B.7.4 - 26)$$

$$c(\rho_t) = \frac{1}{\rho_t} (\rho_r (1 + \Delta m_{wa}/m_r) - \rho_t) \text{ (insignificantemente pequeña en la mayoría de casos)} (B.7.4 - 27)$$

$$c(m_r) = \frac{(\rho_r - \rho_t)}{\rho_t} (B.7.4 - 28) c(\Delta m_{wa}) = \frac{\rho_r}{\rho_t} \left(\frac{\rho_1 - \rho_t}{\rho_1} \right) (B.7.4 - 29)$$

$$c(\Delta m_{wl}) = \frac{\rho_r}{\rho_1} (B.7.4 - 30)$$

Pueden lograrse incertidumbres de hasta $0,1 \text{ kg m}^{-3}$ con la ecuación (B.7.4-22).

(ii) Cuando se utiliza pesas de referencia diferentes para la medición en el aire y en el líquido, $m_{ra} \neq m_{rl}$ y $\rho_{ra} \neq \rho_{rl}$, entonces:

$$\rho_t = \frac{\rho_1 (C_a m_{ra} + \Delta m_{wa}) - \rho_a (C_1 m_{rl} + \Delta m_{wl})}{C_a m_{ra} + \Delta m_{wa} - C_1 m_{rl} - \Delta m_{wl}} (B.7.4 - 31)$$

con: $C_a = 1 - \frac{\rho_a}{\rho_{ra}} (B.7.4 - 32)$ $C_1 = 1 - \frac{\rho_1}{\rho_{rl}} (B.7.4 - 33)$

Incertidumbre relativa:

$$\left(u \frac{(\rho_t)}{\rho_t} \right)^2 = \left(c(\rho_a) \frac{u(\rho_a)}{\rho_a} \right)^2 + \left(c(\rho_1) \frac{u(\rho_1)}{\rho_1} \right)^2 \left(c(\rho_{ra}) \frac{u(\rho_{ra})}{\rho_{ra}} \right)^2 + \left(c(\rho_{rl}) \frac{u(\rho_{rl})}{\rho_{rl}} \right)^2 + C^2(m_r) \left[\left(2 \frac{u(m_r)}{m_r} \right)^2 + \left(\frac{u(\Delta m_{wa})}{m_{ra}} \right)^2 \right] + C(\Delta m_{wl}) \frac{u(m_{cap})}{m_{ra}} (B.7.4. -34)$$

Con: $\frac{u(m_r)}{m_r} = \frac{1}{2} \left(\frac{u(m_{ra})}{m_{ra}} + \frac{u(m_{rl})}{m_{rl}} \right) (B.7.4 - 35)$

$$c(\rho_a) = \frac{\rho_a}{\rho_t} \left[1 - \frac{\rho_{rl}}{\rho_{ra} \rho_1} (\rho_{ra} - \rho_t + \rho_1) \right] \text{ (insignificantemente pequeña en la mayoría de casos)} (B.7.4 - 36)$$

$$c(\rho_1) = \frac{1}{\rho_t} (\rho_{rl} - \rho_t) \text{ (insignificantemente pequeña en la mayoría de casos)} (B.7.4 - 37)$$

$$C(\rho_{ra}) = \frac{\rho_{rl} \rho_1 \rho_t}{\rho_1 \rho_t} (\rho_1 - \rho_t) (B.7.4. -38) \quad c(\rho_{rl}) = \frac{\rho_t}{\rho_{rl}} (B.7.4 - 39)$$

$$c(m_r) = \frac{\rho_{rl} \rho_1 - \rho_t}{\rho_1 \rho_t} (B.7.4.-40) c(\Delta m_{wl}) \frac{\rho_{rl}}{\rho_1} (B.7.4.-41)$$

Se asume que las masas de las pesas de referencia están correlacionadas. Para $u(m_{cap})$, véase B.7.4.2.2.

Pueden lograrse incertidumbres de hasta $0,1 \text{ kg m}^{-3}$ con la ecuación (B.7.4-31).

B.7.4.4 Método A3 (pesaje directo)

En vez de usar una técnica de la comparación, el procedimiento puede ser simplificado directamente leyendo la indicación del balance.

B.7.4.4.1 Procedimiento de medición

Igual que en B.7.4.2.1, excepto que se omite los procedimientos b) y d).

B.7.4.4.2 Cálculos

La correspondiente ecuación que rige esta situación, es:

$$\rho_t = \frac{I_{ta} \times \rho_1 - I_{tl} \times \rho_a}{I_{ta} I_{tl}} (B.7.4 - 42)$$

El prerequisite para esta simplificación es una balanza bien calibrada. I_{ta} e I_{tl} representan los valores de la balanza indicados para la pesa de ensayo en el aire (subíndice “a”) y en el líquido (superíndice “I”) respectivamente, después de haber tarado la balanza sin la pesa en el platillo o en el portapesas sumergido.

Incertidumbre relativa:

$$\left(u \frac{\rho_t}{\rho_t}\right)^2 = \left(u \frac{\rho_1}{\rho_1}\right)^2 + \left(c(\rho_a) \frac{u(\rho_a)}{\rho_a}\right)^2 + \left(c(I_{ta}) \frac{u(I_{ta})}{I_{ta}}\right)^2 + \left(c(I_{tl}) \frac{u(I_{tl})}{I_{tl}}\right)^2 + \left(c(I_{tl}) \frac{u(m_{cap})}{I_{tl}}\right)^2 + u_c^2 (B.7.4 - 43)$$

Con:

$$c(\rho_a) = \rho_a \frac{\rho_t - \rho_1}{\rho_t \rho_1} (B.7.4 - 44)$$

$$c(I_{ta}) = \frac{\rho_1 - \rho_t}{\rho_1} (B.7.4 - 45)$$

$$c(I_{tl}) = \frac{\rho_t - \rho_1}{\rho_1} (B.7.4 - 46)$$

$$u_c = \left(\frac{\rho_t}{\rho_1} - 1\right) \frac{\rho_a - \rho_{al}}{\rho_{ref}} (B.7.4 - 47)$$

Pueden lograrse incertidumbres de hasta $0,2 \text{ kg m}^{-3}$ con la ecuación (B.7.4-42).

B.7.5 Método de ensayo B (verificación de densidad)

B.7.5.1 Principios

El Método B es una forma simplificada de la técnica hidrostática e implica sólo el pesaje en el líquido. Se suspende la pesa de ensayo con un fino alambre de suficiente resistencia en el agua de densidad ρ_1 . La pantalla de la balanza indica un valor de masa, I_{fl} .

Este método puede realizarse en dos formas diferentes.

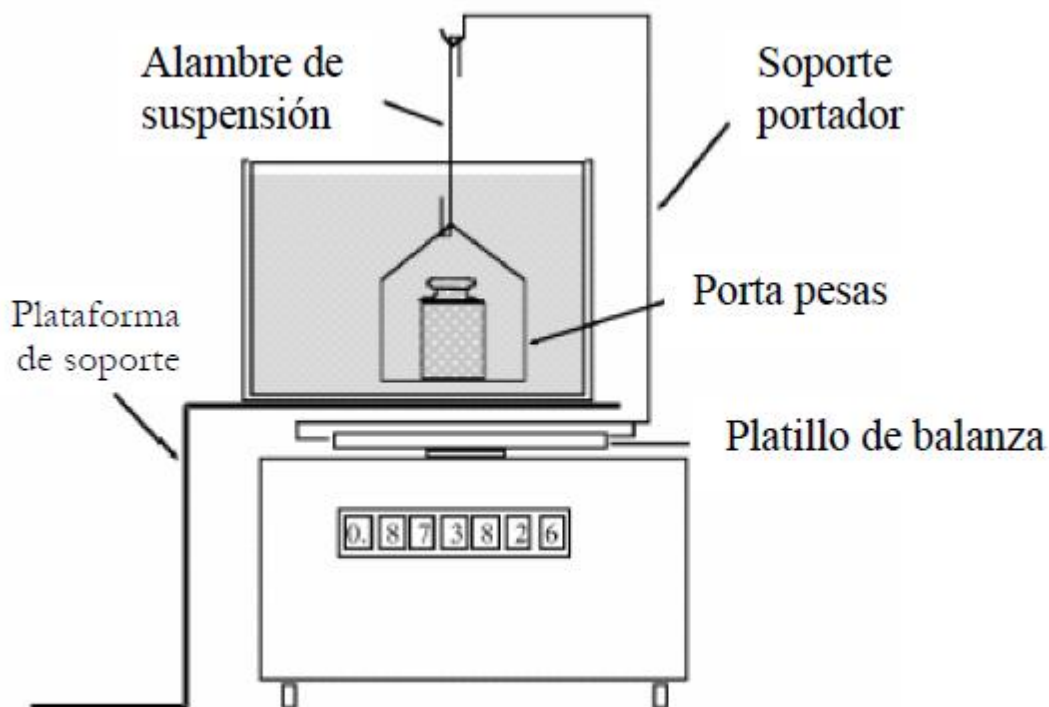
Método B1: Cálculo de la densidad utilizando la ecuación (B.7.5-1) y la ecuación de la incertidumbre asociada (B.7.5-2) (obligatorio para la clase E₁). Verificación de que la densidad se encuentra dentro del rango establecido.

Método B2: Los valores límite para la indicación de la balanza (R 111-2 *Formato del Informe de Ensayo*) se calculan sobre la base de los límites máximos y mínimos de la densidad dados en la Tabla 5 de esta norma. Se toma en cuenta una incertidumbre de medición estimada del método de determinación de la densidad, dependiendo del tamaño de la pesa. Como medida de seguridad adicional, los límites mínimos se basan en una temperatura supuesta del agua de 24 °C y los límites máximos, en una temperatura de 18 °C.

B.7.5.2 Equipo

- a) Balanza(s) de laboratorio de rango adecuado. Se recomienda una resolución relativa de 10^{-6} con un correspondiente nivel de repetibilidad;
- b) Baño de temperatura estable en el rango de 18 °C a 24 °C. Si la balanza está equipada para pesar debajo de la misma, puede elevarse sobre un soporte por encima del baño (véase Figura B.4) o se puede colocar el baño sobre una plataforma de soporte tal como se muestra en la Figura B.5;
- c) Soporte portador que pueda fijarse al platillo de la balanza;
- d) Porta pesas de diferentes tamaños con alambre(s) de suspensión apropiado;
- e) Pesas de referencia para calibración de balanza;
- f) Herramientas para manipular pesas (por ejemplo, guantes de laboratorio, paño libre de pelusa, pinzas de laboratorio).

FIGURA B5 - Ilustración del método B



B.7.5.3 Procedimiento de medición

- Sumerja la pesa (o un juego de pesas) en un baño de agua destilada que se encuentre a una temperatura entre 18 °C y 24 °C . Se puede colocar el baño en una plataforma de soporte de acuerdo con la Figura B.5.
- Fije el soporte portador al platillo de la balanza y suspenda el portapesas del soporte portador con un fino alambre de suspensión de suficiente resistencia, de modo que el portapesas quede totalmente sumergido. La interfase agua/aire en el alambre de suspensión debe estar bien definida.
- Tare la balanza hasta tener una lectura de cero⁷.
- Elimine las burbujas de aire de la pesa y colóquela en el portapesas.
- No perturbe el alambre de suspensión para evitar romper el menisco en la superficie del agua.
- Una vez que esté estable, lea y registre la indicación de la balanza, I_{tl} .
- Utilizando las pinzas, vuelva a poner la pesa de ensayo en su posición de almacenamiento.
- Registre las condiciones ambientales del laboratorio (temperatura del aire, presión y humedad) y la temperatura del líquido.

⁷Nota: Si la balanza no tiene una función de tara, I_{tl} , es la diferencia entre el segundo y primer pesaje.

B.7.5.4 Resultados

B.7.5.4.1 Método B1

Cálculo de la densidad utilizando la masa nominal, m_0 , de la pesa. La densidad se calcula de acuerdo con:

$$\rho_t = \frac{\rho_1 m_1}{m_t I_{tl} \left(1 - \frac{\rho_a}{\rho_{ref}}\right)} \quad (B.7.5 - 1)$$

Incertidumbre de medición del Método B1:

$$\left(u\left(\frac{\rho_t}{\rho_t}\right)\right)^2 = \left(\frac{u(\rho_1)}{\rho_1}\right)^2 + \left(c(\rho_a) \frac{u(\rho_a)}{\rho_a}\right)^2 + \left(c(I_{tl}) \frac{u(I_{tl})}{I_{tl}}\right)^2 + \left(c(m_t) \frac{u(m_t)}{m_t}\right)^2 + \left(c(I_{tl}) \frac{u(m_{cap})}{I_{tl}}\right)^2 \quad (B.7.5 - 2)$$

Con:

$$c(m_t) = \frac{m_t(\rho_1 - \rho_t)}{\rho_t(m_t - I_{tl})} \quad (B.7.5 - 3)$$

$$c(\rho_a) = \frac{\rho_a - I_{tl}}{\rho_{ref}(I_{tl} - m_t)} \quad (B.7.5 - 4)$$

$$c(I_{tl}) = \frac{I_{tl}}{m_t - I_{tl}} \quad (B.7.5 - 5)$$

$u(m_{cap})$ es la incertidumbre debida a la tensión superficial sobre el alambre de suspensión (véase también B.7.4.2.2).

La incertidumbre de medición del método B1 es típicamente $\pm 5 \text{ kg m}^{-3}$ o mejor para las pesas más grandes, y hasta $\pm 60 \text{ kg m}^{-3}$ para una pesa de 1 g, dependiendo del tamaño de la pesa y el cuidado en la manipulación. La incertidumbre de medición aumenta a medida que disminuye el tamaño de la pesa.

B.7.5.4.2 Método B2

Se verifica la densidad, ρ_t , de la pesa comparando el valor de I_{tl} con dos valores límite, $I_{tl(\min)}$ e $I_{tl(\max)}$, para el correspondiente tamaño de pesa. Estos valores límite son tabulados en R 111-2 *Formato del Informe de Ensayo* para las clases de pesa E₁ a F₁.

B.7.5.5 Registro de resultados

Registre los resultados de medición utilizando los formatos de R 111-2 *Formato del Informe de Ensayo*, *Verificación de la densidad – Método B* y *Valores de densidad límite*.

B.7.6 Método de ensayo C (Determinación del volumen por pesaje del líquido desplazado)

Este método no es práctico para pesas de menos de 1 g .

B.7.6.1 Principios

Este método puede realizarse de dos formas:

- 1) La masa de la pesa de ensayo es desconocida; o
- 2) La masa de la pesa de ensayo es conocida.

B.7.6.2 Consideraciones generales

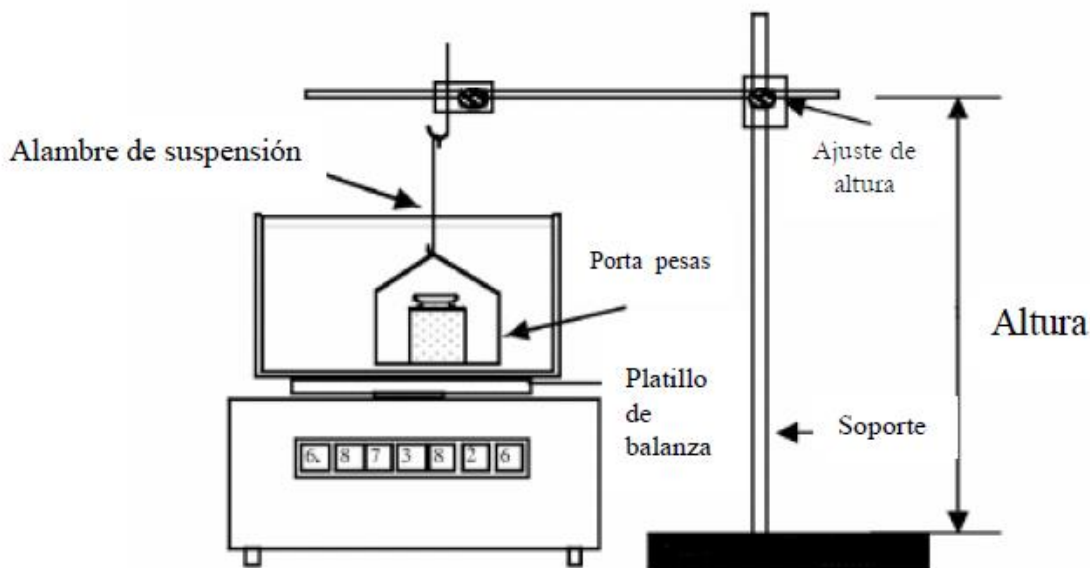
En vez de medir la fuerza de empuje que actúa sobre la pesa en el agua, es posible determinar el volumen del líquido que está siendo desplazado por la pesa sumergida. Con la masa conocida de la pesa de ensayo, m_t , puede calcularse su densidad.

B.7.6.3 Equipo

- a) Balanza(s) de laboratorio de una capacidad en el rango de 200 g a 100 kg con una resolución relativa de 10^{-5} o mejor y la correspondiente repetibilidad;
- b) Baño(s) de líquido de tamaño(s) adecuado(s);
- c) Soporte con ajuste de altura para sostener las pesas que están suspendidas en el agua;
- d) Alambre(s) de suspensión y portapesas de tamaño(s) adecuado(s); e) Herramientas para manipular pesas (por ejemplo, guantes de laboratorio, paño libre de pelusa, pinzas de laboratorio);
- f) Una sala bien iluminada.

B.7.6.4 Procedimiento de medición

FIGURA B.6 - Ilustración del método C



- a) Coloque un recipiente con agua sobre el platillo de la balanza.
- b) Suspenda el porta pesas y el alambre de suspensión de un soporte separado.
- c) Tare la balanza., si esta función está disponible. Si no está disponible, lea la indicación, I_1 .
- d) Levante el porta pesas por encima de la superficie del agua, coloque la pesa sobre el porta pesas y vuelva a sumergirlo.
- e) Ajuste la altura de tal manera que el alambre de suspensión cruce la interfase aire/agua a la misma altura que antes.
- f) Lea la indicación, I_{dl} (o I_2 si la balanza no tiene una función de tara, $I_{dl} = I_2 - I_1$).
- g) Registre las condiciones ambientales del laboratorio, la temperatura del aire, la presión y la humedad y la temperatura del líquido.
- h) Determine la densidad del aire del laboratorio, ρ_a , y la densidad del baño de agua, ρ_1 , utilizando la ecuación (E.3-1) y la Tabla B.6.

La masa de agua desplazada, $V_i\rho_1$, es indicada por el valor de la pesa, I_{dl} . Si es necesario, extrapole por la evaporación durante el tiempo transcurrido desde el último taraje⁸

⁸ Lea varias veces para estimar el índice de evaporación con el tiempo y corregir por la diferencia de tiempo entre el taraje y la lectura. Nótese que es poco práctico repetir el método C puesto que la pesa debería ser secada antes de volver a sumergirla en el agua.

B.7.6.5 Cálculos

La diferencia, I_{dl} , entre las dos lecturas es igual a la cantidad de líquido desplazado pesado en el aire. Si la masa, m_t , de la pesa de ensayo ya es conocida, se introduce los valores I_{dl} y m_t en la ecuación (B.7.6-1) para calcular la densidad, ρ_t , de la pesa de ensayo.

$$\rho_t = \frac{\left(1 - \frac{\rho_a}{\rho_1}\right) m_1 \times \rho_l}{\left(1 - \frac{\rho_a}{\rho_{ref}}\right) \times I_{dl}} \quad (B.7.6 - 1)$$

Si m_t aún no es conocida, entonces se pesa la pesa de ensayo en una balanza, y el valor indicado, I_{ta} , en el aire se utiliza junto con I_{dl} , en la ecuación (B.7.6-2) para calcular la densidad, ρ_t .

$$\rho_t = \rho_a + (\rho_1 - \rho_a) \frac{I_{ta}}{I_{dl}} \quad (B.7.6 - 2)$$

B.7.6.6 Incertidumbre de medición del método C

Para la ecuación (B.7.6-1):

$$u^2(\rho_t) = c^2(\rho_a)u^2(\rho_a) + c^2(\rho_l)u^2(\rho_l) + c^2(m_t)u^2(m_t) + c^2(I_{dl})u^2(I_{dl}) + c^2(I_{dl})u_{cap}^2 \quad (B.7.6 - 3)$$

Con:

$$c(\rho_a) = \frac{\rho_t}{\rho_{ref}} - \frac{m_t}{I_{dl}} \quad (B.7.6 - 4)$$

$$c(\rho_1) = \frac{m_t}{I_{dl}} \quad (B.7.6 - 5)$$

$$c(m_t) = \frac{\rho_l}{I_{dl}} \quad (B.7.6 - 6)$$

$$c(I_{dl}) = \frac{m_t \rho_l}{I_{dl}^2} \quad (B.7.6 - 7)$$

Para la ecuación (B.7.6 - 2)

$$u^2(\rho_t) = c^2(\rho_a)u^2(\rho_a) + c^2(\rho_l)u^2(\rho_l) + c^2(I_{ta})u^2(I_{ta}) + c^2(I_{dl})u^2(I_{dl}) + c^2(I_{dl})u_{cap}^2 \quad (B.7.6 - 8)$$

Con:

$$c(\rho_a) = 1 - \frac{I_{ta}}{I_{dl}} \quad (B.7.6 - 9)$$

$$c(\rho_t) = 1 \frac{I_{ta}}{I_{dl}} \quad (B.7.6 - 10)$$

$$c(I_{ta}) = 1 \frac{\rho_l}{I_{dl}} \quad (B.7.6 - 11)$$

$$c(I_{dl}) = 1 - \frac{I_{ta} \rho_l}{I_{dl}^2} \quad (B.7.6 - 12)$$

Dentro del rango de $1 \text{ g} \leq m_t \leq 1 \text{ kg}$, la incertidumbre de medición es $\pm 100 \text{ kg m}^{-3}$ a $\pm 10 \text{ kg m}^{-3}$, dependiendo del tamaño de las pesas y el cuidado en la manipulación. Antes de comparar el valor de densidad calculado, ρ_t , con los límites mínimos y máximos de la densidad dados en la Tabla 5, el valor de ρ_t debe desarrollarse con la incertidumbre esperada de este método o con un margen de incertidumbre estimado.

B.7.6.7 Registro de resultados

Registre los resultados de medición utilizando los formatos de R 111-2 Formato del Informe de Ensayo, Determinación de la densidad – Método C.

B.7.7 Método de ensayo D (Determinación del líquido desplazado en un recipiente de volumen constante)

B.7.7.1 Principio

Las pesas grandes son difíciles de manipular en el pesaje hidrostático. Una forma alternativa de determinar su volumen es pesando el líquido que desplazan, de manera indirecta, utilizando un recipiente de volumen ajustable constante.

B.7.7.1.1 El recipiente es llenado con agua hasta un nivel bien definido y pesado dos veces, una con la pesa y otra sin la pesa dentro del agua. Las correspondientes indicaciones de la balanza son I_{1+t} e I_1 . El cuello del recipiente no debe ser mayor que 1 cm, manteniendo el agua a una temperatura uniforme y estable dentro de $\pm 0,1$ °C . Se debe tener cuidado de que el volumen de la pesa no sea demasiado pequeño en proporción a la capacidad del recipiente, que el sellado del recipiente no tenga fugas y que no haya aire atrapado. Dada una densidad constante del líquido, ρ_1 , la densidad de la pesa, ρ_t , se calcula a partir de la diferencia ($I_{1+t} - I_1$) de acuerdo con la ecuación (B.7.7-1), que es análoga a la ecuación (B.7.5-1).

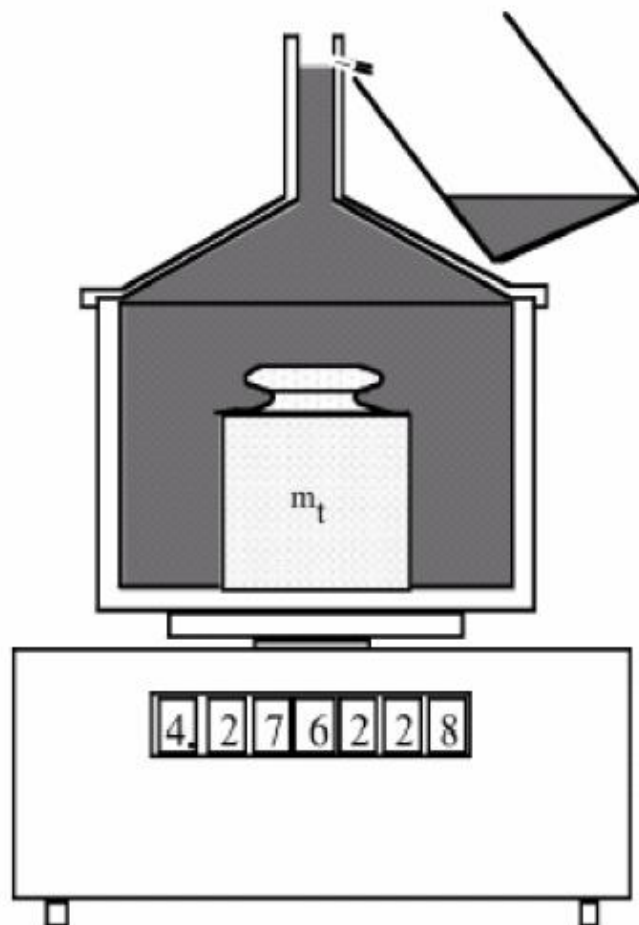
$$\rho_t = \frac{m_0 \rho_1}{m_0 - (I_{1+t} - I_1) \left(1 - \frac{\rho_a}{\rho_{ref}}\right)} \quad (B.7.7 - 1)$$

B.7.7.2 Equipo

- a) Balanza(s) de laboratorio con una capacidad en el rango de 5 kg a 100 kg y una resolución relativa de 10^{-6} o mejor;
- b) Recipiente(s) de ensayo transparente(s) de diseño adecuado con nivel de llenado regulable con precisión;
- c) Herramientas para manipular pesas (por ejemplo, guantes de laboratorio, paño libre de pelusa, pinzas de laboratorio); y
- d) Una sala bien iluminada.

B.7.7.3 Procedimiento de medición

FIGURA B.7 - Ilustración del método D



- Coloque la pesa en el recipiente y llénelo cuidadosamente con agua hasta un nivel bien definido (por ejemplo, hasta que pase una compuerta de rebose).
- Pese el recipiente con la pesa y el líquido.
- Lea y registre la indicación, I_{1+t} .
- Saque la pesa y añada agua de la misma temperatura hasta el mismo nivel. No es necesario conocer el volumen si la temperatura del agua se mantiene constante.
- Pese el recipiente que contiene el líquido.
- Lea y registre la indicación, I_1 .
- La diferencia entre las lecturas ($I_{1+t} - I_1$) se debe a la masa de la pesa menos la masa del agua desplazada⁹.
- Registre las condiciones ambientales del laboratorio (temperatura del aire, presión, humedad) y la temperatura del líquido.
- Determine la densidad del aire del laboratorio, ρ_a , y la densidad del baño de agua, ρ_1 , utilizando la ecuación (E.3-1) y la Tabla B.6.

⁹Si se repite el método D, no es necesario secar la pesa antes de volver a sumergirla

B.7.7.4 Incertidumbre de medición del método D

$$\left(u \frac{\rho_t}{\rho_t}\right)^2 = \left(\frac{u(\rho_a)}{\rho_a}\right)^2 + \left(c(m_t) \frac{u(m_t)}{m_t}\right)^2 + \left(\frac{u(\rho_1)}{\rho_1}\right)^2 + 2(c_1 u_1)^2 + (c_1 u_w)^2 \quad (B.7.7 - 2)$$

Con:

$$c(\rho_a) = \frac{\rho_a \rho_t (I_{t+1} - I_1)}{\rho_{ref} \rho_1 m_t} \quad (B.7.7 - 3) \quad c(m_t) = \frac{\rho_t - \rho_1}{\rho_1} \quad (B.7.5 - 4) \quad c_1 = \frac{\rho_t}{m_t \rho_1} \quad (B.7.7 - 5)$$

u_w es la contribución a la incertidumbre debida a los dos niveles de agua con y sin la pesa.

La incertidumbre de este método es del orden de $\pm 15 \text{ kg m}^{-3}$ o mejor en el caso de una pesa de 1 kg pero se reduce en el caso de pesas más grandes siempre que el cuello del recipiente sea muy angosto, el agua se mantenga a una temperatura uniforme y estable con una precisión de $\pm 0,1 \text{ }^\circ\text{C}$, el volumen de la pesa no sea demasiado pequeño en proporción a la capacidad del recipiente, el sellado del recipiente no tenga fugas y no haya aire atrapado.

B.7.7.5 Registro de resultados

Registre los resultados de medición utilizando los formatos de R 111-2 *Formato del Informe de Ensayo*, Determinación de la densidad – Método D.

B.7.8 Método de ensayo E (determinación del volumen por medición geométrica)

B.7.8.1 Principio

El volumen de una pesa puede calcularse a partir de sus dimensiones y fórmulas apropiadas. El volumen puede subdividirse en varios componentes elementales que también pueden incluir una cavidad [27]. En lo siguiente, se considera pesas que tienen una forma de acuerdo con la Figura A.1 (aquí sin una cavidad, véase Figura B.8). Se proporcionan las fórmulas normalizadas para las tres formas geométricas relativamente sencillas del botón, A, el anillo, B, y el cuerpo principal, C [27]. En algunos casos, la pesa puede tener una cavidad, D, en la parte inferior. El cálculo de las porciones de volumen es sencillo.

B.7.8.1.1 El método E hace innecesaria la inmersión de una pesa en agua, lo cual es ventajoso para pesas con una cavidad. Sin embargo, existe el riesgo de rayar la superficie durante la medición y, por lo tanto, no debe utilizarse el método de ensayo E para pesas de clases E y F.

B.7.8.2 Equipo

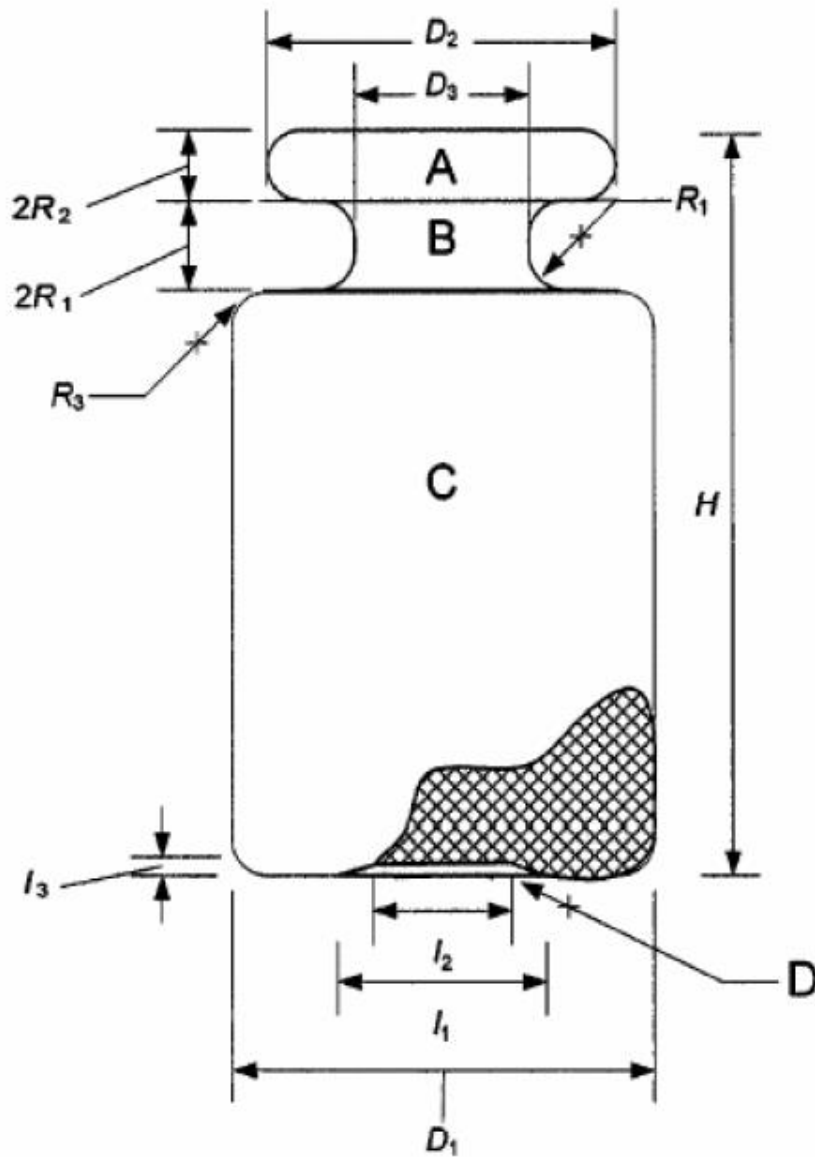
- a) Calibradores de vernier, de preferencia con una resolución de 0,01 mm ;
- b) Micrómetro (para pesas pequeñas);
- c) Calibrador de radios (utilice alternativamente los valores dados en la Tabla A.1);
- d) Herramientas para manipular pesas (por ejemplo, guantes de laboratorio, paño libre de pelusa, pinzas de laboratorio); y
- e) Una sala bien iluminada.

B.7.8.3 Procedimiento de medición

- a) Mida las alturas, diámetros y radios y las dimensiones de cualquier cavidad o depresión de acuerdo con la Figura B.8.
- b) Calcule y sume los volúmenes para las partes A, B, C y D de acuerdo con las ecuaciones (B.7.8-1) a (B.7.8-5).
- c) Calcule la densidad a partir de la masa y el volumen.

Consulta Pública

FIGURA B.8 - Ilustración de la determinación del volumen de una pesa cilíndrica (véase la Tabla 1)



$$V_A = 2\pi R_2 \left(\frac{D_2^2}{4} - R_2 D_2 + R_2^2 + \frac{\pi R_2 D_2}{4} - \frac{\pi R_2^2}{2} + \frac{2R_2^2}{3} \right) \quad (B.7.8 - 1)$$

$$V_B = 2\pi R_1 \left(\frac{D_3^2}{2} - 2R_1 D_3 - \frac{\pi R_1 D_3}{2} - \pi R_1^2 + \frac{10R_1^2}{3} \right) \quad (B.7.8 - 2)$$

$$V_c = \pi \frac{D_1^2}{4} (H - 2(R_1 + R_2)) - \pi R_3^2 \left(2D_1 - \frac{10R_3}{3} - \frac{\pi D_1}{2} + \pi R_3 \right) \quad (B.7.8 - 3)$$

$$V_D = \frac{1}{12} 1_3 (1_1^2 + 1_2 1_2 + 1_2^2) \quad (B.7.8 - 4)$$

$$V_{pesa} = V_A + V_B + V_C \{-V_D\} \quad (B.7.8 - 5)$$

B.7.8.4 Incertidumbre de medición del método E

La mayor contribución a la incertidumbre se debe a la desviación de la forma real con respecto al modelo matemático. En el caso de pesas que tienen la forma de acuerdo con el Anexo A, el rango de incertidumbre es desde 30 kg m^{-3} para pesas grandes hasta 600 kg m^{-3} para pesas pequeñas. En el caso de pesas con cavidades u otras formas, la incertidumbre puede ser el doble de grande [25].

Nota: kg m^{-3} equivale kg /m^3

B.7.8.5 Registro de resultados

Registre los resultados de medición utilizando los formatos de R 111-2 *Formato del Informe de Ensayo*, Determinación de la densidad – Método E.

B.7.9 Método de ensayo F (estimación basada en una composición conocida)

B.7.9.1 Principio

La mayoría de pesas son fabricadas de una de un número limitado de aleaciones. El valor preciso de la densidad depende de la proporción relativa de los componentes de cada aleación. En la Tabla B.7, se proporcionan los rangos típicos de densidad.

B.7.9.2 Método F1

Si se sabe que el proveedor utiliza constantemente la misma aleación para una determinada clase de pesas y su densidad es conocida a partir de ensayos anteriores, entonces la densidad conocida debe aplicarse utilizando una incertidumbre de un tercio de la indicada en la Tabla B.7 para la misma aleación.

B.7.9.3 Método F2

Obtenga la composición de la aleación del proveedor de la pesa en cuestión. Encuentre el valor de densidad utilizando un manual de física/química que tenga tablas de densidad en función de la concentración de elementos aleables. Utilice el valor de densidad dado en el manual y aplique el valor de incertidumbre de la Tabla B.7. Para las pesas de clase E_2 a M_2 , los valores de “densidad supuesta” de la Tabla B.7 son adecuados. Por lo general, la densidad de las pesas de clase M_3 no es de interés.

TABLA B.7 - Método F2 – Lista de aleaciones más utilizadas para pesas

Aleación / material	Densidad supuesta	Incertidumbre ($k=2$)
Platino	21 400 kg m ⁻³	± 150 kg m ⁻³
Plata níquel	8 600 kg m ⁻³	± 170 kg m ⁻³
Bronce	8 400 kg m ⁻³	± 170 kg m ⁻³
Acero inoxidable	7 950 kg m ⁻³	± 140 kg m ⁻³
Acero al carbono	7 700 kg m ⁻³	± 200 kg m ⁻³
Hierro	7 800 kg m ⁻³	± 200 kg m ⁻³
Hierro fundido (blanco)	7 700 kg m ⁻³	± 400 kg m ⁻³
Hierro fundido (gris)	7 100 kg m ⁻³	± 600 kg m ⁻³
Aluminio	2 700 kg m ⁻³	± 130 kg m ⁻³

B.7.9.4 Cálculos

B.7.9.4.1 Densidad de pesas con una cavidad de ajuste

El ajuste de una pesa con material denso dentro de una cavidad también puede influir en la densidad de la pesa. Si la aleación X (de densidad ρ_x) es igual a x % y el material de ajuste Y (de densidad ρ_y) es igual a y % de la masa final, entonces la densidad, ρ_t , puede calcularse con la ayuda de la siguiente ecuación:

$$\rho_t = \frac{100}{\frac{x}{\rho_x} + \frac{y}{\rho_y}} \quad (B.7.9 - 1)$$

B.7.9.4.2 Densidad de una pesa compuesta

La misma ecuación también puede utilizarse para determinar la densidad resultante si dos componentes diferentes constituyen una pesa o si dos pesas de densidades diferentes son utilizadas como referencia. Los metales preferentes para ajustar pesas son el tungsteno (18 800 kg m⁻³ ± 200 kg m⁻³), el plomo (11 300 kg m⁻³ ± 150 kg m⁻³), el molibdeno (10 000 kg m⁻³ ± 150 kg m⁻³) y el estaño (7 kg m⁻³ ± 100 kg m⁻³).

B.7.9.5 Registro de resultados

Registre los resultados de medición utilizando los formatos de R 111-2 *Formato del Informe de Ensayo*, Determinación de la densidad – Método F.

B.7.10 Métodos recomendados para determinar la densidad

TABLA B.8 - Métodos recomendados para determinar la densidad por clase de pesas

Pesa	Clase E ₁	Clase E ₂	Clase F ₁ ,	Clase F ₂ ,M ₁ , M ₂
5 000 kg			E,F	F
2 000 kg				

*A1	1 000 kg		E,F			
	500 kg					
	200 kg					
	100 kg					
	50 kg	A, C,D				
	20 kg					
	10kg	A, B1*,C,D	D,E,F	D,E,F		
	5kg					
	2 kg					
	1 kg					
	500 g	A, B*,C	B,F	B,C,F		
	200 g					
	100 g					
	50 g					
	20 g	A, B1*,	B,C,F			
	10 g					
	5 g		B1*,F1	F		
	2 g					
	1 g					
	500 mg	F1	F			
200 g						
100 mg						
50 mg						
50 mg						
20 mg						

utilizar el Método B para pesas de clase E₁, el valor de densidad debe calcularse a partir de la ecuación (B.7.5-1).

NOTA 1: Por lo general, la densidad no es de interés para las pesas de clase M₃.

B.8 Asignación de una clase OIML R 111 (2004) a pesas antiguas y/o especiales

B.8.1 Objeto

Esta sección se aplica a pesas fabricadas antes de 1994 (año en que OIML R 111 (1994) entró en vigencia) (pesas “anteriores al 94”) o a pesas que tienen un diseño especial o un valor nominal no normalizado porque están hechas para una única aplicación.

B.8.1.1 En el caso de pesas “anteriores al 94” y/o especiales, se permiten ciertas excepciones con respecto a la forma y rugosidad superficial, pero están sujetas a los lineamientos dados en B.8.2 y B.8.3 Se debe considerar de manera especial las pesas antiguas, particularmente en casos en los que

Continúa

existe documentación completa sobre la estabilidad de las pesas, Sin embargo, aparte de las excepciones específicas permitidas en B.8.2 y B.8.3, se seguirán aplicando todos los demás requisitos de R 111.

B.8.1.2 Según esta sección, se puede asignar a las pesas antiguas y/o especiales una de las designaciones de clase E_1 a M_3 . Por lo general, es suficiente clasificar una pesa sólo una vez. Las posteriores recalibraciones están sujetas a las tolerancias y condiciones para la respectiva clase.

B.8.2 Excepciones con respecto a la rugosidad superficial El párrafo 12.1.2 de esta norma establece que:

“Un examen visual puede ser suficiente en caso de duda o discrepancia. En este caso, deben utilizarse los valores dados en la Tabla 6. La rugosidad superficial máxima permitida para pesas de más de 50 kg debe ser el doble de los valores especificados en la Tabla 6”.

De acuerdo con (B.5.3.1.2.2), no deben considerarse los rasguños individuales al realizar la medición de rugosidad.

En el caso de pesas “anteriores al 94” y/o especiales, la rugosidad debe ser considerada aceptable si hay documentación adecuada que demuestra que las masas de las pesas son estables y si la rugosidad superficial no debe ser superior a dos veces el límite especificado en la Tabla 6 para la respectiva clase.

B.8.3 Presentación

En el caso de pesas “anteriores al 94” y/o especiales, se cumplen los requisitos del capítulo 14 de esta norma si la clase está marcada en el estuche de las pesas. Esto se aplica a las clases E_1 , E_2 , F_1 , F_2 y M_1 . De acuerdo con 14.4.3, las pesas de clase M_1 deben ser marcadas con “ M_1 ” o “M”.

ANEXO C CALIBRACIÓN DE UNA PESA O JUEGO DE PESAS (OBLIGATORIO)

C.1 Objeto

Esta sección describe dos métodos para la determinación de la masa convencional de pesas de un juego de pesas:

- 1) El método de comparación directa; y
- 2) El método de subdivisión/multiplicación, que se aplica sólo para un juego de pesas.

Se describe tres ciclos de pesaje diferentes, todos los cuales son formas de pesaje de sustitución previstas para, pero no limitadas a, balanzas de un solo platillo.

Antes de la determinación de la masa, la densidad de las pesas debe ser conocida con suficiente exactitud. Además, las condiciones ambientales y las características Metrológicas de los instrumentos de pesaje utilizados para la determinación de la masa deben ser conocidas con suficiente exactitud. Se proporcionan las fórmulas para la determinación de la masa convencional y su incertidumbre.

Continúa

C.2 Requisitos generales

C.2.1 Condiciones ambientales

La calibración de pesas debe realizarse en condiciones ambientales estables bajo una presión atmosférica ambiente a temperaturas próximas a la temperatura ambiente (1). En la Tabla C.1, se proporcionan los valores típicos recomendados.

TABLA C.1 - Condiciones ambientales durante la calibración (valores típicos recomendados para obtener resultados satisfactorios)

Clase de pesa	Cambio de temperatura durante la calibración ⁽²⁾
E ₁	± 0,3 °C por hora con un máximo de ± 0,5 °C por 12 horas
E ₂	± 0,7 °C por hora con un máximo de ± 1 °C por 12 horas
F ₁	± 1,5 °C por hora con un máximo de ± 2 °C por 12 horas
F ₂	± 2 °C por hora con un máximo de ± 3,5 °C por 12 horas
M ₁	± 3 °C por hora con un máximo de ± 5 °C por 12 horas

Clase de pesa	Rango de humedad relativa (<i>hr</i>) del aire ⁽³⁾
E ₁	40% a 60% con un máximo de ± 5% por 4 horas
E ₂	40% a 60% con un máximo de ± 10% por 4 horas
F	40% a 60% con un máximo de ± 15% por 4 horas

NOTA 1: También es importante que la diferencia de temperatura entre las pesas y el aire dentro del comparador de masa sea lo más pequeña posible. Manteniendo la pesa de referencia y la pesa de ensayo dentro del comparador de masa antes y durante la calibración, se puede reducir esta diferencia de temperatura.

NOTA 2: Este es el cambio en la temperatura del laboratorio. La estabilización térmica de las balanzas y pesas (véase B.4.3) también requiere una estabilidad de temperatura apropiada del laboratorio durante 24 horas antes de la calibración.

NOTA 3: El límite superior es mayormente importante al almacenar las pesas.

C.2.1.1 Para las pesas de clase E₁ y E₂, la temperatura debe estar dentro del rango de 18 °C a 27 °C . Las condiciones ambientales deben encontrarse dentro de las especificaciones del instrumento de pesaje.

C.2.1.2 Si la densidad del aire se desvía con respecto a 1,2 kg m⁻³ en más de 10 % , los valores de masa deben utilizarse en los cálculos y la masa convencional debería calcularse a partir de la masa.

C.2.2 Instrumento de pesaje

Las características metrológicas del instrumento de pesaje utilizado deben conocerse a partir de previas mediciones y su resolución, linealidad, repetibilidad y excentricidad (véase C.6.4) deben ser tales que se pueda lograr la incertidumbre requerida.

C.2.3 Pesas de referencia

La pesa de referencia deben ser generalmente de una mayor clase de exactitud (véase 2.1.1) que la pesa a calibrar. En la calibración de pesas de clase E₁, la pesa de referencia tener características metrológicas similares o mejores (propiedades magnéticas, rugosidad superficial) que la pesa a calibrar.

C.2.3.1 Se debe cumplir 5.2 y 5.3.

C.3 Diseños de pesaje

C.3.1 Comparación directa

Generalmente, se debería calibrar la pesa de ensayo por comparación con una o más pesas de referencia. En cada comparación, la masa nominal de la pesa de ensayo y la pesa de referencia deben ser iguales. Puede utilizarse un patrón de verificación (véase 2.5) para monitorear el proceso de medición [28].

NOTA: Pueden presentarse problemas especiales al calibrar pesas de clase E1 de menos de un gramo. Esto se debe en parte a una incertidumbre relativamente grande de las pesas de referencia en este rango. Además, la inestabilidad de los instrumentos de pesaje y una gran área de superficie son factores que influyen de manera negativa en la incertidumbre de medición. Por lo tanto, se recomienda mucho el método de la subdivisión para estas pesas.

C.3.2 Subdivisión

Se puede calibrar un juego completo de pesas con una o más pesas de referencia [29, 30, 31, 32]. Este método requiere varios pesajes dentro de cada década en el juego. En estos pesajes, se comparan diferentes combinaciones de pesas de igual masa nominal total. Este método se utiliza principalmente para calibrar juegos de pesas de clase E1 cuando se requiere la mayor exactitud. Si, con este método, sólo se utiliza una pesa de referencia, el número de ecuaciones de pesaje deben ser mayor que el número de pesas desconocidas y deben realizarse un cálculo de ajuste apropiado para evitar errores de propagación. Si se utiliza más de una pesa de referencia, el número de ecuaciones puede ser igual al número de pesas desconocidas. En este caso, no es necesario ningún cálculo de ajuste. La ventaja de estos métodos radica en que incluyen cierta redundancia que da mayor confianza en los resultados. Sin embargo, estos métodos, especialmente el cálculo de ajuste, requieren matemáticas más avanzadas [29, 30]. Un diseño de pesaje típico para un juego de masas de 5; 2; 2*; 1; 1* ($\times 10^n$ g) es [30, 31]:

TABLA C.2 - Diseño de pesaje típico

Pesa de referencia	vs	5+2+2*+1
Pesa de referencia	vs	5+2+2*+1*
5	vs	2+2*+1
5	vs	2+2*+1*
2+1	vs	2*+1*
2+1	vs	2*+1*
2+1*	vs	2*+1*
2+1*	vs	2*+1*
2	vs	1+1*
2	vs	1+1*
2*	vs	1+1*
2*	vs	1+1*

En este ejemplo, la pesa de referencia debe tener un valor nominal de 10 (x 10ⁿ g). Donde 2* puede ser cualquier combinación de masas combinadas para tener un valor nominal de 2. La pesa 1* puede ser una combinación de pesas 0,5 + 0,2 + 0,2* + 0,1 (x 10_n g) o puede ser un patrón de verificación (véase 2.5). Se han duplicado algunas comparaciones para simplificar los cálculos. El diseño de pesaje antes mencionado normalmente se aplica sólo si se utiliza el mismo instrumento de pesaje en todas las comparaciones.

C.4 Ciclos de pesaje

En C.4.1 y C.4.2, se describe procedimientos aceptados para tres diferentes ciclos de pesaje para un único pesaje de comparación.

NOTA: Pueden utilizarse otros procedimientos y ciclos de pesaje. Si, en particular, se utilizan ciclos de pesaje que no son independientes entre sí, tales como A₁ B₂ A₂, A₂ B₂ A₃, incertidumbre tiene que ser evaluada considerando términos de covarianza y la fórmula dada en C.6.1 tiene que ser modificada como corresponde [33].

En los ciclos de pesaje, “A” representa el pesaje de la pesa de referencia y “B” representa el pesaje de la pesa de ensayo. Los ciclos ABBA y ABA normalmente se utilizan al calibrar las pesas de clases E y F.

El ciclo AB₁...B_nA se utiliza con frecuencia al calibrar las pesas de clase M, pero generalmente no se recomienda para las pesas de clases E y F. Sin embargo, si se utiliza un comparador de masa con un mecanismo automático de intercambio de pesas y si el sistema está instalado en una cubierta protectora, este ciclo también puede ser aceptado para calibraciones de pesas de clases E y F.

Sólo los ciclos ABBA y ABA son útiles en el pesaje de subdivisión. Puede utilizarse más de una pesa de referencia, en este caso, el ciclo de pesaje puede aplicarse para cada pesa de referencia por separado. Luego, se puede comparar entre sí las pesas de referencia.

C.4.1 Comparación de la pesa de ensayo con una pesa de referencia (recomendado para las pesas de clases E y F).

Puede utilizarse una variedad de ciclos de pesaje [34]. En el caso de dos pesas, son posibles los siguientes ciclos, que son mejor conocidos como ABBA y ABA. Estos ciclos elimina la deriva lineal.

$$\text{CicloABBA}(r_1 t_1 t_2 r_2): I_{r11}, I_{t11}, I_{t21}, I_{r21}, \dots, I_{r1n}, I_{t1n}, I_{t2n}, I_{r2n}$$

$$\Delta I_i = (I_{t1i} - I_{r1i} - I_{r2i} + I_{t2i})/2(C.4.1-1)$$

donde $i = 1, \dots, n$

$$\text{CicloABA}(r_1 t_1 r_2): I_{r11}, I_{t11}, I_{r21}, \dots, I_{r1n}, I_{t1n}, I_{r2n}$$

$$\Delta I_i = I_{t1i} - (I_{r1i} + I_{r2i})/2(C.4.1-2)$$

donde $i = 1, \dots, n$

En los ciclos ABBA y ABA, n es el número de secuencias. Los valores de i son dados en el orden en que se deben colocar las pesas en el platillo de pesaje. Aquí, los subíndices “r” y “t” indican la pesa de referencia y la pesa de ensayo, respectivamente, ΔI_i es la diferencia de indicación de la secuencia de medición i .

C.4.1.1 El intervalo de tiempo entre pesajes debe mantenerse constante.

C.4.1.2 Si hay necesidad de determinar la sensibilidad del instrumento de pesaje durante el proceso de pesaje, se puede modificar la secuencia ABBA a la forma $I_r, I_t, I_{t+m_s}, I_{r+m_s}$, donde “ m_s ” es la pesa de sensibilidad.

C.4.2 Comparación de varias pesas de ensayo de la misma masa nominal con una pesa de referencia (ciclo AB1...BnA). Si se debe calibrar simultáneamente varias pesas de ensayo $t(j)$ ($j = 1, \dots, J$) con la misma masa nominal, se puede modificar el ciclo de pesaje ABA a AB1...BnA de la siguiente manera:

$$\text{icloAB}_1 \dots \text{B}_n \text{A}: I_{r11}, I_{t(1)1}, I_{t(2)1}, \dots, I_{t(J)1}, I_{r21}, I_{r12}, I_{t(J)2}, I_{t(J-1)2}, \dots, I_{t(1)2}, I_{r22}, \dots$$

$$\{I_{r1i-1}, I_{t(1)i-1}, I_{t(2)i-1}, \dots, I_{t(J)i-1}, I_{r2i-1}, I_{r1i}, I_{t(J)i}, I_{t(J-1)i}, \dots, I_{t(1)i}, I_{r2i}\}$$

donde $i = 1, \dots, n$

$$\Delta I_{i(J)} = I_{t(J)i} - (I_{r1i} + I_{r2i})/2(C.4.2-1)$$

donde $i = 1, \dots, n$

Si la deriva en la indicación de pesaje es insignificante, es decir, inferior o igual a un tercio de la incertidumbre requerida, no es necesario invertir el orden de las pesas de ensayo en $AB_1 \dots B_n A$ al repetir la secuencia.

Normalmente, el número de pesas no debería ser superior a 5 ($J \leq 5$).

C.4.3 Número de ciclos de pesaje

El número de ciclos de pesaje, n , debería basarse en la incertidumbre requerida y en la repetibilidad y reproducibilidad de las mediciones. En la Tabla C.3, se da el número mínimo de mediciones a realizar para las clases E_1 a M_3 .

TABLA C.3 - Número mínimo de ciclos de pesaje

Clase	E_1	E_2	F_1	F_2	M_1, M_2, M_3
Número mínimo de ABBA	3	2	1	1	1
Número mínimo de ABA	5	3	2	1	1
Número mínimo de $AB_1 \dots B_n A$	5	3	2	1	1

C.5 Análisis de datos

C.5.1 Diferencia promedio de masa convencional – una pesa de ensayo Para ciclos ABBA y ABA, la diferencia de masa convencional, Δm_c , entre la pesa de ensayo y la pesa de referencia de un ciclo, i , es:

$$\Delta m_c = m_{ct} - m_{cr} \quad (C. 5.1 - 1)$$

$$\Delta m_{ci} = \Delta I_1 + m_{cr} C_1 \quad (C. 5.1 - 2)$$

Donde:

$$C_1 = (\rho_{ai} - \rho_0) \times \left(\frac{1}{\rho_t} - \frac{1}{\rho_r} \right) \quad (C. 5.1 - 3)$$

La diferencia promedio de masa convencional para n ciclos es:

$$\overline{\Delta m_c} = \frac{1}{n} \sum_{i=1}^n \Delta m_{ci} \quad (C. 5.1 - 4)$$

C.5.1.1 Si no se conoce la densidad, ρ_t o ρ_r , de una pesa, pero se conoce el material, debería utilizarse la densidad supuesta apropiada de la Tabla B.7. Si sólo se sabe que la densidad de una pesa está dentro de los límites permitidos, entonces debería utilizarse el valor $8\,000 \text{ kg m}^{-3}$.

C.5.1.2 En casos en los que se estima que la corrección por empuje del aire es insignificante, es decir, si

$$|C_1| \leq \frac{1}{3} \frac{U}{m_0} \quad (C.5.1 - 5)$$

el término $m_0 C_i$ puede ser omitido. Sin embargo, la contribución a la incertidumbre de C puede no ser insignificante (véase más abajo en C.6.3.1). Si sólo está disponible un valor promedio o único de la densidad del aire, puede aplicarse la corrección por empuje, $m_{cr} C$ después de la promediación.

C.5.2 Diferencia promedio de masa convencional – Varias pesas de ensayo

Si se calibra varias pesas de ensayo de acuerdo con el ciclo de pesaje $AB_1 \dots B_n A$, la diferencia de masa promedio para la pesa j se obtiene de la ecuación (C.5.1-4) reemplazando ΔI_i con $\Delta I_{i(j)}$ en la ecuación (C.5.1-2).

C.5.3 Diferencia promedio de masa convencional – Varias series de mediciones

Si hay varias series idénticas (J) de mediciones con valores promedio Δm_{cj} y con desviaciones estándar aproximadamente iguales, el valor promedio de todas las mediciones es:

$$\overline{\Delta m_c} = \frac{1}{J} \sum_{j=1}^J \Delta m_{cj} \quad (C.5.3 - 1)$$

C.5.3.1 Generalmente, se realizan varias series de mediciones sólo para la calibración de pesas de clase E, cuando se tiene que investigar la reproducibilidad de pesajes.

C.5.4 Masa convencional de la pesa de ensayo

La masa convencional de la pesa de ensayo puede calcularse a partir de la siguiente fórmula:

$$m_{ct} = m_{cr} + \overline{\Delta m_c} \quad (C.5.4 - 1)$$

C.5.4.1 En la verificación, la masa convencional de la pesa de referencia no siempre es conocida. En este caso, debería utilizarse su valor nominal.

C.6 Cálculos de la incertidumbre

Los cálculos de la incertidumbre se basan en la Guía para la expresión de la incertidumbre en la medición 1993(E) [7] y el correspondiente documento de la Cooperación Europea para la Acreditación (EA) [35]. En las Referencias [28, 29, 30, 31 y 36], los cálculos de la incertidumbre se aplican para comparaciones de masa. Se evalúa la incertidumbre mediante el método de evaluación Tipo A o Tipo B. La evaluación Tipo A se basa en un análisis estadístico de una serie de mediciones mientras que la evaluación Tipo B se basa en otros conocimientos.

C.6.1 Incertidumbre estándar del proceso de pesaje, u_w (Tipo A)

La incertidumbre estándar de medición del proceso de pesaje, u_w (Δm_c), es la desviación estándar de la diferencia de masa. Para n ciclos de mediciones:

$$u_w(\overline{\Delta m_c}) = \frac{s(\overline{\Delta m_{ci}})}{\sqrt{n}} \quad (C. 6.1 - 1)$$

Donde $s(\Delta m_{ci})$ es definida mas abajo para las diferentes clases de pesas.

C.6.1.1 Para las clases F_2 , M_1 , M_2 y M_3 , a menudo se aplican los ciclos ABBA, ABA o $AB_1 \dots B_n A$. Para estas clases de pesas, si no se conoce la desviación estándar de mediciones de diferencia a partir de datos históricos, puede calcularse como:

$$s(\Delta m_c) = \frac{\max(\Delta m_{ci}) - \min(\Delta m_{ci})}{2 \times \sqrt{3}} \quad (C. 6.1 - 2)$$

a partir de $n \geq 3$ ciclos de mediciones.

La desviación estándar también puede calcularse según se describe en C.6.1.2.

C.6.1.2 Para pesas de clase E_1 , E_2 y F_1 , la varianza de la diferencia de masa, Δm_c , del proceso de pesaje, $s^2(\Delta m_c)$, se calcula a partir de n ciclos de mediciones mediante:

$$s^2(\Delta m_c) = \frac{1}{n-1} \sum_{i=1}^n (\Delta m_{ci} - \overline{\Delta m_c})^2 \quad (C. 6.1 - 3)$$

Con $n-1$ grados de libertad.

C.6.1.3 Si sólo se realizan algunas mediciones, el estimado de $s(\Delta m_c)$ puede ser poco confiable. Debe utilizarse un estimado agrupado, obtenido de las primeras mediciones realizadas en condiciones similares (véase D.1.2). Si esto no es posible, n no debe ser inferior a 5.

C.6.1.4 En el caso donde haya J series de mediciones (donde $J > 1$), la varianza de Δm_c se calcula agrupando las J series de modo que:

$$s^2(\Delta m_c) = \frac{1}{J} \sum_{j=1}^J s_j^2(\Delta m_{ci}) \quad (C. 6.1 - 4)$$

con $J(n-1)$ grados de libertad (D.2).

Nota: Se agrega el subíndice “ j ” a $s_j^2(\Delta m_{ci})$ para diferenciar entre las desviaciones estándar para cada serie.

C.6.2 Incertidumbre de la pesa de referencia, $u(m_{cr})$ (Tipo B)

La incertidumbre estándar, $u(m_{cr})$, de la masa de la pesa de referencia debe calcularse a partir del certificado de calibración dividiendo la incertidumbre expandida citada, U , entre el factor de

cobertura, k (generalmente $k = 2$), y debn combinarse con la incertidumbre debida a la inestabilidad de la masa de la pesa de referencia, $u_{inst}(m_{cr})$.

$$u(m_{cr}) = \sqrt{\left(\frac{U}{k}\right)^2 + u_{inst}^2(m_{cr})} \quad (C. 6.2 - 1)$$

La incertidumbre debida a la inestabilidad de la pesa de referencia, $u_{inst}(m_{cr})$, puede calcularse a partir de los cambios de masa observados después de haber calibrado la pesa de referencia varias veces. Si los valores de calibración anteriores no están disponibles, la estimación de la incertidumbre tiene que basarse en la experiencia.

C.6.2.1 Si se utiliza una pesa verificada de clase F_1 o de una clase de exactitud inferior como pesa de referencia y tiene un certificado de conformidad OIML R 111 que no indica su masa e incertidumbre, la incertidumbre puede calcularse a partir del máximo error permisible, δm , de esa clase específica:

$$u(m_{cr}) = \sqrt{\frac{\delta m^2}{3} + u_{inst}^2(m_{cr})} \quad (C. 6.2 - 2)$$

C.6.2.2 Si se utiliza una combinación de pesas de referencia para una comparación de masa y sus covarianzas no son conocidas, se puede asumir un coeficiente de correlación igual a 1 [37]. Esto conducirá a una suma lineal de incertidumbres:

$$u(m_{cr}) = \sum_i u(m_{cri}) \quad (C. 6.2 - 3)$$

donde $u(m_{cri})$, es la incertidumbre estándar de la pesa de referencia i . Este es un límite superior de la incertidumbre.

C.6.3 Incertidumbre de la corrección por empuje del aire, u_b (Tipo B).

La incertidumbre de la corrección por empuje del aire puede calcularse a partir de la ecuación (C.6.3-1) [38].

$$u_b^2 = \left[m_{cr} \frac{(\rho_r - \rho_t)}{\rho_r \rho_t} u(\rho_a) \right]^2 + [m_{cr}(\rho_a - \rho_0)]^2 \frac{u^2(\rho_t)}{\rho_t^4} + m_{cr}^2(\rho_a - \rho_0)[(\rho_a - \rho_0) - 2(\rho_{al} - \rho_0)] \frac{u^2(\rho_r)}{\rho_r^4} \quad (C. 6.3 - 1)$$

donde ρ_{al} es la densidad del aire durante la calibración (anterior) de la pesa de referencia mediante el uso de una pesa de referencia de orden superior. Al utilizar la ecuación (C.6.3-1), asegúrese de utilizar el mismo valor de la incertidumbre de la densidad de la pesa de referencia, $u(\rho_r)$ que se utilizó en el cálculo de la incertidumbre de la calibración anterior. No se puede elegir arbitrariamente una incertidumbre mayor.

C.6.3.1 Aunque la corrección por empuje del aire es insignificante (véase C.5.1.2), la contribución a la incertidumbre del efecto de empuje puede no ser insignificante y debe tomarse en cuenta si $u_b \geq u_c / 3$ (véase ecuación (C.6.3.-1)).

C.6.3.2 Para las clases M_1 , M_2 y M_3 , la incertidumbre debida a la corrección por empuje del aire es insignificante y por lo general, puede ser omitida.

C.6.3.3 Para las clases F_1 y F_2 , las densidades de las pesas tienen que ser conocidas con suficiente exactitud (véase Tabla 5).

C.6.3.4 Si no se mide la densidad del aire y se utiliza la densidad promedio del aire para el lugar, entonces se debe calcular la incertidumbre de la densidad del aire como:

$$u(\rho_a) = \frac{0,12}{\sqrt{3}} [kgm^{-3}] (C. 6.3 - 2)$$

Puede utilizarse un menor valor de incertidumbre si se puede proporcionar datos sustentatorios.

Al nivel del mar, se deben asumir que la densidad del aire es $1,2 \text{ kg m}^{-3}$.

C.6.3.5 En el caso de pesas de clase E, se debe determinar la densidad del aire. Por lo general, su incertidumbre se calcula a partir de las incertidumbres de la temperatura, presión y humedad del aire. En el caso de la clase E_1 , la fórmula CIPM (1981/91) [3] o puede utilizarse una aproximación para el cálculo de la densidad del aire (véase el Anexo E).

C.6.3.6 La varianza de la densidad del aire es:

$$u^2(\rho_a) = n_F^2 + \left(\frac{\partial \rho_a}{\partial \rho} u_\rho\right)^2 + \left(\frac{\partial \rho_a}{\partial t} u_t\right)^2 + \left(\frac{\partial \rho_a}{\partial hr} u_{hr}\right)^2 (C. 6.3 - 3)$$

A una humedad relativa de $hr = 0,5$ (50 %), una temperatura de $20 \text{ }^\circ\text{C}$ y una presión de $101\,325 \text{ Pa}$, los siguientes valores numéricos se aplican de manera aproximada:

$U_F =$ [incertidumbre de la fórmula utilizada] (para la formula CIPM: $u_F = 10^{-4} \rho_a$)

$$\frac{\partial \rho_a}{\partial \rho} = 10^{-5} \rho_a Pa^{-1}$$

$$\frac{\partial \rho_a}{\partial t} = -34 \times 10^{-3} K^{-1} \rho_a$$

$$\frac{\partial \rho_a}{\partial hr} = -10^{-2} \rho_a$$

donde hr = humedad relativa, como fracción.

C.6.3.7 La densidad de la pesa de referencia, ρ_r , y su incertidumbre deben conocerse a partir de su certificado de calibración.

C.6.3.8 En el caso de las pesas de clase E₂, no siempre se conoce la densidad, ρ_t, así que debe medirse o tomarse de la Tabla B.7 en B.7.9.3.

C.6.4 Incertidumbre de la balanza *u*_{ba} (Tipo B)

C.6.4.1 Incertidumbre debida al ensayo de las balanzas y los comparadores de masa

El enfoque recomendado para determinar este componente es ensayar las balanzas y comparadores de masa a intervalos de tiempo razonables y utilizar los resultados del ensayo en los cálculos de la incertidumbre. Al calibrar pesas de clase E₁, se recomienda realizar varias mediciones de ensayo en diferentes momentos para asegurar que haya suficiente información sobre la incertidumbre al momento de la medición.

C.6.4.2 Incertidumbre debida a la sensibilidad de la balanza

Si se calibra la balanza con una pesa (o pesas) de sensibilidad de masa *m*_s, y de incertidumbre estándar *u*(*m*_s), la contribución a la incertidumbre debida a la sensibilidad es:

$$u_s^2 = (\overline{\Delta m_c})^2 \left(\frac{u^2(m_s)}{m_s^2} + \frac{u^2(\Delta I_s)}{\Delta I_s^2} \right) \quad (C. 6.4 - 1)$$

Donde: Δ*I*_s es el cambio en la indicación de la balanza debido a la pesa de sensibilidad;

u(Δ*I*_s) es la incertidumbre de (Δ*I*_s) y

$\overline{\Delta m_c}$ es la diferencia de masa promedio entre la pesa de ensayo y la pesa de referencia.

Si la sensibilidad no es constante con el tiempo, temperatura y carga, su variación debe incluirse en la incertidumbre.

C.6.4.3 Incertidumbre debida a la resolución de visualización de una balanza digital

Para una balanza digital con el intervalo de escala, *d*, la incertidumbre debida a la resolución es:

$$U_d = \left(\frac{d/2}{\sqrt{3}} \right) \times \sqrt{2} \quad (C. 6.4 - 2)$$

El factor √2 proviene de las dos lecturas, una con la pesa de referencia y otra con la pesa de ensayo.

C.6.4.4 Incertidumbre debida a la carga excéntrica

Si se sabe que esta contribución es significativa, se debe calcular la magnitud y, si es necesario, se debe incluir la contribución en el presupuesto de incertidumbre.

C.6.4.4.1 Solución aceptable para la incertidumbre debida a la excentricidad

$$u_E = \frac{\frac{d_1}{2} \times 2}{2 \times \sqrt{3}} \quad (C. 6.4 - 3)$$

Donde: D es la diferencia entre los valores máximo y mínimo del ensayo de excentricidad realizado de acuerdo con OIML R 76-2;

d_1 es la distancia estimada entre los centros de las pesas; y

d_2 es la distancia desde el centro del receptor de carga hasta una de las esquinas.

En la mayoría de casos, la contribución a la incertidumbre u_E ya está cubierta por la incertidumbre u_w del proceso de pesaje (véase 6.1) y puede ser ignorada.

C.6.4.4.2 Al utilizar balanzas con un mecanismo de intercambio automático de pesas, la diferencia de indicación, ΔI , entre dos pesas puede ser diferente cuando se intercambian las posiciones: $\Delta I_1 \neq \Delta I_2$. Esto puede interpretarse como un error de carga excéntrica y la correspondiente incertidumbre debe calcularse utilizando la ecuación (C.6.4-4). Esta contribución a la incertidumbre es aplicable si se conoce a partir de mediciones de intercambio anteriores con pesas del mismo valor nominal. En casos en los que se realiza el intercambio durante un procedimiento de calibración, se debe tomar el promedio de las dos diferencias de indicación como el resultado de pesaje y se puede ignorar u_E .

$$u_E = \frac{|\Delta I_1 - \Delta I_2|}{2} \quad (C.6.4 - 4)$$

NOTA: La ecuación (C.6.4-4) se basa en los mismos fundamentos matemáticos que la ecuación (15) y la Nota 6 de OIML D 28.

C.6.4.5 Incertidumbre debida al magnetismo, u_{ma}

Si una pesa tiene una alta susceptibilidad magnética y/o se magnetiza, a menudo la interacción magnética puede reducirse colocando un espaciador no magnético entre la pesa y el receptor de carga. Si las pesas cumplen con los requisitos de esta norma se puede asumir que la incertidumbre debida al magnetismo, u_{ma} , es cero.

C.6.4.6 Incertidumbre estándar combinada de la balanza, u_{ba}

Los componentes de la incertidumbre se suman cuadráticamente de la siguiente manera:

$$u_{ba} = \sqrt{u_s^2 + u_d^2 + u_E^2 + u_{ma}^2} \quad (C.6.4 - 4)$$

C.6.5 Incertidumbre expandida, $U(m_{ct})$

La incertidumbre estándar combinada de la masa convencional de la pesa de ensayo está determinada por:

$$u_c(m_{ct}) = \sqrt{u_w^2(\Delta m_c) + u^2(m_{cr}) + u_b^2 + u_{ba}^2} \quad (C.6.5 - 1)$$

Si no se aplica la corrección por empuje, $m_{cr} C$, (C.5.1.2), se tiene que añadir una correspondiente contribución por empuje a la incertidumbre combinada además de u_b (Véase ecuación (15) y Nota 6 de [3]):

$$u_c(m_{ct}) = \sqrt{u_w^2(\Delta m_c) + u^2(m_{cr}) + u_b^2 + (m_{cr}C)^2 + u_{ba}^2} \quad (C. 6.5 - 2)$$

La incertidumbre expandida, U , de la masa convencional de la pesa de ensayo es la siguiente:

$$U(m_{ct}) = k u_c(m_{ct}) \quad (C. 6.5 - 3)$$

C.6.5.1 Por lo general, debe utilizarse el factor de cobertura, $k = 2$. Sin embargo, si no se conoce una desviación estándar agrupada del proceso de pesaje y el número de mediciones no puede incrementarse razonablemente hasta 10 (respecto a pesas muy grandes y procedimientos de pesaje largos) y la incertidumbre, $u_w(\Delta m)$, es el componente dominante en el análisis de incertidumbre, es decir, $u_w^2(\Delta m_c) > u_c(m_t) / 2$, entonces el factor de cobertura, k , deben calcularse partir de la distribución t asumiendo un nivel de confianza de 95,5% y los grados de libertad efectivos, ν_{eff} (calculados en base a la fórmula de Welch-Satterthwaite [35]). En la Tabla C.4, se proporciona el factor de cobertura, k , para diferentes grados de libertad efectivos, ν_{eff} . Si se puede asumir que los estimados de la incertidumbre Tipo B son conservadores con grados infinitos de libertad, la fórmula tiene la siguiente forma:

$$\nu_{eff} = (n - 1) \times \frac{u_c^4(m_{ct})}{u_w^4(\Delta m_c)} \quad (C. 6.5 - 4)$$

Para mayores detalles, vea [8].

TABLA C.4 - Factor de cobertura, k , para diferentes grados de libertad efectivos, ν_{eff}

ν_{eff}	1	2	3	4	5	6	8	10	20	∞
k	13,97	4,53	3,31	2,87	2,65	2,52	2,37	2,28	2,13	2,00

ANEXO D
CONTROL ESTADÍSTICO
(INFORMATIVO)

D.1 Patrón de comprobación

D.1.1 Un patrón de comprobación es generalmente una pesa del mismo tipo y masa nominal que la pesa de ensayo a calibrar y se incluye en el diseño de pesaje como una ‘pesa desconocida’. El procedimiento de control funciona mejor con diseños de pesaje en los que se puede incorporar fácilmente el patrón de comprobación en el diseño como una pesa desconocida. Por ejemplo, para pesas de ensayo de las denominaciones de 5; 2; 2; 1, se debe incluir un patrón de comprobación de denominación “1” en el diseño de pesaje, de modo que la pesa a calibrar sea 5; 2; 2; 1; 1 pesas. Para pesas de kilogramo que son calibradas con dos kilogramos de referencia en un diseño 1; 1; 1;1, el patrón de comprobación (véase 2.5) puede ser la diferencia entre los dos kilogramos de referencia.

D.1.2 El propósito del patrón de comprobación es asegurar la bondad de las calibraciones individuales. Se requiere un historial de valores sobre el patrón de comprobación para este propósito. El valor aceptado de la diferencia de masa, m_{diff} , para el patrón de comprobación (generalmente un promedio) se calcula a partir de los datos históricos y se basa en por lo menos 10-15 mediciones. Se ensaya el valor del patrón de comprobación de cualquier calibración nueva, m_{diff} , para determinar su concordancia con el valor aceptado utilizando una técnica de control estadístico. Esta prueba se basa en la estadística t:

$$t = \frac{|m_{diff} - \bar{m}_{diff}|}{S} \quad (D. 1.2 - 1)$$

Donde: S es la desviación estándar de n valores históricos de la diferencia de masa, que se calcula $v = n - 1$ grados de libertad mediante:

$$S = \sqrt{\frac{1}{n-1} \sum_{i=1}^n (m_{diff_i} - \bar{m}_{diff})^2} \quad (D. 1.2 - 2)$$

Se considera que el proceso de calibración está bajo control si:

$t \leq$ valor crítico de distribución t de Student con v grados de libertad.

D.1.3 En la Tabla D.1, se muestra los valores críticos, que dependen de los grados de libertad en S para la prueba bilateral en el nivel de significancia de $\alpha = 0,05$. Si los grados de libertad son grandes (> 15), es aceptable utilizar el factor 2 en vez del valor crítico de la tabla. Si se considera que la calibración está fuera de control de la prueba t, entonces se debe investigar la causa y rectificarla antes de que se pueda informar los resultados de calibración. Esta prueba es poderosa para descubrir anomalías o cambios repentinos en la media del proceso, incluyendo cambios en el valor de la pesa de referencia, del orden de dos o más desviaciones estándar. No es eficaz para protegerse de pequeños cambios del orden de la mitad a una desviación estándar, ni de la deriva gradual.

Continúa

D.1.4 El valor aceptado del patrón de comprobación es actualizado a medida que se acumulan datos sobre éste. Se podría seguir varios enfoques, sin embargo, se debe graficar siempre los datos y analizarlos para determinar la deriva o cambios. El valor del patrón de comprobación ha cambiado de su “antiguo” valor, \overline{m}'_{diff} a un valor “nuevo”, \overline{m}_{diff} , en base a las últimas 10-15 mediciones, si:

$$t = \frac{|\overline{m}_{diff} - \overline{m}'_{diff}|}{\sqrt{\frac{S_{antiguo}^2}{J} - \frac{S_{nuevo}^2}{K}}} > t_{\alpha/2}(v) \quad (D.1.4 - 1)$$

Donde J y K son el número de mediciones “antiguas” y “nuevas”, respectivamente, y $v = J + K - 2$.

D.2 Precisión de la balanza

También se puede monitorear la precisión de la balanza utilizando una técnica de control estadístico. La desviación estándar residual con respecto a un diseño de pesaje o una desviación estándar de reiteradas mediciones en una única pesa es la base para la prueba. Además, la prueba se basa en un historial anterior de desviaciones estándar en la misma balanza. Si hay m desviaciones estándar, s_1, \dots, s_m , a partir de datos históricos, una desviación estándar agrupada:

$$s_p = \sqrt{\frac{1}{2} \sum S_1^2} \quad (D.2.1)$$

es el mejor estimado de la desviación estándar de la balanza. La ecuación antes mencionada asume que las desviaciones estándar individuales tienen v grados de libertad, en cuyo caso la desviación estándar agrupada tiene v m·grados de libertad. Para cada nuevo diseño o serie de mediciones, se puede examinar la desviación estándar residual, s nuevo, en relación con el valor agrupado. La estadística de la prueba es:

$$F = \frac{8_{nuevo}^2}{S_p^2} \quad (D.2.2)$$

D.2.1 Normalmente, sólo se examina la degradación de la precisión. Se considera que la precisión de la balanza está bajo control si:

$F \leq$ valor crítico de la distribución F

con v grados de libertad para s nuevo y v m· grados para s p . En la Tabla D.2, se menciona los valores críticos de F para una prueba unilateral en el nivel de significancia de $\alpha = 0,05$. Si se considera que la desviación estándar se ha degradado, entonces se debe investigar y rectificar la causa.

TABLA D.1 - Valores críticos de distribución t de Student para una prueba bilateral con $\alpha = 0,05$

Nota: v = grados de libertad

v	Valor	v	Valor	v	Valor	v	Valor	v	Valor
---	-------	---	-------	---	-------	---	-------	---	-------

Continúa

	crítico		Crítico		crítico		crítico		crítico
1	12,706	11	2,201	21	2,080	31	2,080	41	2,020
2	4,303	12	2,179	22	2,074	32	2,074	42	2,018
3	3,182	13	2,160	23	2,069	33	2,069	43	2,017
4	2,776	14	2,145	24	2,064	34	2,064	44	2,015
5	2,571	15	2,131	25	2,060	35	2,060	45	2,014
6	2,447	16	2,120	26	2,056	36	2,056	46	2,013
7	2,365	17	2,110	27	2,052	37	2,052	47	2,012
8	2,306	18	2,101	28	2,048	38	2,048	48	2,011
9	2,262	19	2,093	29	2,045	39	2,045	49	2,010
10	2,228	20	2,086	30	2,042	40	2,042	50	2,009

TABLA D.1 Valores críticos de distribución F para una prueba unilateral donde s nuevo (v grados de libertad) no es superior a sp (m v , v) a un nivel de significancia de $\alpha = 0,05$

F	V									
	1	2	3	4	5	6	7	8	9	10
$\alpha= 0,05$										
<i>m</i>										
1	161,446	19,900	9,277	6,388	5,050	4,284	3,787	3,438	3,179	2,978
2	18,513	6,944	4,757	3,838	3,326	2,996	2,764	2,591	2,456	2,348
3	10,128	5,143	3,863	3,259	2,901	2,661	2,488	2,355	2,250	2,165
4	7,709	4,459	3,490	3,007	2,711	2,508	2,359	2,244	2,153	2,077
5	6,608	4,103	3,287	2,866	2,603	2,421	2,285	2,180	2,096	2,026
6	5,987	3,885	3,160	2,776	2,534	2,364	2,237	2,138	2,059	1,993
7	5,591	3,739	3,072	2,714	2,485	2,324	2,203	2,109	2,032	1,969
8	5,318	3,634	3,009	2,668	2,449	2,295	2,178	2,087	2,013	1,951
9	5,117	3,555	2,960	2,634	2,422	2,272	2,159	2,070	1,998	1,938
10	4,965	3,493	2,922	2,606	2,400	2,254	2,143	2,056	1,986	1,927
11	4,844	3,443	2,892	2,584	2,383	2,239	2,131	2,045	1,976	1,918
12	4,747	3,403	2,866	2,565	2,368	2,227	2,121	2,036	1,968	1,910
13	4,667	3,369	2,845	2,550	2,356	2,217	2,112	2,029	1,961	1,904
14	4,600	3,340	2,827	2,537	2,346	2,209	2,104	2,022	1,955	1,899
15	4,543	3,316	2,812	2,525	2,337	2,201	2,098	2,016	1,950	1,894
16	4,494	3,295	2,798	2,515	2,329	2,195	2,092	2,011	1,945	1,890
17	4,451	3,276	2,786	2,507	2,322	2,189	2,087	2,007	1,942	1,887
18	4,414	3,259	2,776	2,499	2,316	2,184	2,083	2,003	1,938	1,884

Continúa

19	4,381	3,245	2,766	2,492	2,310	2,179	2,079	2,000	1,935	1,881
20	4,351	3,232	2,758	2,486	2,305	2,175	2,076	1,997	1,932	1,878
30	4,171	3,150	2,706	2,447	2,274	2,149	2,053	1,977	1,915	1,862
40	4,085	3,111	2,680	2,428	2,259	2,136	2,042	1,967	1,906	1,854
50	4,034	3,087	2,665	2,417	2,250	2,129	2,036	1,962	1,901	1,850
60	4,001	3,072	2,655	2,409	2,244	2,124	2,031	1,958	1,897	1,846
70	3,978	3,061	2,648	2,404	2,240	2,120	2,028	1,955	1,895	1,844
80	3,960	3,053	2,642	2,400	2,237	2,117	2,026	1,953	1,893	1,843
90	3,947	3,046	2,638	2,397	2,234	2,115	2,024	1,951	1,891	1,841
100	3,936	3,041	2,635	2,394	2,232	2,114	2,023	1,950	1,890	1,840
	3,841	2,996	2,605	2,372	2,214	2,099	2,010	1,938	1,880	1,831

Consulta Pública

ANEXO E
FÓRMULA CIPM Y UNA FÓRMULA DE
APROXIMACIÓN
(INFORMATIVO)

E.1 Fórmula CIPM

En 1981, el Comité Internacional de Pesos y Medidas (CIPM) [39] recomendó utilizar la siguiente ecuación para determinar, ρ_a , la densidad del aire húmedo:

$$\rho_a = \frac{pM_a}{ZRT} \left[1 - x_v \left(1 - \frac{M_v}{M_a} \right) \right] \quad E.1 - 1$$

Donde:

ρ_a = densidad del aire húmedo

P = presión;

M_a = masa molar del aire seco;

Z = compresibilidad;

R = constante de gas molar;

T = temperatura termodinámica utilizando ITS-90;

x_v = fracción molar del vapor de agua; y

M_v = masa molar del agua.

Esta fórmula se hizo conocida como la ecuación CIPM-81. Desde su publicación en 1981, ha habido varios cambios al valor recomendado de las constantes utilizadas. Actualmente, a esta fórmula se le denomina la “ecuación 1981/91 para la determinación de la densidad del aire húmedo” o simplemente la “ecuación 1981/91” después de que la reunión del Comité Consultivo de Masa (CCM) de 1991 modificó varias de las constantes utilizadas en la fórmula.

E.2 Constantes

E.2.1 Masa molar del aire seco, M_a

La masa molar del aire seco, M_a , puede calcularse utilizando x_{CO_2} como fracción molar del dióxido de carbono de la siguiente manera:

$$M_a = [28,9635 + 12,011(X_{CO_2} - 0,0004)] < 10^{-3} \text{ kg mol}^{-1} \quad (E.2.1.1)$$

Tabla E.1 Valor recomendado para $M_a / R x_{CO_2} = 0,0004$

Constante	Valor recomendado de 1991	Unidades
M_a / R	3,483 49	$10^{-3} \text{ kg KJ}^{-1}$

E.2.2 Fracción molar del vapor de agua, x_v

La fracción molar del vapor de agua, x_v , que está en función de la humedad relativa, hr , o la temperatura de punto de rocío, t_r , un factor de intensificación, f , y la presión de vapor de saturación del aire húmedo, ρ_{sv} , es determinada de la siguiente manera:

Continúa

$$x_y = (hr)f(p, t) \frac{p_{sv}(t)}{p} = f(p, t_r) \frac{P_{sv}(t_r)}{p} \quad (E. 2.2 - 1)$$

Donde: *hr* = humedad relativa expresada como fracción;
p = presión;
t = temperatura en grados Celsius;
p_{sv} (t) = presión de vapor de saturación del aire húmedo; y
t_r = temperatura de punto de rocío.

E.2.2.1 La presión de vapor de saturación del aire húmedo, *p_{sv}*, puede calcularse de la siguiente manera:

$$p_{sv} = 10^A \exp\left(AT^2 + BT + C + \frac{D}{T}\right) \quad (E. 2.2 - 2)$$

Donde *A, B, C, D* son los parámetros de las constantes de la presión de vapor en la saturación. Los valores recomendados son los siguientes:

TABLA E.2 - Valores recomendados para las constantes *A, B, C, D*

Constante	Valor recomendado de 1991	Unidades
<i>A</i>	1,37 884 7	10 ⁻⁵ K ⁻²
<i>B</i>	-1,912 131 6	10 ⁻² K ⁻¹
<i>C</i>	33,937 110 47	
<i>D</i>	-6,343 164 5	10 ³ K

E.2.2.2 Factor de intensificación, *f*

El factor de intensificación, *f*, está en función de tres constantes (*α, β, γ*) y la temperatura, *t*, en grados Celsius. Este factor puede calcularse de la siguiente manera:

$$f = a + \beta\rho + \gamma t^2 \quad (E. 2.2 - 3)$$

TABLA E.3 - Valores recomendados para las constantes (*α, β, γ*)

Constante	Valor recomendado de 1991	Unidades
<i>α</i>	1,000 62	
<i>β</i>	3,14	10 ⁻⁸ Pa ⁻¹
<i>γ</i>	5,6	10 ⁻⁷ K ⁻²

E.2.3 Factor de compresibilidad, *Z*

El factor de compresibilidad, *Z*, puede calcularse utilizando la siguiente ecuación:

$$Z = 1 - \frac{p}{T} [a_0 + a_1 t + a_2 t^2 + (b_0 + b_1 t)x_v + (c_0 + c_1 t)x_v^2] + \frac{p^2}{T^2} (d + ex_v^2) \quad (E. 2.3 - 1)$$

TABLA E.4 - Valores recomendados para las constantes $a_0, a_1, a_2, b_0, b_1, c_0, c_1, d, e$

Constante	Valor recomendado de 1991	Unidades
a_0	1,581 23	10^{-6} KPa^{-1}
a_1	-2,933 1	10^{-8} KPa^{-1}
a_2	1,104 3	$10^{-10} \text{ K}^{-1} \text{ Pa}^{-1}$
b_0	5,707	$10^{-16} \text{ KPa}^{-1}$
b_1	-2,051	10^{-8} KPa^{-1}
c_0	1,989 8	10^{-4} KPa^{-1}
c_1	-2,376	10^{-6} KPa^{-1}
d	1,83	$10^{-11} \text{ K}^{-2} \text{ Pa}^{-2}$
e	-0,765	$10^{-8} \text{ K}^2 \text{ Pa}^{-2}$

E.3 Fórmula de aproximación para la densidad del aire

La fórmula más exacta de la densidad del aire es la fórmula CIPM (1981/91) [39]

También puede utilizarse una fórmula aproximada:

$$\rho_a = \frac{0,34848 p - 0,009(hr)x \exp(0,061t)}{273,15 + t} \quad (E. 3 - 1)$$

Donde: la densidad del aire, ρ_a , se obtiene en kg m^{-3} ;
 la presión, p , es dada en mbar o hPa ;
 la humedad relativa, hr , es expresada como porcentaje; y
 la temperatura, t , en $^{\circ}\text{C}$.

La ecuación (E.3-1) tiene una incertidumbre relativa de 2×10^{-4} en el rango $900 \text{ hPa} < p < 1100 \text{ hPa}$,
 $10^{\circ}\text{C} < t < 30^{\circ}\text{C}$ y $hr < 80 \%$.

En el caso de pesas de clase E_1 , la densidad del aire siempre debe ser determinada en base a las correspondientes mediciones. Sin embargo, la siguiente ecuación de aproximación es una forma de estimar la densidad del aire en laboratorios que no tienen medios para determinar la densidad del aire en el lugar. La altura sobre el nivel del mar es siempre conocida. Por lo tanto, si no se mide la densidad del aire, debe calcularse como valor medio para el local del laboratorio de la siguiente manera:

$$\rho_a = \rho_0 x \exp\left(\frac{-\rho_0 g h}{\rho_0}\right) \quad (E. 3 - 2)$$

Donde:

$$p_0 = 101\,325 \text{ Pa};$$

$$\rho_0 = 1,2 \text{ kg m}^{-3};$$

$$g = 9,81 \text{ ms}^{-2}; \text{ y}$$

h = altura sobre el nivel del mar expresada en metros.

-ÚLTIMA LINEA-

Consulta Pública