

## SECRETARIA DE ENERGIA

### **NORMA Oficial Mexicana de Emergencia NOM-EM-011/2-SESH-2008, Recipientes no metálicos para contener Gas L.P. Especificaciones y métodos de prueba.**

Al margen un sello con el Escudo Nacional, que dice: Estados Unidos Mexicanos.- Secretaría de Energía.

NORMA OFICIAL MEXICANA DE EMERGENCIA NOM-EM-011/2-SESH-2008, RECIPIENTES NO METALICOS PARA CONTENER GAS L.P. ESPECIFICACIONES Y METODOS DE PRUEBA.

La Secretaría de Energía, con fundamento en lo dispuesto por los artículos 26 y 33 fracciones I, II y IX de la Ley Orgánica de la Administración Pública Federal; 4o., 9o. y 14 fracción IV de la Ley Reglamentaria del Artículo 27 Constitucional en el Ramo del Petróleo; 38 fracciones II, V y IX, 40 fracciones I, V, XI y XIII, 43, 48, 61-A último párrafo, 68 primer párrafo, 73, 74, 91, 92, 94 fracción II y 97 de la Ley Federal sobre Metrología y Normalización; 34 y 80 del Reglamento de la Ley Federal sobre Metrología y Normalización; 53, 56 fracción III, y 87 del Reglamento de Gas Licuado de Petróleo; 1, 3, 13 fracción XVI y 23 fracciones XI, XVII, XVIII y XIX del Reglamento Interior de la Secretaría de Energía, y

#### CONSIDERANDO

**PRIMERO.** Que es responsabilidad del Gobierno Federal asegurar que las instalaciones, vehículos y equipos utilizados para el transporte, almacenamiento y distribución de Gas L.P. no constituyan un riesgo para la integridad de las personas o dañen la salud de las mismas.

**SEGUNDO.** Que la Norma Oficial Mexicana NOM-011-SEMG-1999, "Recipientes portátiles para contener Gas L.P. no expuestos a calentamiento por medios artificiales. Fabricación", publicada en el Diario Oficial de la Federación el 29 de marzo de 2000, define al recipiente portátil para Gas L.P. como un envase metálico.

**TERCERO.** Que el Reglamento de Gas Licuado de Petróleo publicado en el Diario Oficial de la Federación el 5 de diciembre de 2007 permite el uso de recipientes de materiales no metálicos, siempre y cuando se acredite ante la Secretaría, previo al uso de los mismos, contar con las especificaciones de seguridad correspondientes, en términos de lo dispuesto en la Ley Federal sobre Metrología y Normalización.

**CUARTO.** Que la NOM-011-SEMG-1999 no prevé las especificaciones técnicas de seguridad y métodos de prueba que como mínimo deben cumplir los recipientes no metálicos para contener Gas L.P.

En razón de lo anterior, la Secretaría de Energía consideró caso de emergencia establecer la Norma Oficial Mexicana que establezca los métodos de prueba a los que deben ser sometidos los Recipientes no metálicos para contener Gas L.P. a fin de comprobarse que sean fabricados cumpliendo disposiciones de seguridad orientadas a preservar la integridad de los usuarios finales y de la población en general derivado del alto índice de utilización de dicho energético por parte de la ciudadanía, por lo que se expide y ordena su publicación como:

### **NORMA OFICIAL MEXICANA DE EMERGENCIA NOM-EM-011/2-SESH-2008, RECIPIENTES NO METALICOS PARA CONTENER GAS L.P. ESPECIFICACIONES Y METODOS DE PRUEBA**

México, D.F., a 17 de junio de 2008.- El Director General de Gas L.P. de la Secretaría de Energía, **César Baldomero Sotelo Salgado**.- Rúbrica.

#### INDICE

1. Objetivo y campo de aplicación
2. Referencias
3. Definiciones
4. Especificaciones
5. Muestreo
6. Métodos de prueba
7. Identificación del recipiente
8. Procedimiento para la Evaluación de la Conformidad
9. Vigilancia
10. Sanciones
11. Concordancia con normas internacionales
12. Bibliografía
13. Transitorios

## 1. Objetivo y campo de aplicación

Establecer las especificaciones y métodos de prueba que deben cumplir los recipientes para contener Gas L.P., de material compuesto, totalmente recubiertos, que se comercialicen en el territorio nacional, así como el procedimiento para la evaluación de la conformidad.

## 2. Referencias

Esta Norma se complementa con las siguientes Normas Oficiales Mexicanas, o las que las sustituyan:

NOM-008-SCFI-2002	Sistema General de Unidades de Medida, publicada en el Diario Oficial de la Federación el 27 de noviembre de 2002
NOM-016-SEDG-2003	Válvula utilizada en recipientes portátiles para contener gas licuado de petróleo.- Especificaciones y métodos de prueba, publicada en el Diario Oficial de la Federación el 19 de abril de 2004
NOM-018/3-SCFI-1993	Distribución y consumo de Gas L.P.- Recipientes portátiles y sus accesorios. Parte 3. Cobre y sus aleaciones-conexión integral (cola de cochino) para uso en Gas L.P., publicada en el Diario Oficial de la Federación el 14 de octubre de 1993

## 3. Definiciones

Para los efectos de esta Norma, se entenderá por:

### 3.1 Cubierta exterior

Capa de material transparente o pigmentado, que se aplica al recipiente no metálico como protección, o con propósitos estéticos.

### 3.2 Elastómero

Material que a temperatura ambiente se puede estirar repetidamente hasta alcanzar, al menos, el doble de su longitud y que al soltar la tensión vuelve con fuerza aproximadamente a su longitud inicial.

### 3.3 Envase

Parte de un recipiente no metálico diseñada para contener el Gas L.P.

### 3.4 Fibra

Filamentos continuos que soportan carga, colocados en forma entretejida y que forman parte del recubrimiento de material compuesto, tal como vidrio, aramida o carbono.

### 3.5 Forro

Protección interna del envase que contribuye a la resistencia estructural del recipiente no metálico.

### 3.6 Forro no metálico

Forro fabricado de material termoplástico, termoestable (termofijo), elastómero u otro material afín.

### 3.7 Forro no resistente

Forro que contribuye menos del 5% a la resistencia del recipiente a la presión de prueba, destinado únicamente a impedir la difusión del Gas L.P. contenido.

### 3.8 Fuga

Escape no controlado de Gas L.P. a la atmósfera

### 3.9 Gas L.P. o Gas Licuado de Petróleo

Combustible compuesto primordialmente por butano y propano.

### 3.10 Matriz

Material que se usa para ajustar y sujetar las fibras de manera firme y en su lugar.

### 3.11 Medio cople (cuello)

Pieza metálica forjada o maquinada, de forma circular, colocada en la parte superior central del recipiente, que permite el roscado de la válvula en dicha pieza.

### 3.12 Peso total de recipiente (PTR)

Peso de un recipiente para contener Gas L.P. dispuesto para comercialización, expresado como el resultado de la suma de la tara del recipiente más el contenido neto de Gas L.P.

**3.13 Presión de prueba**

Máxima presión a la que deben efectuarse las pruebas del recipiente no metálico, declarada por el fabricante del mismo.

**3.14 Presión de ruptura**

La mayor presión que se alcanza en el recipiente, o en el forro del mismo, durante el correspondiente ensayo de ruptura.

**3.15 Recipiente no metálico (recipiente)**

Recipiente para contener Gas L.P., totalmente recubierto y fabricado a partir de material compuesto, conformado predominantemente por piezas y componentes no metálicos.

**3.16 Recipiente portátil**

Tipo de recipiente transportable utilizado para la distribución de Gas L.P. cuyas características de seguridad, peso y dimensiones, una vez llenado, permiten que pueda ser manejado manualmente por usuarios finales.

**3.17 Recipiente sin forro**

Recipiente transportable desprovisto de forro, constituido únicamente por recubrimiento de material compuesto.

**3.18 Recipiente transportable**

Envase utilizado para contener Gas L.P. a presión, y que por sus características de seguridad, peso y dimensiones, una vez llenado, debe ser manejado manualmente por personal capacitado para llevar a cabo la distribución de dicho hidrocarburo.

**3.19 Recubrimiento de material compuesto**

Fibras y matriz tomadas en conjunto como una unidad combinada que da lugar al recipiente no metálico.

**3.20 Temperatura ambiente**

Temperatura a la que se expone el recipiente no metálico para someterlo a las pruebas y que varía entre los 283 K y 308 K (10 °C y 35 °C).

**3.21 Termoestable**

Plásticos que, una vez tratados mediante la aplicación de calor o medios químicos, se transforman en un producto sustancialmente infusible o insoluble.

**3.22 Termoplástico**

Plástico capaz de ablandarse repetidamente ante incrementos de temperatura, y endurecerse ante disminuciones de temperatura.

**3.23 Válvula (del recipiente)**

Dispositivo mecánico de operación manual que integra en su cuerpo una válvula de carga y descarga y una válvula de relevo de presión.

**4. Especificaciones****4.1 Materiales del recipiente**

Los recipientes no metálicos deben fabricarse con materiales cuyas propiedades mecánicas cumplan con los estándares que establezca la normatividad aplicable.

El cumplimiento descrito en el párrafo anterior debe acreditarse mediante pruebas de resistencia a la tensión de las fibras del recipiente, aplicables al vidrio, aramida y carbono, según corresponda, así como mediante pruebas que determinen las propiedades de esfuerzo cortante de las fibras.

En caso de recipientes no metálicos sin forro, adicionalmente se debe acreditar el cumplimiento de los estándares requeridos en la normatividad aplicable, en relación a las siguientes propiedades mecánicas del recipiente:

- a) Resistencia a la tensión
- b) Módulo de tensión
- c) Elongación
- d) Temperatura de distorsión térmica
- e) Viscosidad

#### 4.2 Materiales del forro

En caso de recipientes no metálicos provistos de forro, este último debe fabricarse con materiales cuyas propiedades mecánicas cumplan con los estándares que establezca la normatividad aplicable.

Tratándose de forros metálicos, el cumplimiento descrito en el párrafo anterior debe acreditarse mediante pruebas aplicables al acero sin soldadura, acero inoxidable sin soldadura, acero soldado, aluminio sin soldadura, acero inoxidable soldado y aluminio soldado, según corresponda.

Tratándose de forros no metálicos, si se utilizan materiales termoplásticos, se debe acreditar el cumplimiento de los estándares requeridos en la normatividad aplicable, en relación a las siguientes propiedades mecánicas del forro:

- a) Viscosidad
- b) Punto de fusión
- c) Contenido de agua
- d) Densidad
- e) Índice de fluidez de fusión
- f) Resistencia química

Tratándose de forros no metálicos, si se utilizan materiales termoestables (termofijos) y elastómeros, se debe acreditar el cumplimiento de los estándares requeridos en la normatividad aplicable, en relación a las siguientes propiedades mecánicas del forro:

- a) Viscosidad
- b) Alargamiento a la ruptura
- c) Resistencia a la tensión
- d) Densidad
- e) Resistencia química

#### 4.3 Medio cople y válvula de servicio

Todos los recipientes no metálicos deben estar provistos en su parte superior de un medio cople metálico, el cual debe contar con un orificio concéntrico que presente una rosca hembra para cuerda macho y estar colocado en el centro de la parte superior del recipiente.

Los recipientes no metálicos deben utilizar válvulas de servicio que cumplan con la Norma Oficial Mexicana NOM-016-SEDE-2003, o la que la sustituya.

#### 4.4 Características del recipiente

Los recipientes no metálicos deben fabricarse, de acuerdo con las especificaciones del fabricante, conforme a lo siguiente:

- a) La presión de ruptura del recipiente debe ser mayor o igual a la presión de diseño de ruptura del recipiente y a dos veces su presión de prueba;
- b) En caso de utilizar forro metálico, la presión de ruptura del mismo debe ser mayor o igual a la presión de diseño de ruptura del forro;
- c) Ser capaz de resistir al menos 30 s de presión hidrostática en su interior a la presión de prueba del recipiente, sin presentar fuga o deformación permanente;
- d) Ser capaz de soportar al menos 12 000 ciclos de presión a la presión de prueba del recipiente, sin presentar ruptura o fuga;
- e) Mantener sus propiedades de presión de ruptura ante una exposición a 343 K (70 °C) de temperatura;

- f) Mantener sus propiedades de presión de ruptura y de resistencia a ciclos de presión ante caídas verticales, horizontales y con 45° de inclinación, a no menos de 1,20 m;
- g) Ser capaz de resistir una presión de ruptura mayor o igual a 4/3 la presión de prueba, habiendo recibido dos hendiduras de 1,0 mm de espesor;
- h) Ser capaz de soportar al menos 1 000 ciclos de presión a 2/3 la presión de prueba, habiendo recibido dos hendiduras de 1,0 mm de espesor, sin presentar fuga;
- i) Ser capaz de resistir una presión de ruptura mayor o igual a 1,67 veces la presión de prueba, habiendo sido expuesto a 10 000 ciclos de presión con temperaturas entre los 213 K y 343 K (60 °C y 70 °C);
- j) Ser capaz de resistir una exposición total al fuego de al menos 2 min, sin presentar ruptura;
- k) Ser capaz de resistir un impacto de proyectil perforador de blindaje de 7,62 mm de calibre, sin presentar evidencia de fragmentación;
- l) Mantener sus propiedades de permeabilidad ante 1 000 ciclos hidráulicos a 2/3 la presión de prueba;
- m) En caso de utilizar forro termoplástico, éste debe estar diseñado para una temperatura de ignición de material mayor a 673 K (400 °C);
- n) Contar con un medio cople capaz de soportar un torque del 110% del par de diseño, sin presentar deformaciones permanentes en los hilos de la rosca interior;
- o) Contar con un medio cople capaz de soportar un torque del 150% del par de diseño, sin presentar deformaciones que afecten el diseño básico del mismo;
- p) Tener una estabilidad vertical de forma que el diámetro exterior de la superficie del recipiente en contacto con un suelo plano y horizontal, sea superior al 75% del diámetro nominal exterior;
- q) En caso de utilizar anillo en el medio cople, éste debe ser tal que para ser retirado deba aplicarse una carga axial 10 veces superior a la masa del recipiente vacío, y de al menos 1 000 N;
- r) Mantener sus propiedades de presión de ruptura y de resistencia a ciclos de presión ante una inmersión en solución acuosa con 35 g/l de cloruro de sodio por 90 días;
- s) Ser capaz de resistir 100 ciclos de presión neumática a 2/3 la presión de prueba, sin presentar protuberancias o discontinuidades;
- t) En caso de recipientes portátiles, estar diseñados para tener un PTR máximo de 25 kg, y
- u) En caso de recipientes sin forro fabricados en dos piezas unidas entre sí, ser capaz de resistir una presión de ruptura de forro mayor o igual a 2 veces la presión de prueba, ante una inmersión en agua hirviendo a 370 K (97 °C). Adicionalmente, dicho tipo de recipientes deberá cumplir con los siguientes requerimientos de diseño:
  - i. El ángulo de la línea de ajuste de la unión debe ser menor a 10°.
  - ii. La delgadez adhesiva debe ser menor a 0,25 mm.
  - iii. El largo (ancho) de la unión adherida debe ser mayor o igual a 10 veces el espesor de la pared cilíndrica.

El cumplimiento de las especificaciones señaladas en este numeral debe verificarse mediante los métodos de prueba descritos en el numeral 6 de esta Norma, debiendo satisfacer todos los criterios de aceptación correspondientes.

#### 5. Muestreo

Para efectos de la realización de las pruebas descritas en el numeral 6 de esta Norma, se debe seleccionar en forma aleatoria una muestra de recipientes no metálicos, según corresponda a cada prueba, conforme a lo dispuesto en la Tabla 1. Dichas muestras deben seleccionarse por cada lote de 500 recipientes no metálicos o menor.

Tabla 1

Método de prueba	Tamaño de muestra
6.1 Prueba de ruptura del recipiente	1
6.2 Prueba de ruptura del forro <sup>1</sup>	1
6.3 Prueba hidráulica	1
6.4 Prueba de resistencia a ciclos de presión	1
6.5 Prueba de exposición a temperatura elevada	1
6.6 Prueba de caída	2
6.7 Prueba de hendiduras	2
6.8 Prueba cíclica a temperatura extrema	1
6.9 Prueba de resistencia al fuego	2
6.10 Prueba de impacto a alta velocidad	1
6.11 Prueba de permeabilidad <sup>2</sup>	1
6.12 Prueba de compatibilidad <sup>3</sup>	1
6.13 Prueba de torque	1
6.14 Prueba de resistencia del medio cople	1
6.15 Prueba de estabilidad	1
6.16 Prueba de verificación del anillo del medio cople <sup>4</sup>	1
6.17 Prueba de inmersión en agua salada <sup>5</sup>	2
6.18 Prueba de agua en ebullición <sup>6</sup>	1
6.19 Prueba neumática	1

Previo a que las muestras sean sometidas a las pruebas descritas en el numeral 6 de esta Norma, se debe proporcionar a los laboratorios correspondientes, con base en las memorias de cálculo del producto, la información necesaria que para tal efecto proporcione el fabricante de los recipientes, tales como presión de ruptura, presión de prueba, etc.

Los recipientes utilizados en las pruebas descritas en los numerales 6.1, 6.2, 6.4, 6.5, 6.6, 6.7, 6.8, 6.9, 6.10, 6.17, 6.18 y 6.19 deberán ser catalogados como inservibles después de haber sido completadas. Lo anterior, sin perjuicio de que aquellos recipientes que no cumplan con los criterios de aceptación de cada prueba, según corresponda, también deberán ser destruidos.

## 6. Métodos de prueba

### 6.1 Prueba de ruptura del recipiente

#### 6.1.1 Aparatos y equipo

- a) Dispositivo hidráulico que proporcione al menos 15 MPa (152,95 kg/cm<sup>2</sup>)
- b) Manómetro con alcance de medición de al menos 15 MPa (152,95 kg/cm<sup>2</sup>) y resolución de al menos 0,19 MPa (2 kg/cm<sup>2</sup>)
- c) Termómetro con alcance de medición superior a 323 K (50 °C) con resolución de al menos 2°
- d) Cronómetro con resolución de al menos 0,1 s
- e) Graficador tipo plumilla

<sup>1</sup> Aplicable únicamente a recipientes con forro metálico

<sup>2</sup> Aplicable únicamente a recipientes sin forro, o con forro no metálico

<sup>3</sup> Aplicable únicamente a recipientes sin forro, o con forro no metálico

<sup>4</sup> Aplicable únicamente a recipientes con anillo en el medio cople

<sup>5</sup> Obligatoria únicamente para recipientes destinados para uso submarino; opcional en caso de otros usos, tales como exposición a ambiente salino

<sup>6</sup> Aplicable únicamente a recipientes sin forro, fabricados en dos piezas unidas entre sí

### 6.1.2 Procedimiento

Se coloca un recipiente en el banco de pruebas. Se somete a presión hidráulica, incrementándola a velocidad controlada hasta que se produzca la ruptura del recipiente.

Esta prueba debe realizarse en condiciones ambientales. La temperatura sobre la superficie exterior del recipiente no debe exceder de 323 K (50 °C). La velocidad de presurización no debe exceder los 1 000 kPa/s (10,19 kg/cm<sup>2</sup> por segundo) y la duración de la prueba debe ser al menos de 40 s.

La presión máxima alcanzada durante la prueba debe registrarse como la presión de ruptura del recipiente ( $P_{RR}$ ). Se deben observar y registrar la presión de ruptura, el número de piezas resultantes, la descripción de la falla y, en un gráfico, la curva de presión/tiempo o de presión/volumen.

### 6.1.3 Criterios de aceptación

- a) La presión de ruptura del recipiente ( $P_{RR}$ ) debe ser mayor o igual a la presión mínima de ruptura del recipiente especificada por el fabricante y dos veces la presión de prueba ( $P_{RR} \geq 2 P_H$ ).
- b) La ruptura debe comenzar en la parte cilíndrica.
- c) En caso de recipientes provistos de forro, este último no debe romperse en más de tres piezas. Deben tomarse en cuenta sólo las piezas del forro que hayan sido expulsadas del cuerpo del recipiente durante la prueba, no así los desperfectos que, por impacto durante la misma, hayan producido fragmentos adicionales.
- d) En caso de recipientes sin forro fabricados en dos piezas unidas entre sí, la ruptura no debe producir la separación en la unión.

## 6.2 Prueba de ruptura del forro

Esta prueba aplica únicamente a recipientes provistos de forro metálico.

### 6.2.1 Aparatos y equipo

- a) Dispositivo hidráulico que proporcione al menos 15 MPa (152,95 kg/cm<sup>2</sup>)
- b) Manómetro con alcance de medición de al menos 15 MPa (152,95 kg/cm<sup>2</sup>) y resolución de al menos 0,19 MPa (2 kg/cm<sup>2</sup>)
- c) Cronómetro con resolución de al menos 0,10 s
- d) Termopar para superficie con registrador de lectura, con alcance de medición superior a 323 K (50 °C) y resolución de al menos 1°
- e) Graficador tipo plumilla

### 6.2.2 Procedimiento de prueba

Se coloca un recipiente en el banco de pruebas. Se somete a presión hidráulica, incrementándola a velocidad controlada hasta que se produzca la ruptura del forro.

Esta prueba debe realizarse en condiciones ambientales. La temperatura sobre la superficie exterior del forro no debe exceder de 323 K (50 °C). La velocidad de presurización no debe exceder los 1 000 kPa/s (10,19 kg/cm<sup>2</sup> por segundo) y la duración de la prueba debe ser al menos de 40 s.

La presión máxima alcanzada durante la prueba debe registrarse como la presión de ruptura del forro ( $P_{RF}$ ). Se deben observar y registrar la presión de ruptura, el número de piezas resultantes, la descripción de la falla y, en un gráfico, la curva de presión/tiempo o de presión/volumen.

### 6.2.3 Criterios de aceptación

- a) La presión de ruptura del forro ( $P_{RF}$ ) debe ser mayor o igual a la presión mínima de ruptura del forro especificada por el fabricante.
- b) La ruptura debe comenzar en la parte cilíndrica y el forro debe permanecer en una sola pieza.

## 6.3 Prueba hidráulica

### 6.3.1 Aparatos y equipo

- a) Dispositivo hidráulico que proporcione al menos 15 MPa (152,95 kg/cm<sup>2</sup>)

- b) Manómetro con alcance de medición de al menos 15 MPa (152,95 kg/cm<sup>2</sup>) y resolución de al menos 0,19 MPa (2 kg/cm<sup>2</sup>)
- c) Cronómetro con resolución de al menos 0,10 s.

#### 6.3.2 Procedimiento

Se presuriza un recipiente con agua, incrementando la presión a un ritmo controlado hasta que alcance la presión de prueba ( $P_H$ ). El recipiente debe permanecer a la presión de prueba al menos durante 30 s. La tolerancia en la presión obtenida debe ser entre cero y 3%.

#### 6.3.3 Criterios de aceptación

- a) La presión debe permanecer constante.
- b) No deben aparecer fugas.
- c) El recipiente no debe presentar deformaciones visibles de carácter permanente.

#### 6.4 Prueba de resistencia a ciclos de presión

##### 6.4.1 Aparatos y equipo

- a) Dispositivo hidráulico que proporcione al menos 15 MPa (152,95 kg/cm<sup>2</sup>)
- b) Manómetro con alcance de medición de al menos 15 MPa (152,95 kg/cm<sup>2</sup>) y resolución de al menos 0,19 MPa (2 kg/cm<sup>2</sup>)
- c) Cronómetro con resolución de al menos 0,10 s.
- d) Contador de ciclos
- e) Termopar para superficie con registrador de lectura, con alcance de medición superior a 323 K (50 °C) y resolución de al menos 1°

##### 6.4.2 Procedimiento

Se coloca un recipiente en un banco de pruebas que permita incrementos y reducciones de presión a velocidad controlada.

Utilizando un líquido no corrosivo, se somete el recipiente a alternancias sucesivas de presión, cuya frecuencia no exceda los 0,25 Hz (15 ciclos/min), con una presión cíclica máxima igual a la presión de prueba ( $P_H$ ). El valor de la presión cíclica mínima no debe exceder el 10% de la presión cíclica máxima y debe tener un máximo absoluto de 3 000 kPa (30,59 kg/cm<sup>2</sup>). El recipiente debe experimentar las presiones cíclicas máxima y mínima durante esta prueba.

La prueba debe suspenderse automáticamente cuando el recipiente presente falla, ya sea por fuga o por ruptura del mismo.

Esta prueba debe realizarse en condiciones ambientales. La temperatura sobre la superficie exterior del recipiente no debe exceder de 323 K (50 °C), y debe permanecer controlada, midiéndose al menos dos veces al día.

Se deben registrar el número de ciclos alcanzados durante la prueba, presión cíclica máxima y mínima, y la frecuencia de los ciclos.

Una vez finalizada la prueba el recipiente debe ser destruido.

##### 6.4.3 Criterios de aceptación

El recipiente debe ser capaz de soportar al menos 12 000 ciclos a la presión de prueba ( $P_H$ ), sin fallas por ruptura o fugas.

#### 6.5 Prueba de exposición a temperatura elevada

##### 6.5.1 Aparatos y equipo

- a) Dispositivo hidráulico que proporcione al menos 15 MPa (152,95 kg/cm<sup>2</sup>)
- b) Manómetro con alcance de medición de al menos 15 MPa (152,95 kg/cm<sup>2</sup>) y resolución de al menos 0,19 MPa (2 kg/cm<sup>2</sup>)



- c) Termómetro con alcance de medición superior a 323 K (50 °C) con resolución de al menos 2°
- d) Cronómetro con resolución de 0,1 s
- e) Horno de fuego indirecto con control de humedad que alcance 353 K (80 °C) y proporcione una humedad relativa de al menos 50%
- f) Equipo de medición de líquido, por peso o volumen, tales como báscula con resolución de 10 g y capacidad de al menos 35 kg, o recipiente graduado con divisiones de al menos 10 ml con capacidad de acuerdo al volumen del contenido de la muestra

#### 6.5.2 Procedimiento

En caso de recipientes no metálicos diseñados para una vida de servicio menor o igual a 20 años, se somete hidráulicamente una muestra a la presión de prueba ( $P_H$ ), de forma constante, durante 1 000 h.

En caso de recipientes diseñados para una vida de servicio mayor de 20 años, la prueba debe durar 2 000 h.

La prueba debe realizarse a una temperatura de 343 K (70 °C), con una tolerancia de 5 K (5 °C), a una humedad relativa de menos del 50%.

Se deben registrar la medida de la capacidad de agua del recipiente, antes y después de la prueba; la temperatura y la humedad relativa, al menos dos veces al día; la presión del recipiente, al menos dos veces al día, y la presión de ruptura.

Después de la prueba, el recipiente debe someterse a la prueba de ruptura descrita en el numeral 6.1 de esta Norma.

#### 6.5.3 Criterios de aceptación

La presión de ruptura debe ser mayor o igual a dos veces la presión de prueba ( $P_{RR} \geq 2 P_H$ ).

### 6.6 Prueba de caída

#### 6.6.1 Aparatos y equipo

- a) Cinta métrica con división mínima de 1 mm y un alcance de 1,50 m
- b) Transportador para medición de ángulos con división mínima de 5° y un alcance de 90°.
- c) Placa de acero de al menos 1 m<sup>2</sup>, de acuerdo con el numeral 6.6.2 de esta Norma
- d) Superficie de concreto armada de al menos 1 m<sup>2</sup>, de acuerdo con el numeral 6.6.2 de esta Norma
- e) Equipo de medición de líquido, por peso o volumen, tales como báscula con resolución de 10 g y capacidad de al menos 35 kg, o recipiente graduado con divisiones de al menos 10 ml con capacidad de acuerdo al volumen del contenido de la muestra
- f) Vernier con resolución de al menos 1 milésima de cm

#### 6.6.2 Procedimiento

Se llenan dos recipientes con agua, al 50% de su capacidad de diseño, y se sellan con un tapón hermético que no sobresalga del extremo del recipiente.

Cada recipiente se debe dejar caer dos veces en cada una de las cinco posiciones que se señalan a continuación e ilustradas en la Figura 1, desde una altura de 1,20 m sobre una lámina de acero plana de un espesor de 10 mm, colocada sobre una superficie plana de cemento con un espesor mínimo de 100 mm. La lámina de acero debe estar en contacto total con el cemento, de tal forma que éste la sujete completamente y no se produzcan diferencias de nivel entre dos puntos cualesquiera de su superficie mayores a 2 mm, en cuyo caso debe ser reemplazada la lámina.

- a) Vertical con el tapón hacia arriba
- b) En ángulo de 45° con el tapón hacia arriba
- c) En ángulo de 45° con el tapón hacia abajo
- d) Vertical con el tapón hacia abajo
- e) En horizontal

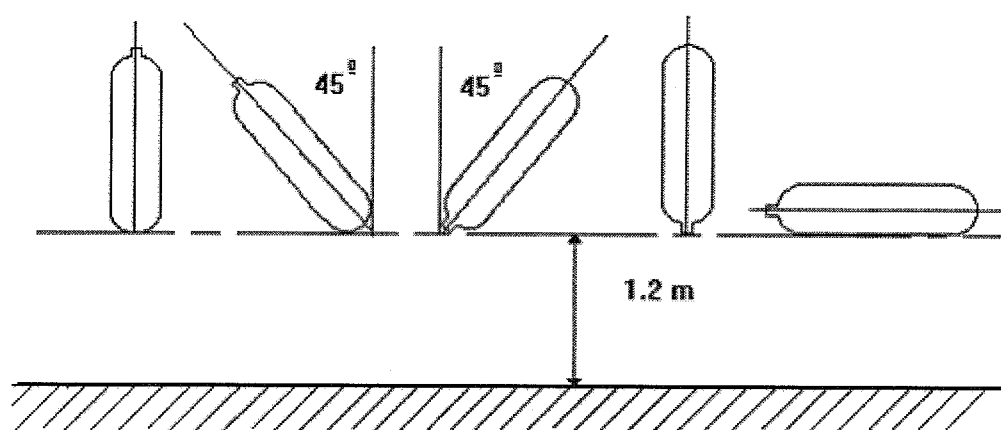


Figura 1

Después de haberse realizado todas las caídas, se debe observar la apariencia física de los dos recipientes, registrando la ubicación y el tamaño del daño ocasionado por los impactos.

Finalmente, uno de los recipientes debe someterse a la prueba de ruptura descrita en el numeral 6.1 de esta Norma, y el segundo a la prueba de resistencia a ciclos de presión descrita en el numeral 6.4.

Para el caso del primer recipiente, se debe registrar la presión de ruptura, así como la descripción y ubicación de la falla resultante. Para el segundo recipiente, se deben registrar el número de ciclos, la presión cíclica máxima y mínima, la frecuencia de los ciclos, así como la descripción y ubicación de la falla resultante.

Concluida la prueba, ambos recipientes deben destruirse.

#### 6.6.3 Criterios de aceptación

- a) Para el primer recipiente, la presión de ruptura debe ser mayor o igual a la presión de ruptura del recipiente especificada por el fabricante y dos veces la presión de prueba ( $P_{RR} \geq 2 P_H$ ).

En caso de recipientes sin forro fabricados en dos piezas unidas entre sí, la ruptura no debe producir la separación en la unión.

- b) El segundo recipiente debe ser capaz de soportar al menos 12 000 ciclos a la presión de prueba ( $P_H$ ), sin fallas por ruptura o fugas.

#### 6.7 Prueba de hendiduras

##### 6.7.1 Aparatos y equipo

- Cuchilla de acero de alto carbono templado, de 1 mm de espesor
- Vernier con regilla de profundidad de máximo 1 mm de espesor o Micrómetro de profundidad
- Transportador para medición de ángulos para medición de ángulos con división mínima de 5° y un alcance de 180°
- Cinta métrica con división mínima de 1 mm y un alcance de 1,50 m
- Cronómetro con resolución de 0,10 s

##### 6.7.2 Procedimiento

Se toman dos recipientes y se le hacen dos hendiduras a cada uno en la parte central de los mismos, una longitudinal y otra transversal, a lo largo de dos planos que formen un ángulo aproximado de 120°. En caso de recipientes sin forro fabricados en dos piezas unidas entre sí, las hendiduras deben hacerse sobre la superficie del recipiente que no comprenda el área de la unión de las piezas.

Para recipientes con forros metálicos las dos hendiduras se deben hacer con una cuchilla de 1 mm de espesor a una profundidad de al menos el 50% del espesor del material compuesto del recipiente, y con una longitud en el fondo de la hendidura igual a cinco veces el espesor de dicho material compuesto.

Para recipientes sin forro, o con forro no resistente, las dos hendiduras se deben hacer con una cuchilla de 1 mm de espesor a una profundidad de al menos el 40% del espesor del material compuesto del recipiente y con una longitud en el fondo de la hendidura igual a cinco veces el espesor de dicho material compuesto.

Finalmente, uno de los recipientes debe someterse a la prueba de ruptura descrita en el numeral 6.1 de esta Norma, y el segundo a la prueba de resistencia a ciclos de presión descrita en el numeral 6.4, aplicando en este último caso, una presión cíclica máxima de 2/3 la presión de prueba ( $P_H$ ) y 5 000 ciclos como máximo.

Para el caso del primer recipiente, se debe registrar la presión de ruptura, así como la descripción y ubicación de la falla resultante. Para el segundo recipiente, se deben registrar el número de ciclos, la presión cíclica máxima y mínima, la frecuencia de los ciclos, así como la descripción y ubicación de la falla resultante.

Concluida la prueba, ambos recipientes deben destruirse.

#### 6.7.3 Criterios de aceptación

- a) Para el primer recipiente, la presión de ruptura debe ser mayor o igual a 4/3 la presión de prueba ( $P_{RR} \geq 4/3 P_H$ ).
- b) El segundo recipiente debe soportar al menos 1 000 ciclos de presión a 2/3 la presión de prueba ( $P_H$ ) sin que presente fugas.

En caso de que la falla del recipiente sea por fugas después de 1 000 ciclos, se puede considerar aprobada la prueba. Sin embargo, si dicha falla ocurre en forma de ruptura, la prueba debe considerarse como no aprobada.

#### 6.8 Prueba cíclica a temperatura extrema

En caso de recipientes con forro no resistente (metálico o no), el recipiente a probar debe acondicionarse al vacío antes de la prueba, en los términos siguientes:

Se somete el recipiente a una serie de ciclos entre la presión atmosférica y el vacío.

Se evacúa el contenido del recipiente de tal forma que se reduzca la presión a 20 kPa (0,20 kg/cm<sup>2</sup>) absolutos a la temperatura ambiente, debiendo mantener el vacío en este nivel por al menos 1 min. Posteriormente, se restablece la presión en el recipiente a la presión atmosférica.

El procedimiento anterior se debe repetir durante 50 ciclos.

Después de los ciclos, se debe comprobar visualmente que el interior del recipiente no presente daños. Cualquier evidencia de desunión, pliegues, grietas u otras fallas, se debe registrar y examinar nuevamente después de la prueba cíclica a temperatura extrema.

Aun cuando los defectos observados no impliquen la falla de la prueba cíclica a temperatura extrema, los recipientes defectuosos deben someterse a pruebas adicionales que garanticen la resistencia de sus materiales.

##### 6.8.1 Aparatos y equipo

- a) Manómetro con alcance de medición de al menos 20 kPa (0,20 kg/cm<sup>2</sup>) y resolución de al menos 49 kPa (0,50 kg/cm<sup>2</sup>)
- b) Manómetro con alcance de medición de al menos 15 MPa (152,95 kg/cm<sup>2</sup>) y resolución de al menos 0,19 MPa (2 kg/cm<sup>2</sup>)
- c) Dispositivo neumático que proporcione al menos 15 MPa (152,95 kg/cm<sup>2</sup>)
- d) Dispositivo hidráulico que proporcione al menos 15 MPa (152,95 kg/cm<sup>2</sup>)
- e) Bomba de vacío capaz de provocar un vacío de al menos 20 kPa (0,20 kg/cm<sup>2</sup>)
- f) Contador de ciclos
- g) Termómetro con alcance de medición de al menos 343 K (70 °C) con resolución de al menos 2°
- h) Cronómetro con resolución de al menos 1 min
- i) Horno de fuego indirecto con control de humedad que alcance 353 K (80 °C) y proporcione una humedad relativa de al menos 50%

##### 6.8.2 Procedimiento

El recipiente y su medio de presurización se deben acondicionar durante 48 h a la presión atmosférica, a una temperatura entre los 323 K y 343 K (60 °C y 70 °C), y con una humedad relativa mayor o igual al 95%.

Al inicio de la prueba cíclica, el medio de presurización hidráulica situado en el circuito exterior del recipiente que se va a someter a la prueba, debe estar a temperatura ambiente. Se deben aplicar 5 000 ciclos entre una presión aproximadamente igual a la presión atmosférica y 2/3 de la presión de prueba ( $P_H$ ).

El procedimiento de esta prueba debe realizarse de acuerdo a la prueba de resistencia a ciclos de presión, descrita en el numeral 6.4 de esta Norma, debiendo respetar las condiciones de temperatura y humedad señaladas en el primer párrafo de este numeral. La frecuencia de los ciclos de presión no debe exceder los 0,08 Hz (5 ciclos/min) con el fin de que se mantengan las condiciones de temperatura.

Una vez finalizados los ciclos, se debe descargar la presión y el recipiente se debe estabilizar a las condiciones ambientales de temperatura y presión.

Posteriormente, se debe reducir la temperatura y el recipiente se debe estabilizar con su medio de presurización a una temperatura entre 223 K y 213 K (-50 °C y -60 °C). La cámara ambiental se debe mantener en las condiciones especificadas mediante la regulación de la temperatura. Se debe medir y registrar la temperatura en la pared del recipiente.

Al inicio de la segunda etapa de esta prueba, el medio de presurización hidráulica situado en el circuito exterior del recipiente que se va a someter a la prueba, debe encontrarse a temperatura ambiente. Enseguida, se deben aplicar al recipiente 5 000 ciclos entre una presión aproximadamente igual a la presión atmosférica y 2/3 de la presión de prueba ( $P_H$ ).

Una vez finalizados los ciclos, se debe descargar la presión y el recipiente se debe estabilizar a las condiciones ambientales de temperatura y presión.

A continuación se deben aplicar 30 ciclos entre una presión aproximadamente igual a la presión atmosférica y la presión de prueba ( $P_H$ ).

Finalmente, el recipiente debe someterse a la prueba de ruptura del recipiente, descrita en el numeral 6.1 de esta Norma.

Se deben registrar la temperatura en cada etapa, el número de ciclos en que se alcanzó la presión cíclica superior, la presión cíclica máxima y mínima, la frecuencia de los ciclos, la presión de ruptura, así como la descripción y ubicación de la falla.

### 6.8.3 Criterios de aceptación

La presión de ruptura debe ser mayor o igual que 1,67 veces la presión de prueba ( $P_{RR} \geq 1,67 P_H$ ).

## 6.9 Prueba de resistencia al fuego

### 6.9.1 Aparatos y equipo

- a) Dispositivo neumático que proporcione al menos 15 MPa (152,95 kg/cm<sup>2</sup>)
- b) Manómetro con alcance de medición de al menos 15 MPa (152,95 kg/cm<sup>2</sup>) y resolución de al menos 0,19 MPa (2 kg/cm<sup>2</sup>)
- c) Equipo que proporcione flama directa para alcanzar las temperaturas señaladas en el numeral 6.9.2 de esta Norma
- d) Cinta métrica con división mínima de 1 mm y un alcance de 1,50 m
- e) Equipo de sujeción de recipientes o contenedores que permita fijar la muestra de acuerdo al numeral 6.9.2 de esta Norma
- f) Cronómetro con resolución de al menos 1 s

### 6.9.2 Procedimiento

Se toman dos recipientes equipados con válvula, o con válvula provista de disco de ruptura, el cual debe estar preparado para activarse entre la presión de prueba ( $P_H$ ) y 1,15  $P_H$ .

Se presurizan ambos recipientes con aire o nitrógeno a 2/3 la presión de prueba ( $P_H$ ).

Posteriormente, se debe producir un fuego con madera o keroseno, suficiente para poder envolver completamente cualquiera de los recipientes.

Se coloca uno de los recipientes en posición horizontal, de tal forma que su parte inferior se ubique a aproximadamente 0,10 m de la parte más alta de la hoguera o de la superficie del líquido, según corresponda. El fuego debe envolver toda la longitud del recipiente, pero en ningún caso las llamas deben incidir directamente sobre la válvula o dispositivo de seguridad.

Se coloca el otro recipiente en posición vertical (con la válvula en la parte más alta), de tal forma que su parte inferior se ubique a aproximadamente 0,10 m de la parte más alta de la hoguera o de la superficie del líquido, según corresponda. El recipiente debe estar totalmente expuesto al fuego, pero en ningún caso las llamas deben incidir directamente sobre la válvula o dispositivo de seguridad.

En caso de que el recipiente sea demasiado largo para que el fuego lo envuelva totalmente cuando se encuentre en la posición vertical, y de que el recipiente no esté equipado con dispositivos de seguridad en los dos extremos, la prueba de resistencia al fuego aplicada al recipiente vertical puede reemplazarse por una segunda prueba en posición horizontal.

Concluida la prueba, ambos recipientes deben destruirse.

### 6.9.3 Criterios de aceptación

Los recipientes no deben romperse durante un periodo de 2 min contados a partir de la exposición al fuego. Los recipientes podrán vaciarse a través del dispositivo de seguridad, o presentar fugas a través de las paredes del recipiente o de otras superficies.

### 6.10 Prueba de impacto a alta velocidad

#### 6.10.1 Aparatos y equipo

- a) Dispositivo neumático que proporcione al menos 15 MPa (152,95 kg/cm<sup>2</sup>)
- b) Manómetro con alcance de medición de al menos 15 MPa (152,95 kg/cm<sup>2</sup>) y resolución de al menos 0,19 MPa (2 kg/cm<sup>2</sup>)
- c) Fusil o dispositivo equivalente para efectuar disparos de proyectil de acuerdo al numeral 6.10.2 de esta Norma
- d) Transportador para medición de ángulos con división mínima de 5° y un alcance de 90°
- e) Cinta métrica con división mínima de 1 mm y un alcance de 50 m
- f) Vernier con resolución de al menos 1 milésima de cm

#### 6.10.2 Procedimiento

Se presuriza un recipiente con aire o nitrógeno a 2/3 la presión de prueba ( $P_H$ ).

Posteriormente, se somete el recipiente al impacto de un proyectil perforador de blindaje de 7,62 mm (calibre 0,30), con una longitud nominal de 51 mm y con una velocidad de aproximadamente 850 m/s.

El recipiente debe colocarse de tal forma que el punto de impacto del proyectil se produzca en una pared lateral (es decir, en la zona con bobinado circunferencial) y a un ángulo de aproximadamente 45° con relación al eje central del recipiente, de forma que salga por su pared lateral. La distancia entre la posición de tiro y el recipiente de la prueba no debe exceder los 45 m.

Se debe registrar el tipo de proyectil utilizado, la descripción y ubicación de la falla y el tamaño aproximado del orificio de entrada y de salida.

#### 6.10.3 Criterios de aceptación

El recipiente no debe presentar evidencias de falla por fragmentación, haya o no sido penetrado por el proyectil.

### 6.11 Prueba de permeabilidad

Esta prueba aplica únicamente a recipientes sin forro, o con forro no metálico.

#### 6.11.1 Aparatos y equipo

- a) Dispositivo neumático que proporcione al menos 15 MPa (152,95 kg/cm<sup>2</sup>)
- b) Báscula con resolución de al menos 10 g y una capacidad de al menos 35 kg
- c) Contador de ciclos
- d) Manómetro con alcance de medición de al menos 15 MPa (152,95 kg/cm<sup>2</sup>) y resolución de al menos 0,19 MPa (2 kg/cm<sup>2</sup>)
- e) Termómetro con alcance de medición de al menos 293 K (20 °C) con resolución de al menos 1°

#### 6.11.2 Procedimiento

Previo al inicio de la prueba se presuriza el recipiente que será sometido a la misma, con gas de prueba (ver numeral 6.11.2) a 2/3 la presión de prueba ( $P_H$ ). Enseguida, se debe comprobar visualmente que la válvula y las uniones del forro termoplástico o el material compuesto, no presenten fugas (por ejemplo, con agua jabonosa o inmersión en agua). Una vez comprobada la hermeticidad del recipiente, se despresuriza y se pesa el recipiente vacío.

Se somete el recipiente a 1 000 ciclos hidráulicos desde cero hasta 2/3 la presión de prueba ( $P_H$ ), debiendo pesar y registrar el peso al final de esta etapa.

Después, se llena el recipiente con gas de prueba (ver numeral 6.11.2) a 2/3 la presión de prueba ( $P_H$ ), a una temperatura ambiente de 288 K (15 °C), debiendo pesar el recipiente al final de esta etapa a fin de determinar y registrar el peso del gas introducido.

Posteriormente, se pesa el recipiente transcurridos 1, 7, 14, 21 y 28 días, sin haber retirado el gas de prueba, debiendo graficar la variación en el peso en función del número de días. Durante toda la prueba, el recipiente debe permanecer almacenado en un entorno con temperatura y humedad estables.

Una vez finalizada la prueba, se vuelve a pesar el recipiente vacío. La diferencia de peso entre esta medida y la medida inicial se utiliza para determinar el efecto producido por la absorción de humedad.

#### 6.11.3 Criterios de aceptación

- a) El índice máximo de pérdida de peso debe ser inferior a X ml/h por cada litro de capacidad de agua, donde X representa lo siguiente:
  - i. Para aplicaciones generales donde el índice de permeabilidad del gas es mayor que el del aire, el gas de prueba debe ser aquél para el que está diseñado el recipiente, o de forma alternativa un gas con un índice de permeabilidad mayor, y con  $X = 0,25$ .
  - ii. Para aplicaciones generales donde el índice de permeabilidad del gas es menor que el del aire o el nitrógeno, el gas de prueba debe ser aquél para el que está diseñado el recipiente, aire o nitrógeno, y con  $X = 0,25$ .

#### 6.12 Prueba de compatibilidad

Esta prueba aplica únicamente a recipientes sin forro, o con forro no metálico.

##### 6.12.1 Aparatos y equipo

- a) Termómetro con alcance de medición de al menos 673 K (400 °C) con resolución de al menos 1°
- b) Equipo para aplicación de flama, de acuerdo a la normatividad aplicable

##### 6.12.2 Procedimiento

Se debe someter un recipiente a un método de prueba que, de conformidad a la normatividad aplicable, determine la temperatura de ignición espontánea del material del forro, a fin de identificar su compatibilidad con gases oxidantes.

##### 6.12.3 Criterios de aceptación

La temperatura de ignición debe ser superior a los 673 K (400 °C)

#### 6.13 Prueba de torque

##### 6.13.1 Aparatos y equipo

- a) Equipo de sujeción de recipientes o contenedores, de acuerdo al numeral 6.13.2 de esta Norma
- b) Torquímetro de 0 a 350 Nm con resolución mínima de 10 Nm, con accesorios
- c) Verificador macho "pasa-no pasa" de acuerdo al tipo de rosca y las especificaciones proporcionadas por el fabricante

##### 6.13.2 Procedimiento

Se sujeta un recipiente por el cuerpo para evitar la rotación del mismo.

Posteriormente, se acopla la válvula o tapón correspondiente en el medio cople del recipiente, aplicando un par del 110% del par máximo especificado por el fabricante.

##### 6.13.3 Criterios de aceptación

- a) Los hilos de la rosca interior del medio cople no deben presentar una deformación o expansión permanente, debiendo comprobarse utilizando un verificador macho "pasa-no pasa", aplicable a la rosca correspondiente.
- b) La rosca del medio cople debe permanecer dentro de las tolerancias especificadas por el fabricante.

**6.14 Prueba de resistencia del medio cople****6.14.1 Aparatos y equipo**

- a) Equipo de sujeción de recipientes o contenedores, de acuerdo al numeral 6.14.2 de esta Norma
- b) Torquímetro de 0 a 350 Nm con resolución mínima de 10 Nm, con accesorios
- c) Dispositivo neumático que proporcione al menos 15 MPa (152,95 kg/cm<sup>2</sup>)
- d) Manómetro con alcance de medición de al menos 15 MPa (152,95 kg/cm<sup>2</sup>) y resolución de al menos 0,19 MPa (2 kg/cm<sup>2</sup>)
- e) Cronómetro con resolución de al menos 1 s

**6.14.2 Procedimiento**

Se sujeta un recipiente por el cuerpo para evitar la rotación del mismo.

Posteriormente, se acopla la válvula correspondiente en el medio cople del recipiente, aplicando un par del 150% del par máximo especificado por del fabricante.

En el caso de que el medio cople lleve un inserto roscado, después de esta prueba se debe realizar la prueba de permeabilidad descrita en el numeral 6.11 de esta Norma.

Finalmente, se presuriza el recipiente con aire o nitrógeno a 2/3 la presión de prueba ( $P_H$ ), manteniéndola por al menos 2 h. Posteriormente, se verifica con solución jabonosa o inmersión en agua el área del medio cople del recipiente, durante 10 min.

Se debe registrar el tipo de material de la válvula, el procedimiento de colocación de la válvula, el par aplicado y los resultados de la prueba de permeabilidad aplicada al recipiente.

**6.14.3 Criterios de aceptación**

- a) El medio cople no debe presentar deformaciones que alteren su diseño básico.
- b) Se deben cumplir los criterios de aceptación descritos en el numeral 6.11.2 de esta Norma.
- c) No se deben observar filtraciones mayores a una burbuja por cada 2 min en la prueba con solución jabonosa.

**6.15 Prueba de estabilidad****6.15.1 Aparatos y equipo**

- a) Transportador para medición de ángulos con división mínima de 5° y un alcance de 90°
- b) Nivel de gota, burbuja o equivalente

**6.15.2 Procedimiento**

Se coloca un recipiente en posición vertical (con la válvula en la parte más alta) en una superficie plana y horizontal, y se verifica su ángulo de inclinación respecto al eje vertical, así como la superficie en contacto con el suelo.

**6.15.3 Criterios de aceptación**

- a) La inclinación con relación a la línea vertical del recipiente, debe ser inferior al 1% de su altura.
- b) El diámetro exterior de la superficie del recipiente en contacto con el suelo, debe ser superior al 75% del diámetro nominal exterior.

**6.16 Prueba de verificación del anillo del medio cople**

Esta prueba aplica únicamente a recipientes que lleven anillo en el medio cople.

**6.16.1 Aparatos y equipo**

- a) Equipo de sujeción de recipientes o contenedores, de acuerdo al numeral 6.16.2 de esta Norma
- b) Torquímetro para medición de una carga axial de al menos 1 000 N con resolución mínima de 10 Nm, con accesorios.

**6.16.2 Procedimiento**

Se sujeta un recipiente por el cuerpo para evitar la rotación del mismo. Posteriormente, se retira el anillo aplicando una carga axial y un torque para hacerlo girar.

### 6.16.3 Criterios de aceptación

La carga axial necesaria para retirar el anillo debe ser 10 veces superior a la masa del recipiente vacío y no inferior a 1 000 N. El par mínimo para hacer girar el anillo debe ser mayor de 100 Nm.

### 6.17 Prueba de inmersión en agua salada

Esta prueba aplica de manera obligatoria únicamente a recipientes destinados para uso submarino, y es opcional en el caso de otros usos, tales como exposición a ambiente salino.

#### 6.17.1 Aparatos y equipo

- a) Dispositivo con sistema de calentamiento que proporcione una temperatura mínima de 293 K (20 °C)
- b) Dispositivo neumático que proporcione al menos 15 MPa (152,95 kg/cm<sup>2</sup>)
- c) Dispositivo hidráulico que proporcione al menos 15 MPa (152,95 kg/cm<sup>2</sup>)
- d) Manómetro con alcance de medición de al menos 15 MPa (152,95 kg/cm<sup>2</sup>) y resolución de al menos 0,19 MPa (2 kg/cm<sup>2</sup>)
- e) Cronómetro con resolución de al menos 1 min
- f) Termómetro con alcance de medición superior a 298 K (25 °C) con resolución de 2°

#### 6.17.2 Procedimiento

Para efectos de esta prueba, se deben utilizar recipientes que no lleven recubrimientos exteriores, salvo que estos últimos formen parte integral del diseño de los mismos.

Se sumergen dos recipientes cerrados en solución acuosa que contenga 35 g/l de cloruro de sodio (NaCl) a una temperatura de 293 K (20 °C), con una tolerancia de +/- 5 K (5 °C), durante 90 días.

Durante los primeros 45 días, los recipientes deben sumergirse a no menos de 2/3 la presión de prueba ( $P_H$ ) y los siguientes 45 días sin presión.

Al final de los 90 días, uno de los recipientes debe someterse a la prueba de ruptura del recipiente descrita en el numeral 6.1 de esta Norma, en tanto que el segundo recipiente debe someterse a la prueba de resistencia a ciclos de presión, prevista en el numeral 6.4.

Concluida la prueba, ambos recipientes deben destruirse.

### 6.17.3 Criterios de aceptación

- a) Para el primer recipiente, la presión de ruptura debe ser mayor o igual a la presión mínima de ruptura especificada por el fabricante y 2 veces la presión de prueba ( $P_{RR} \geq 2 P_H$ ).  
En caso de recipientes sin forro fabricados en dos piezas unidas entre sí, la ruptura no debe producir la separación de la unión.
- b) El segundo recipiente debe ser capaz de soportar al menos 12 000 ciclos a la presión de prueba ( $P_H$ ), sin fallas por ruptura o fugas.

### 6.18 Prueba de agua en ebullición

Esta prueba aplica únicamente a recipientes sin forro fabricados en dos piezas unidas entre sí.

#### 6.18.1 Aparatos y equipo

- a) Equipo con sistema de calentamiento que proporcione una temperatura mínima de 370 K (97 °C)
- b) Termopar para superficie con registrador de lectura, con alcance de medición superior a 383 K (100 °C) y resolución de al menos 1°
- c) Cronómetro con resolución de al menos 1 min

#### 6.18.2 Procedimiento

Se toma un recipiente cerrado sin presurizar.

Se sumerge la totalidad del recipiente en agua ordinaria hirviendo, a una temperatura mínima de 370 K (97 °C) durante 100 h.

Finalmente, se somete el recipiente a la prueba de ruptura del forro, descrita en el numeral 6.2 de esta Norma.



**6.18.3 Criterios de aceptación**

- a) La presión de ruptura del forro debe ser mayor o igual a 2 veces la presión de prueba ( $P_{RF} \geq 2 P_H$ ).
- b) El estallido del recipiente no debe resultar en la separación de la unión.

**6.19 Prueba neumática****6.19.1 Aparatos y equipo**

- a) Dispositivo neumático que proporcione al menos 15 MPa (152,95 kg/cm<sup>2</sup>)
- b) Contador de ciclos
- c) Manómetro con alcance de medición de al menos 15 MPa (152,95 kg/cm<sup>2</sup>) y resolución de al menos 0,19 MPa (2 kg/cm<sup>2</sup>)
- d) Termopar para superficie con registrador de lectura, con alcance de medición superior a 323 K (50 °C) y resolución de al menos 1°
- e) Cronómetro con resolución de al menos 1 min
- f) Vernier con resolución de al menos 1 milésima de cm

**6.19.2 Procedimiento**

Se presuriza un recipiente con aire o nitrógeno, a 2/3 la presión de prueba ( $P_H$ ), durante 72 h.

Posteriormente, se somete el recipiente a 100 ciclos de presión neumática entre presión atmosférica y 2/3 la presión de prueba ( $P_H$ ). Cada ciclo debe realizarse a lo largo de un periodo de entre 55 y 65 min.

Una vez concluidos los ciclos de presión, se mantiene una presión de 2/3  $P_H$  durante 72 h. Se abre completamente la válvula del recipiente a fin de despresurizarlo, debiendo inspeccionar visualmente la superficie interna verificando señales de protuberancias o discontinuidades en el forro.

Finalmente, se somete el recipiente a la prueba de resistencia a ciclos de presión descrita en el numeral 6.4 de esta Norma.

Se deben observar y registrar la temperatura del recipiente, el número de ciclos en los que se alcanza la presión máxima, la presión cíclica mínima y máxima, la frecuencia de los ciclos, la apariencia visual del recipiente después de las pruebas neumáticas, los parámetros de la prueba de resistencia a ciclos de presión y, en su caso, la descripción y ubicación de la falla.

**6.19.3 Criterios de aceptación**

- a) No deben presentarse protuberancias, discontinuidades o deformaciones.
- b) El recipiente no debe tener daños permanentes conforme al resultado de la prueba de resistencia a ciclos de presión.

**7. Información del recipiente**

El producto objeto de esta Norma debe tener identificada al menos la siguiente información:

- a) Nombre del fabricante o importador.
- b) Marca, modelo y número de serie
- c) Mes y año de fabricación.
- c) Capacidad de almacenamiento expresada en kg.
- d) Leyenda: "Hecho en México" o país de origen.

Dicha información debe estar identificada en forma permanente en la cubierta exterior o carcasa del recipiente no metálico, en un lugar visible.

**8. Procedimiento para la Evaluación de la Conformidad (PEC)**

El presente PEC es aplicable a los recipientes no metálicos, de origen nacional o extranjero, que sean sujetos del cumplimiento con las especificaciones y pruebas establecidas en esta Norma Oficial Mexicana de Emergencia y que se pretendan comercializar en el territorio nacional.

La evaluación de la conformidad de la presente Norma será realizada en términos de este PEC por la Dirección General de Gas L.P. de la Secretaría de Energía y, en su caso, por organismos de certificación acreditados y aprobados en dicha normatividad, conforme a lo dispuesto por la Ley Federal sobre Metrología y Normalización y su Reglamento.

**8.1** Para efectos de este PEC, se entenderá por:

**8.1.1** Certificado de producto

Documento mediante el cual la Dirección General de Gas L.P. o el organismo de certificación correspondiente hacen constar que los recipientes no metálicos, cumplen con la totalidad de las especificaciones establecidas en esta Norma.

**8.1.2** DGGLP

Dirección General de Gas L.P., de la Secretaría de Energía.

**8.1.3** Evaluación de la conformidad

Determinación del grado de cumplimiento con esta Norma.

**8.1.4** Informe de resultados

Documento que emite un laboratorio de pruebas, mediante el cual se presentan los resultados obtenidos de las pruebas realizadas a los recipientes no metálicos, de conformidad con las especificaciones y métodos de prueba descritos en la presente Norma.

**8.1.5** Laboratorio de pruebas

Persona acreditada y aprobada en términos de la Ley Federal sobre Metrología y Normalización, que cuenta con equipo suficiente, personal técnico calificado y demás requisitos establecidos en el Reglamento de la referida Ley, para realizar las pruebas descritas en la presente Norma.

**8.1.6** Laboratorio de pruebas extranjero

Aquel que se encuentra fuera del territorio nacional y que cuenta con equipo suficiente y personal técnico calificado para realizar las pruebas descritas en la presente Norma, cuyos informes de resultados son susceptibles de servir como referencia para determinar el apego a las especificaciones de dicha normatividad.

**8.1.7** Ley

Ley Federal sobre Metrología y Normalización.

**8.1.8** Muestreo de producto

Procedimiento mediante el cual se seleccionan los recipientes no metálicos, con el fin de someterlos a las pruebas establecidas en la presente Norma, por modelo o prototipo.

**8.1.9** Organismo de certificación

Persona moral acreditada y aprobada en la presente Norma conforme a la Ley, que tiene por objeto realizar funciones de certificación de producto para recipientes no metálicos.

**8.1.10** Verificación

Constatación ocular y comprobación mediante muestreo, medición, pruebas o revisión de documentos que se realiza para evaluar la conformidad con esta Norma en un momento determinado, con el objeto de constatar que los recipientes no metálicos continúan cumpliendo con la normatividad aplicable correspondiente de la que depende la vigencia del certificado de producto.

**8.2** Procedimiento

**8.2.1** El cumplimiento de las especificaciones descritas en la presente Norma deberá hacerse constar mediante certificado de producto, emitido por la DGGLP u organismo de certificación correspondiente, a partir de la evaluación del grado de conformidad que presenten los recipientes no metálicos con dicha normatividad, así como de los informes de resultados de laboratorios de pruebas acreditados y aprobados, o preferentemente acreditados, en términos de la Ley Federal sobre Metrología y Normalización y su Reglamento.

Sin perjuicio de lo dispuesto en el párrafo anterior, en caso de solicitudes de certificación ante la DGGLP, dicha unidad administrativa podrá admitir informes de resultados de laboratorios de pruebas acreditados para otras normas o, en su defecto, de laboratorios de pruebas extranjeros, como referencia para determinar el apego a las especificaciones de esta Norma, según corresponda.

**8.2.2** Para obtener el certificado de producto, el interesado deberá presentar a la DGGLP u organismo de certificación correspondiente, una solicitud en escrito libre que incluya lo siguiente:

- I. Si es persona física: nombre, domicilio y copia certificada de identificación oficial con firma del interesado;

- II. Si es persona moral: la denominación o razón social, la marca comercial con la que, en su caso, se identifique, domicilio y copia certificada del instrumento otorgado ante fedatario público que acredite su constitución como persona moral;
- III. En su caso, la acreditación del representante legal del interesado, el nombre y domicilio del mismo y de las personas autorizadas para oír y recibir toda clase de notificaciones;
- IV. Original del comprobante de pago de derechos por el servicio;
- V. Especificaciones técnicas del producto;
- VI. Original o copia certificada de los certificados de cumplimiento e informes de resultados correspondientes, conforme a lo señalado en los numerales 8.2.3 y 8.2.4 de esta Norma.  
En caso de informes emitidos por laboratorios de pruebas extranjeros, corresponderá a la DGGLP valorar la aceptación de los mismos, a efecto de resolver si dicha información es suficiente para determinar el apego a las especificaciones descritas en la presente Norma, y
- VII. Copia certificada del certificado de cumplimiento con la Norma Oficial Mexicana NOM-016-SEDG-2003, o la que la sustituya.

Cualquier modificación relativa a la información descrita en la fracción III de este numeral, ocurrida durante o posterior al proceso de certificación, deberá ser notificada a la DGGLP u organismo de certificación, según corresponda, dentro de los 3 días hábiles siguientes a que haya ocurrido dicha modificación.

Los documentos descritos en la fracción VI de este numeral, que se entreguen a la DGGLP o al organismo de certificación correspondiente, deberán presentar una vigencia máxima de sesenta días naturales a partir de la fecha de su emisión.

**8.2.3** Para efectos de acreditar el cumplimiento de las especificaciones descritas en los numerales 4.1 y 4.2 de la presente Norma, se deberá contar con certificados de cumplimiento, nacionales o extranjeros, con las pruebas de materiales del recipiente y, en su caso, de materiales del forro.

**8.2.4** Las pruebas descritas en el numeral 6 de esta Norma deberán ser realizadas en laboratorios de pruebas. Sólo en el caso de que no existan en el territorio nacional laboratorios que puedan efectuar determinadas pruebas, a solicitud del interesado se podrán admitir informes de resultados de laboratorios de pruebas extranjeros, como referencia para determinar el apego a las especificaciones de esta Norma. Dichos informes deberán contener la descripción del tipo de pruebas realizadas y ser presentados en idioma español o, en su caso, acompañados de sus traducciones.

**8.2.5** Los recipientes no metálicos que hayan sido fabricados en el extranjero, deberán internarse a territorio nacional teniendo ya instalada la válvula de servicio correspondiente. En caso de que el importador o comercializador ingrese el producto a territorio nacional sin contar con la válvula instalada, deberá ser el proveedor en México de dicho accesorio quien lleve a cabo la instalación del mismo.

**8.2.6** Los certificados de producto son intransferibles y se otorgarán al fabricante nacional, importador o comerciante de recipientes no metálicos que los soliciten, previo cumplimiento de los requisitos a que se refiere el presente PEC.

**8.2.7** La vigencia de los certificados de producto será de un año a partir de la fecha de su emisión, y estará sujeta a los resultados que se obtengan de la verificación y vigilancia que lleven a cabo la DGGLP o los organismos de certificación correspondientes, en términos de la Ley.

## **9. Vigilancia**

La vigilancia de la presente Norma está a cargo de la Secretaría de Energía.

## **10. Sanciones**

El incumplimiento de lo dispuesto en la presente Norma será sancionado por la Secretaría de Energía en términos de la Ley Federal sobre Metrología y Normalización, el Reglamento de Gas Licuado de Petróleo y demás disposiciones aplicables.

## **11. Concordancia con normas internacionales**

La presente Norma concuerda con los métodos de prueba de la norma internacional ISO 11119-3.

## **12. Bibliografía**

ISO 11119-3 Gas cylinders of composite construction-Specification and test methods-Part 3: Fully wrapped fiber reinforced composite gas cylinders with non-load-sharing metallic or non-metallic liners. First edition. 2002-09-15.

Norma Europea EN 12245 Transportable gas cylinders. Fully wrapped composite cylinders. Febrero 2002.

NOM-011-SEDG-1999. Recipientes portátiles para contener Gas L.P. no expuestos a calentamiento por medios artificiales. Fabricación. DOF 29-III-2000.

NOM-008-SCFI-2002. Sistema General de Unidades de Medida. DOF 27-XI-2002.

NOM-016-SEDG-2003. Válvula utilizada en recipientes portátiles para contener gas licuado de petróleo.- Especificaciones y métodos de prueba. DOF 19-IV-2004.

NOM-018/3-SCFI-1993. Distribución y consumo de Gas L.P.- Recipientes portátiles y sus accesorios. Parte 3. Cobre y sus aleaciones-conexión integral (cola de cochino) para uso en Gas L.P. DOF 14-X-1993.

### 13. Transitorios

**Primero.** Esta Norma Oficial Mexicana de Emergencia entrará en vigor al día natural siguiente de su publicación en el Diario Oficial de la Federación, y tendrá una vigencia de seis meses, de conformidad con lo dispuesto en el artículo 48 de la Ley Federal sobre Metrología y Normalización.

**Segundo.** Con respecto a la disposición prevista en el numeral 4.3, segundo párrafo, de esta Norma, y hasta en tanto no se actualice la Norma Oficial Mexicana NOM-016-SEDG-2003, los recipientes no metálicos podrán utilizar válvulas de servicio de tecnología alternativa, siempre y cuando dichas válvulas cuenten con válvula de seguridad cuya especificación de presión de apertura se encuentre en el intervalo de 2,20 MPa (22,43 kg/cm<sup>2</sup>) a 3,30 MPa (33,65 kg/cm<sup>2</sup>) y tenga una presión de cierre de al menos 2,10 MPa (21,41 kg/cm<sup>2</sup>). De igual forma, la conexión de salida de las válvulas de servicio referidas, deberá estar diseñada para acoplar un vástago de punta radial (tipo pol) con conector de rosca externa izquierda que cumpla con las especificaciones descritas en la NOM-018/3-SCFI-1993, o la que la sustituya. Lo anterior, de tal forma que se garantice la hermeticidad en la conexión de salida de la válvula de servicio con las instalaciones de aprovechamiento de los usuarios finales.

Para efectos de la certificación de recipientes no metálicos, en caso de utilizar las válvulas de servicio de tecnología alternativa referidas en el párrafo anterior, los interesados deberán contar con certificado de cumplimiento o documento equivalente que ostente las especificaciones internacionales con que cumplen dichas válvulas, las del país de origen, o a falta de éstas, las del fabricante. Lo anterior, con objeto de acreditar el cumplimiento del requisito descrito en el numeral 8.2.2, fracción VII, de esta Norma.

México, D.F., a 17 de junio de 2008.- El Director General de Gas L.P. de la Secretaría de Energía, **César Baldomero Sotelo Salgado**.- Rúbrica.