

## **Resolución ENARGAS N° 335/2018**

RESFC-2018-335-APN-DIRECTORIO#ENARGAS

VISTO el Expediente ENARGAS N.º 14.766 del Registro del ENTE NACIONAL REGULADOR DEL GAS (ENARGAS), la Ley N.º 24.076, su Decreto Reglamentario N.º 1738/92, y el Decreto N.º 2255/92; y la Resolución ENARGAS N.º I/929/09, y; CONSIDERANDO:

Que el inciso b) del Artículo 52 de la Ley N.º 24.076 establece entre las funciones y facultades del ENARGAS, la de dictar reglamentos en materia de seguridad, normas y procedimientos técnicos, a los cuales deberán ajustarse todos los sujetos de la Ley.

Que en el Artículo 86 de la Ley N.º 24.076, entre las Disposiciones Transitorias, se estableció que las normas técnicas contenidas en el clasificador de normas técnicas de Gas del Estado Sociedad del Estado (revisión 1991) y sus disposiciones complementarias, mantendrían plena vigencia hasta que el Ente apruebe nuevas normas técnicas, en reemplazo de las vigentes, de conformidad con las facultades que le otorga el Artículo 52, inciso b).

Que este Organismo, mediante la Resolución ENARGAS N.º I/929/09 aprobó la norma NAG-313 Año 2009 “Aparato de producción instantánea de agua caliente para usos sanitarios provistos de quemadores atmosféricos que utilizan combustibles gaseosos”.

Que a través de la Resolución ENARGAS N.º I/2132/12, se aprobó la Adenda N.º 1 Año 2012 de la NAG-313 Año 2009, que incluyó el etiquetado de eficiencia energética, con el propósito de contar con información del impacto en la eficiencia de los consumos pasivos de los pilotos en dichos artefactos.

Que el Grupo Mercado Común (GMC), creado conforme lo establecido en el Tratado de Asunción (1991) y el Protocolo de Ouro Preto (1994), es el órgano ejecutivo del MERCOSUR, cuyas Resoluciones son de carácter obligatorio para los Estados Partes y del cual dependen varios Subgrupos de Trabajo (SGT), entre ellos, el SGT N.º 3 “Reglamentos Técnicos y Procedimientos de Evaluación de la Conformidad”.

Que el SGT N.º 3, representado en la República Argentina por la Dirección de Políticas de Comercio Interior y Competencia del Ministerio de Producción de la Nación, se constituyó con el objetivo de procurar la eliminación de los obstáculos técnicos al comercio y así, facilitar la libre circulación de los bienes y la integración regional entre los Estados Partes.

Que la autoridad del Subgrupo es ejercida por los Coordinadores Nacionales designados al efecto por cada uno de los Estados Partes quienes tienen a su cargo las distintas Comisiones.

Que en ese marco, el ENARGAS encabeza la Comisión de Gas, que trata los temas atinentes a la utilización de gas natural, tales como los referidos a los requisitos mínimos de seguridad y eficiencia energética para artefactos de uso doméstico que utilizan gas como combustible.

Que el 19 de abril de 2018 el Grupo Mercado Común del MERCOSUR aprobó por Resolución N.º 06/18 el “Reglamento Técnico MERCOSUR para calentadores de agua instantáneos para uso doméstico que utilizan gas como combustible”, que recogió como referencia a la Norma Argentina NAG-313 Año 2009 y a la actualización de la Norma Europea EN-26.

Que dicho Reglamento tiene por objeto definir los requisitos mínimos y las técnicas de ensayo relativas a la construcción, seguridad, utilización racional de la energía y la aptitud para la función, así como la clasificación y el marcado de los aparatos de producción instantánea de

agua caliente para uso doméstico previstos de quemadores atmosféricos que utilizan combustibles gaseosos, denominados “calentadores de agua”.

Que mediante la NOTA NO-2018-29362095-APN-DPCIYC#MP del 19 de junio de 2018, la Dirección de Políticas de Comercio Interior y Competencia del entonces Ministerio de Producción, notificó al ENARGAS para que dicho Reglamento Técnico fuese incorporado al Ordenamiento Jurídico Nacional.

Que es dable señalar que, oportunamente el ENARGAS sometió el proyecto del Reglamento Técnico MERCOSUR a consulta de las Licenciatarias de Distribución de gas natural, organismos de certificación, y por su intermedio, a los fabricantes e importadores de artefactos a gas, así como también, a las cámaras del sector; dando cumplimiento de esta forma con lo previsto en el inciso 8.1 del Anexo de la Resolución GMC N.º 45/17 la cual establece que cada proyecto de elaboración o revisión debe ser sometido a consulta interna en cada Estado Parte.

Que en virtud de lo expuesto, corresponde aprobar una norma NAG que actualice la NAG-313 Año 2009, incorporando en sus anexos a la Resolución GMC N.º 06/18 y que haga suyo el contenido del Reglamento Técnico MERCOSUR, como “NAG-313 Año 2018”.

Que sin perjuicio de que el Reglamento Técnico MERCOSUR no incluye el etiquetado de eficiencia energética, aprobado en nuestro país mediante la Resolución ENARGAS N.º I/2132/12 “Adenda N.º 1 de la NAG-313 Año 2009”, por no haber sido armonizado por los Estados Partes del MERCOSUR, resulta pertinente agregar en el cuerpo de la nueva norma NAG la “Tabla comparativa de los capítulos/apartados de la NAG -313 Año 2018 y la NAG-313 Año 2009 + Adenda N.º 1 Año 2012”, que ha de reflejar claramente dicha situación.

Que ha tomado debida intervención el Servicio Jurídico Permanente de esta Autoridad Regulatoria.

Que la presente Resolución se dicta de conformidad a las facultades otorgadas por el Artículo 52 incisos b) y x) de la Ley N.º 24.076 y su Reglamentación.

Por ello,

EL DIRECTORIO DEL ENTE NACIONAL REGULADOR DEL GAS

RESUELVE:

ARTÍCULO 1º.- Aprobar la Norma “NAG-313 - Año 2018 - Calentadores de agua instantáneos de uso doméstico que utilizan gas como combustible” que, como Anexo IF-2018-52460230-APN-GAL#ENARGAS, forma parte de la presente Resolución.

ARTÍCULO 2º.- Definir un plazo de CUATRO (4) años para iniciar la aplicación de la norma “NAG-313 – Año 2018”, a contar desde su entrada en vigencia.

ARTÍCULO 3º. - Establecer que, a partir del vencimiento del plazo resultante del ARTÍCULO 2º, se contemplará UN (1) año para la coexistencia de la comercialización de calentadores de agua instantáneos para uso doméstico que utilizan gas como combustible, con los fabricados y comercializados de acuerdo con las reglamentaciones vigentes hasta esa fecha.

ARTÍCULO 4º.- Cumplidos los plazos indicados en los ARTÍCULOS 2º y 3º, todos los calentadores de agua instantáneos para uso doméstico que utilizan gas como combustible, deberán ser fabricados y comercializados exclusivamente conforme los lineamientos establecidos en la NAG-313 – Año 2018.

ARTÍCULO 5°.- Notificar a las Licenciatarias del Servicio Público de Distribución de gas, a los Organismos de Certificación, a la Cámara Argentina de Fabricantes de Artefactos a Gas (CAFAGAS) y a la Dirección de Políticas de Comercio Interior y Competencia –Subsecretaría de Comercio Interior- del Ministerio de Producción y Trabajo de la Nación.

ARTÍCULO 6°.- Instruir a las Licenciatarias del Servicio Público de Distribución de gas a notificar la presente Resolución a las Subdistribuidoras de su área Licenciada, dentro de los cinco (5) días hábiles administrativos de notificada la presente.

ARTÍCULO 7°.- Instruir a los Organismos de Certificación (Res. ENARGAS N.º 138/95) a notificar la presente Resolución a cada uno de los Fabricantes e Importadores de artefactos a gas, dentro de los cinco (5) días hábiles administrativos de notificada la presente.

ARTÍCULO 8°.- Comunicar, publicar, registrar, dar a la DIRECCIÓN NACIONAL DEL REGISTRO OFICIAL y archivar. Daniel Alberto Perrone - Carlos Alberto María Casares - Diego Guichon - Mauricio Ezequiel Roitman

# **NAG-313**

**- Año 2018 -**

## **Calentadores de agua instantáneos de uso doméstico que utilizan gas como combustible**

Esta NAG-313 Año 2018 se corresponde con el Reglamento Técnico MERCOSUR aprobado por la Resolución GMC N.º 06/2018



**ENARGAS**  
ENTE NACIONAL REGULADOR DEL GAS

**CONTENIDO**

<b>PRÓLOGO .....</b>	<b>7</b>
<b>1 - OBJETO .....</b>	<b>8</b>
<b>2 - ÁMBITO DE APLICACIÓN.....</b>	<b>8</b>
<b>3 - DEFINICIONES .....</b>	<b>8</b>
<b>4 CLASIFICACIÓN DE LOS CALENTADORES DE AGUA .....</b>	<b>20</b>
<b>4.1 Clasificación de gases.....</b>	<b>20</b>
<b>4.2 Categorías de artefactos .....</b>	<b>21</b>
4.2.1 Categoría I .....	21
4.2.2 Categoría II .....	21
4.2.3 Categoría III .....	21
<b>4.3 Forma de alimentación de aire comburente y de evacuación de los     productos de la combustión .....</b>	<b>21</b>
4.3.1 Tipo B:.....	21
4.3.2 Tipo C: .....	22
<b>4.4 Presión de agua: .....</b>	<b>22</b>
4.4.1 Calentadores de agua a baja presión .....	22
4.4.2 Calentadores de agua a presión media .....	22
4.4.3 Calentadores de agua a alta presión .....	22
<b>5 NORMAS DE REFERENCIA.....</b>	<b>22</b>
<b>6 MARCADO E INSTRUCCIONES .....</b>	<b>23</b>
<b>6.1 Mercado del calentador de agua .....</b>	<b>23</b>
6.1.1 Placa de marcado .....	23
6.1.2 Mercado del embalaje.....	24
6.1.3 Marcados complementarios.....	25
<b>6.2 Instrucciones.....</b>	<b>26</b>
6.2.1 Instrucciones técnicas.....	26
6.2.2 Instrucciones de uso .....	29
6.2.3 Advertencias de conversión a diferentes gases (cuando sea de aplicación).....	30
<b>7 REQUISITOS DE CONSTRUCCIÓN.....</b>	<b>31</b>
<b>7.1 Generalidades .....</b>	<b>31</b>
7.1.1 Materiales .....	31

7.1.2	Diseño. Ensamblaje. Robustez.....	33
7.1.3	Accesibilidad. Facilidad de mantenimiento. Montaje y desmontaje .....	33
7.1.4	Conexiones de gas .....	33
7.1.5	Medios de estanquidad.....	34
7.1.6	Entrada de aire comburente y evacuación de los productos de la combustión.....	35
7.1.7	Constancia del estado de funcionamiento .....	39
7.1.8	Equipo eléctrico alimentado desde la red .....	40
<b>7.2</b>	<b>Dispositivos de reglaje, de regulación y de seguridad.....</b>	<b>40</b>
7.2.1	Generalidades.....	40
7.2.2	Dispositivo manual de corte o de regulación del consumo de gas.....	41
7.2.3	Dispositivos de reglaje del consumo de gas .....	41
7.2.4	Regulador de presión de gas .....	42
7.2.5	Tomas de presión de gas.....	42
7.2.6	Válvula automática de gas accionada por la presión de agua .....	42
7.2.7	Dispositivos de encendido .....	43
7.2.8	Dispositivo de supervisión de llama .....	44
7.2.9	Dispositivo de control de la contaminación de la atmósfera de los calentadores de agua del tipo B <sub>11AS</sub> .....	45
7.2.10	Dispositivos de control de la evacuación de los productos de la combustión de los calentadores de agua del tipo B <sub>12</sub> , B <sub>13</sub> y B <sub>14</sub> .....	46
7.2.11	Protección contra un sobrecalentamiento accidental .....	47
7.2.12	Composición del circuito de gas.....	47
<b>7.3</b>	<b>Quemador principal .....</b>	<b>47</b>
<b>8</b>	<b>EXIGENCIAS DE FUNCIONAMIENTO .....</b>	<b>48</b>
<b>8.1</b>	<b>Generalidades .....</b>	<b>48</b>
8.1.1	Características de los gases de ensayo.....	48
8.1.2	Condiciones de obtención de los gases de ensayo .....	48
8.1.3	Condiciones generales de ensayo .....	48
<b>8.2</b>	<b>Estanquidad .....</b>	<b>52</b>
8.2.1	Estanquidad del circuito de gas .....	52
8.2.2	Estanquidad del circuito de combustión y evacuación correcta de los productos de la combustión .....	53
8.2.3	Estanquidad del circuito de agua .....	58

<b>8.3 Consumos caloríficos.....</b>	<b>59</b>
8.3.1 Generalidades.....	59
8.3.2 Consumo calorífico nominal.....	61
8.3.3 Consumo calorífico mínimo.....	62
<b>8.4 Temperatura de los mandos de accionamiento .....</b>	<b>62</b>
8.4.1 Exigencia .....	62
8.4.2 Ensayo .....	62
<b>8.5 Temperatura de los dispositivos de reglaje, de regulación y de seguridad.....</b>	<b>62</b>
8.5.1 Exigencia .....	62
8.5.2 Ensayo .....	62
<b>8.6 Temperatura de la envolvente del calentador de agua, de la pared sobre la que está instalado y de las paredes adyacentes, y temperatura exterior de los conductos .....</b>	<b>63</b>
8.6.1 Exigencias.....	63
8.6.2 Ensayos .....	63
<b>8.7 Encendido. Propagación de la llama. Estabilidad de las llamas .....</b>	<b>64</b>
8.7.1 Funcionamiento con aire en calma .....	64
8.7.2 Ensayos complementarios para los calentadores de agua de los tipos B <sub>1</sub> excepto B <sub>14</sub> .....	66
8.7.3 Ensayos complementarios para los calentadores de agua del tipo C <sub>1167</sub>	
8.7.4 Ensayos suplementarios para los calentadores de agua de los tipos C <sub>12</sub> , C <sub>13</sub> , C <sub>32</sub> , C <sub>33</sub> , B <sub>4</sub> y B <sub>5</sub> .....	68
8.7.5 Ensayos suplementarios para los calentadores de agua de los tipos C <sub>52</sub> y C <sub>53</sub> .....	69
8.7.6 Funcionamiento del quemador piloto permanente cuando se detiene el ventilador durante el tiempo de espera .....	69
8.7.7 Dispositivo de control de aire para los calentadores de agua con ventilador .....	69
8.7.8 Ensayos complementarios para calentadores de agua tipos B <sub>14</sub> , B <sub>2</sub> y B <sub>3</sub> .....	73
<b>8.8 Dispositivos de reglaje, de regulación y de seguridad.....</b>	<b>74</b>
8.8.1 Generalidades.....	74
8.8.2 Dispositivos de accionamiento .....	74
8.8.3 Dispositivos de corte y válvula automática de gas accionada por agua ..	
.....	75

8.8.4	Dispositivos de encendido .....	77
8.8.5	Tiempos de seguridad.....	78
8.8.6	Vacante.....	81
8.8.7	Reglaje del caudal de agua. Temperatura máxima de agua.....	81
8.8.8	Sobrecalentamiento del agua .....	81
8.8.9	Eficacia de la protección contra sobrecalentamiento accidental de los calentadores de agua .....	82
8.8.10	Dispositivos de control de la contaminación de la atmósfera de los calentadores de agua del tipo B <sub>11AS</sub> .....	82
8.8.11	Dispositivos de control de la evacuación de los productos de la combustión de los calentadores de agua del tipo B <sub>11BS</sub> .....	82
<b>8.9</b>	<b>Combustión .....</b>	<b>82</b>
8.9.1	Exigencias.....	82
8.9.2	Ensayos .....	82
<b>8.10</b>	<b>Depósito de carbono .....</b>	<b>86</b>
8.10.1	Exigencia .....	86
8.10.2	Ensayo .....	86
<b>9</b>	<b>UTILIZACIÓN RACIONAL DE LA ENERGÍA .....</b>	<b>86</b>
<b>9.1</b>	<b>Consumo calorífico de los quemadores piloto .....</b>	<b>86</b>
9.1.1	Exigencia .....	86
9.1.2	Ensayo .....	86
<b>9.2</b>	<b>Rendimiento .....</b>	<b>87</b>
9.2.1	Exigencias.....	87
9.2.2	Ensayo .....	87
<b>10</b>	<b>APTITUD PARA LA FUNCIÓN .....</b>	<b>88</b>
<b>10.1</b>	<b>Características de construcción.....</b>	<b>88</b>
10.1.1	Conexiones de agua .....	88
10.1.2	Dispositivos de reglaje o de regulación del caudal de agua.....	88
10.1.3	Selector y corrector de temperatura.....	88
<b>10.2</b>	<b>Características de funcionamiento .....</b>	<b>89</b>
10.2.1	Consumo calorífico mínimo.....	89
10.2.2	Potencias útiles nominal y mínima .....	89
10.2.3	Encendido de los quemadores piloto permanentes mediante un dispositivo de encendido por chispa .....	89



10.2.4	Tiempo de inercia al encendido ( $T_{IA}$ ) tiempo de retención .....	89
10.2.5	Válvula automática de gas accionada por agua.....	90
10.2.6	Reglaje del caudal de agua. Temperatura del agua .....	91
10.2.7	Tiempo para alcanzar la temperatura .....	96
<b>10.3</b>	<b>Determinación de la capacidad del calentador de agua en l/min .....</b>	<b>97</b>
<b>10.4</b>	<b>Pérdida de carga en el circuito de agua.....</b>	<b>97</b>
10.4.1	Exigencia .....	97
10.4.2	Ensayo .....	98
<b>Anexo A Incertidumbre del equipo de medición.....</b>		<b>99</b>
<b>Anexo B Tipos de calentadores de agua instantáneos .....</b>		<b>101</b>
<b>Anexo C Características de tipos de calentadores de agua .....</b>		<b>104</b>
<b>Anexo D Ensayo de estanquidad del circuito de gas, método volumétrico</b>		<b>106</b>
D.1	Dispositivo de ensayo .....	106
D.2	Características constructivas y técnica de ensayo referente al banco de ensayos según la figura 1 .....	106
<b>Anexo E Ensayos bajo viento para los calentadores de agua del tipo C<sub>1</sub> y C<sub>3</sub> .....</b>		<b>108</b>
<b>ANEXO F Figuras (informativo) .....</b>		<b>112</b>
<b>ANEXO G Durabilidad de los medios de estanquidad.....</b>		<b>118</b>
G.1	Durabilidad de los medios de estanquidad .....	118
G.2	Ensayo de durabilidad de los medios de estanquidad.....	118
G.2.1	Preparación de las Probetas .....	119
G.2.2	Procedimiento .....	120
G.2.2.1	Inmersión .....	120
G.2.2.2	Inmersión y secado .....	121
G.2.2.3	Variación de volumen.....	121
<b>ANEXO J MERCOSUR/GMC/RES. N.º 06/18.....</b>		<b>123</b>
<b>ANEXO K TABLA COMPARATIVA DE LOS CAPÍTULOS/APARTADOS DE LA NAG-313 AÑO 2018 VS. NAG-313 AÑO 2009 +ADENDA N.º1 AÑO 2012....</b>		<b>125</b>
Formulario para observaciones.....		134
Instrucciones para completar el formulario de observaciones propuestas .....		135

## PRÓLOGO

La Ley 24.076 —Marco Regulatorio de la Actividad del Gas Natural— crea en su artículo 50 el ENTE NACIONAL REGULADOR DEL GAS (ENARGAS).

En el artículo 52 inciso b) de la mencionada Ley se fijan las facultades del ENARGAS, entre las cuales se incluye la de dictar reglamentos en materia de seguridad, normas y procedimientos técnicos a los que deben ajustarse todos los sujetos de esta Ley.

Por su parte, teniendo en cuenta el Tratado de Asunción, el Protocolo de Ouro Preto y las Resoluciones N.ºs 19/92, 38/98, 24/03, 25/03, 14/05 y 45/17 del Grupo Mercado Común (GMC), la República Argentina —en su condición de Estado Parte del Mercosur— ha asignado al ENARGAS el rol de organismo nacional competente en la Comisión de Gas Natural del Subgrupo de Trabajo N.º 3 (SGT N.º 3) “Reglamentos Técnicos y Procedimientos de Evaluación de la Conformidad”. Ámbito en el que se ha acordado armonizar las exigencias esenciales de seguridad y desempeño para la fabricación, importación y comercialización de los dispositivos sensores de atmósfera instalados en artefactos para uso doméstico, tomando en consideración las medidas pertinentes para asegurar la protección y satisfacción de los usuarios de estos artefactos en cada Estado Parte.

En tal sentido, el SGT N.º 3 ha mantenido las reuniones de trabajo tendientes a definir el alcance de la reglamentación antes citada con la participación de representantes designados por los distintos Estados Parte.

En ese contexto, emitió la Resolución GMC N.º 06/2018 (19/04/18) que aprobó el Reglamento Técnico MERCOSUR (RTM) para “Calentadores de agua instantáneos para uso doméstico que utilizan gas como combustible”. Como consecuencia de ello, el ENARGAS, cumpliendo con lo establecido en la Resolución GMC N.º 06/2018 que se transcribe en el Anexo J, ha aprobado la presente NAG-313 Año 2018, que incluye en forma integral todos los contenidos del referido RTM, dando cumplimiento a lo establecido en el artículo 8 de la mencionada Resolución GMC.

Así también, debe resaltarse que, respecto del etiquetado de Eficiencia Energética, sigue manteniendo vigencia lo indicado en la Adenda N.º 1 Año 2012 de la NAG-313 Año 2009, hasta tanto otra reglamentación la reemplace.

Toda sugerencia de revisión puede ser enviada al ENARGAS, completando el formulario que se encuentra al final de este Reglamento Técnico.

## 1 - OBJETO

El presente Reglamento Técnico tiene por objeto definir los requisitos mínimos y las técnicas de ensayo relativas a la construcción, la seguridad, la utilización racional de la energía y la aptitud para la función, así como la clasificación y el marcado de los aparatos de producción instantánea de agua caliente para uso doméstico provistos de quemadores atmosféricos que utilizan combustibles gaseosos, denominados en adelante “calentadores de agua”.

## 2 - ÁMBITO DE APLICACIÓN

El presente Reglamento ampara únicamente a los ensayos de tipo.

Este Reglamento se aplica a los calentadores de agua instantáneo:

- De los tipos B<sub>11AS</sub>, B<sub>11BS</sub>, B<sub>12</sub>, B<sub>13</sub>, B<sub>14</sub>, B<sub>22</sub>, B<sub>23</sub>, B<sub>32</sub>, B<sub>33</sub>, B<sub>44</sub>, B<sub>52</sub>, B<sub>53</sub>, C<sub>11</sub>, C<sub>12</sub>, C<sub>13</sub>, C<sub>32</sub>, C<sub>33</sub>, C<sub>52</sub> y C<sub>53</sub>; (ver características en el Anexo B).
- Provistos de quemadores atmosféricos.
- Que utilizan uno o varios combustibles gaseosos.
- De consumo calorífico nominal inferior o igual, a 75 kW.
- Con quemador de encendido o con encendido directo del quemador principal.

En este Reglamento, los consumos caloríficos se expresan con relación al poder calorífico superior (H<sub>s</sub>).

Este Reglamento no se aplica a:

- Los calentadores de agua con agua en ebullición.
- Los calentadores de agua que tienen una doble función de calefacción de los ambientes y de producción de agua caliente sanitaria.
- Los calentadores de agua que utilizan el calor de condensación del agua contenida en los productos de la combustión.

## 3 - DEFINICIONES

Para los fines de este Reglamento Técnico se aplican las definiciones siguientes cuando corresponda:

### 3.1 Calentador de agua instantáneo:

Aquel artefacto destinado a elevar en forma instantánea la temperatura del agua, sin depósito propio de acumulación.

### 3.2 Calentador de agua instantáneo de potencia fija:

Aquel artefacto cuyo quemador funciona con un consumo nominal fijo de gas.

### **3.3 Calentador de agua instantáneo de potencia regulable:**

Aquel artefacto cuyo consumo calorífico puede regularse por acción del dispositivo manual de control del consumo de gas incorporado en el aparato.

### **3.4 Calentador de agua instantáneo con variación automática de potencia:**

Aquel artefacto cuyo consumo de gas se adapta automáticamente, de forma que la temperatura del agua caliente se mantenga dentro de un intervalo determinado, cuando varía el caudal de agua y/o la temperatura del agua de entrada.

Según la técnica de control automático, se distinguen tres clases de calentadores de agua con variación automática de potencia.

#### **a) Calentador de agua termostático:**

Aquel artefacto cuyo consumo de gas está relacionado con un dispositivo termostático que controla la temperatura de salida del agua.

#### **b) Calentador de agua modulante:**

Aquel artefacto cuyo consumo de gas está proporcionalmente adaptado al caudal de agua.

#### **c) Calentador de agua termostático con control de variación de caudal de agua:**

Aquel artefacto que combina las clases a) y b).

### **3.5 Definiciones y características de alimentación de gas:**

Las definiciones, incluyendo características, de los términos listados a continuación son:

#### **3.5.1 Gases de ensayo:**

Gases destinados a verificar las características de funcionamiento de los artefactos que utilizan combustibles gaseosos. Comprenden los gases de referencia y los gases límites.

#### **3.5.2 Gases de referencia:**

Gases de ensayo con los que los artefactos funcionan en las condiciones nominales, cuando están alimentados con las presiones nominales correspondientes.

#### **3.5.3 Gases límites:**

Gases de ensayo representativos de las variaciones extremas de las características de los gases para cuya utilización han sido diseñados los artefactos.

#### **3.5.4 Poder calorífico:**

Cantidad de calor producido por la combustión, a una presión constante e igual a 1013,25 hPa (1013,25 mbar), de la unidad de volumen o de masa de gas, tomados los componentes de la mezcla combustible en las condiciones de referencia, y conducidos los productos de la combustión en las mismas condiciones.

NOTA: En este Reglamento Técnico solo se utiliza el poder calorífico superior, que es el que corresponde cuando el agua producida por la combustión está condensada.

Unidades:

- megajoule por metro cúbico ( $\text{MJ}/\text{m}^3$ ) de gas seco tomado en las condiciones de referencia;
- megajoule por kilogramo ( $\text{MJ}/\text{kg}$ ) de gas seco.

### **3.5.5 Densidad:**

Relación de masas de volúmenes iguales de gas y de aire secos tomados en las mismas condiciones de temperatura y de presión: 15 °C, 1 013,25 hPa (1 013,25 mbar).

### **3.5.6 Índice de Wobbe (W):**

Relación entre el poder calorífico del gas por unidad de volumen y la raíz cuadrada de su densidad, en las mismas condiciones de referencia.

El índice de Wobbe se dice superior o inferior según que el poder calorífico considerado sea el poder calorífico superior o inferior.

NOTA: En este Reglamento, solo se utiliza el índice de Wobbe superior.

Unidad:

- Megajoule por metro cúbico ( $\text{MJ}/\text{m}^3$ ) de gas seco tomado en las condiciones de referencia.

### **3.5.7 Presiones de ensayo de gas:**

Presiones utilizadas para verificar las características de funcionamiento de los artefactos que utilizan combustibles gaseosos. Comprenden las presiones normales y las presiones límites.

Símbolo: **p**

Unidades:

- kilopascal (kPa)
- milibar (mbar)

#### **3.5.7.1 Presiones límites:**

Presiones representativas de las variaciones extremas de las condiciones de alimentación de los artefactos, siendo estas la mínima y máxima.

#### **3.5.7.2 Presión nominal:**

Presión con la que los artefactos funcionan en las condiciones nominales, cuando están alimentados con el gas de referencia correspondiente.

#### **3.5.7.3 Presión secundaria:**

Presión de gas medida en la entrada del sistema quemador principal.

### **3.5.8 Presión de entrada de gas:**

Presión relativa a la presión atmosférica medida perpendicularmente al sentido de paso del gas.

### **3.5.9 Condiciones de referencia:**

Gas seco a 15 °C y 1 013,25 hPa (1 13,25 mbar) de presión absoluta.

### **3.6 Circuito de gas:**

Conjunto de elementos del calentador de agua comprendidos entre la conexión de alimentación de gas y el o los quemadores (excluidos estos), destinado a distribuir o contener el gas combustible.

### **3.7 Dispositivos de reglaje, de regulación y de seguridad:**

#### **3.7.1 Orificio calibrado:**

Elemento provisto de uno o de varios orificios, que se intercala en el circuito de gas para originar una pérdida de presión y conducir, de este modo, la presión de gas en el quemador a un valor predeterminado, para una presión de alimentación y un consumo dado.

#### **3.7.2 Dispositivo de reglaje del consumo de gas:**

Dispositivo que permite fijar el consumo de gas del quemador en un valor predeterminado, en función de las condiciones de alimentación (Estos dispositivos son ajustados solamente por el fabricante/importador o instalador matriculado).

#### **3.7.3 Bloqueo de un dispositivo de reglaje:**

Inmovilización, por cualquier medio, de un dispositivo de reglaje en una posición determinada, al finalizar el reglaje.

#### **3.7.4 Precintado de un dispositivo de reglaje:**

Disposiciones tomadas para poner en evidencia cualquier modificación de su reglaje, por ejemplo: rotura de un elemento o de un material de precinto.

#### **3.7.5 Regulador de presión de gas:**

Dispositivo que mantiene la presión de salida de gas dentro de un intervalo de valores predeterminado, independientemente de las variaciones de la presión de entrada y del caudal.

#### **3.7.6 Regulador de caudal de gas:**

Dispositivo que mantiene el caudal de gas constante, dentro de un intervalo de valores dado, independientemente de las variaciones de las presiones de entrada y salida.

#### **3.7.7 Mando de accionamiento:**

Elemento destinado a accionarse manualmente por el usuario, con el fin de actuar sobre un dispositivo de control del calentador de agua, por ejemplo: válvula, selector de temperatura.

### **3.7.8 Dispositivo manual de corte:**

Dispositivo que permite la interrupción manual del consumo de gas al quemador y al quemador de encendido, si este existe.

### **3.7.9 Dispositivo manual de regulación del consumo de gas:**

Dispositivo que permite al usuario modificar manualmente el consumo de gas del quemador principal. Este elemento puede estar integrado en el dispositivo de corte.

### **3.7.10 Válvula eléctrica automática de corte:**

Válvula diseñada para que su apertura sea accionada eléctricamente. Se cierra en forma automática, en ausencia de electricidad.

### **3.7.11 Válvula automática de gas accionada por agua:**

Dispositivo automático que subordina la llegada de gas al quemador principal, al paso de agua, a través del calentador de agua.

### **3.7.12 Dispositivo eléctrico de encendido:**

Dispositivo eléctrico que inflama la mezcla de aire y de gas en la zona de combustión del quemador. Se distinguen:

- a) Dispositivo manual de encendido del quemador de encendido (piloto);
- b) Dispositivo automático de encendido del quemador de encendido (piloto).
- c) Dispositivo automático de encendido directo del quemador principal.

### **3.7.13 Dispositivo de control de llama:**

Dispositivo que mantiene abierta la llegada de gas a los quemadores y que la interrumpe en caso de desaparecer la llama vigilada, en función de una señal del elemento detector de llama.

### **3.7.14 Válvula multifuncional:**

Dispositivo que reúne, como mínimo, dos funciones, una de las cuales debe ser la de válvula de corte, integradas en una misma envolvente, y cuyos elementos componentes no pueden funcionar independientemente.

### **3.7.15 Dispositivo electrónico de control:**

Dispositivo de control electrónico que actúa con las señales generadas por los sensores (presencia de circulación de agua y/o temperatura) y por los dispositivos de seguridad. Controla el funcionamiento de los quemadores y origina una parada por problema de regulación y, si es necesario, una parada por seguridad y el bloqueo del artefacto. Este dispositivo actúa según un programa preestablecido y siempre en coordinación con un dispositivo de detección de llama.

### **3.7.16 Sistema automático de control y de seguridad:**

Sistema que se compone, como mínimo, de un dispositivo de control y de todos los elementos que constituyen un dispositivo de detección de llama.

### **3.7.17 Dispositivo de control de la contaminación de la atmósfera:**

Dispositivo de seguridad que, ante la contaminación de la atmósfera circundante, produce el corte del pasaje de gas al quemador principal.

### **3.7.18 Dispositivo de control de la evacuación de los productos de la combustión:**

Dispositivo de seguridad que, ante anomalías en la evacuación de los productos de la combustión, produce el corte del pasaje de gas al quemador principal.

### **3.7.19 Porta inyectores:**

Componente que distribuye el gas desde la salida de la válvula a los inyectores.

NOTA: El porta inyector puede ser un bloque que contiene los inyectores desmontables, o no.

## **3.8 Fases del proceso de funcionamiento y de seguridad**

### **3.8.1 Programa:**

Secuencia de operaciones determinadas por el dispositivo electrónico de control para asegurar el arranque, el control y la parada del quemador.

### **3.8.2 Reencendido:**

Proceso automático por el cual, después de la desaparición de la señal de llama, el dispositivo de encendido vuelve a actuar sin que haya sido interrumpida la alimentación de gas.

### **3.8.3 Rearme:**

Proceso por el cual, después de la extinción de la llama durante el funcionamiento y, habiéndose interrumpido la llegada de gas, como mínimo al quemador principal, se inicia nuevamente la secuencia completa de arranque. Este proceso puede ser manual o automático.

### **3.8.4 Reglaje:**

Ajuste que se realiza únicamente en fábrica o por el servicio técnico autorizado por el fabricante/importador.

### **3.8.5 Regulación:**

Ajuste que realiza el usuario.

### **3.8.6 Parada por mal funcionamiento:**

Proceso que actúa inmediatamente en respuesta a la señal de algún dispositivo de seguridad que interrumpe la alimentación de gas al quemador.

### **3.8.7 Puesta en seguridad:**

Interrupción total de la alimentación de gas con bloqueo.

### **3.8.8 Bloqueo firme:**

Disposición tal que el rearme solo puede efectuarse después de una intervención manual.



### **3.8.9 Bloqueo recuperable:**

Disposición tal que el rearme puede efectuarse por intervención manual o por el restablecimiento de la energía eléctrica después de su interrupción.

### **3.9 Organismo de Certificación:**

Entidad acreditada para la certificación de productos.

### **3.10 Rango de variación automática de potencia:**

Intervalo de potencias útiles, declaradas por el fabricante/importador, de un calentador de agua con variación automática de potencia, para mantener la temperatura del agua caliente dentro de un intervalo determinado cuando varía el caudal de agua.

### **3.11 Tensión eléctrica nominal:**

Tensión o rango de tensiones, indicadas por el fabricante/importador, con las cuales el calentador de agua está diseñado para su funcionamiento.

### **3.12 Quemadores:**

#### **3.12.1 Inyector:**

Dispositivo que suministra el gas a un quemador.

#### **3.12.2 Quemador:**

Dispositivo que permite realizar la mezcla de aire y gas, y asegurar su combustión.

##### **3.12.2.1 Quemador atmosférico:**

Quemador que utiliza un proceso natural a presión atmosférica para realizar la mezcla de gas que sale del inyector con el aire primario.

##### **3.12.3 Quemador principal:**

Aquel destinado a asegurar la función térmica del calentador de agua y generalmente denominado “quemador”.

##### **3.12.4 Quemador de encendido (piloto):**

Aquel destinado a encender un quemador principal.

###### **3.12.4.1 Quemador de encendido permanente:**

Aquel que permanece continuamente encendido durante los períodos de disponibilidad y funcionamiento del calentador de agua.

###### **3.12.4.2 Quemador de encendido no permanente simultáneo:**

Aquel que se enciende antes y se apaga al mismo tiempo que el quemador principal.

###### **3.12.4.3 Quemador de encendido no permanente limitado al tiempo de encendido:**

Aquel que solo funciona durante la secuencia de encendido.

#### **3.12.4.4 Quemador de encendido no permanente de seguridad:**

Aquel que funciona durante el paso de agua y durante el tiempo de seguridad al apagado. El quemador de encendido no permanente de seguridad se enciende mediante un dispositivo de encendido automático en el momento del paso de agua.

#### **3.12.5 Kit de conversión:**

Conjunto de accesorios necesarios para la correcta conversión de gas de una familia a otra del artefacto, siendo compuesto por piezas, instrucciones de conversión y placa de marcado, de acuerdo con el apartado 6.1.1.

#### **3.13 Circuito de combustión:**

Parte del calentador de agua que comprende el circuito de entrada de aire, la cámara de combustión, el intercambiador de calor, y el circuito de evacuación de los productos de la combustión, incluso:

- a) El collarín de evacuación para los calentadores de agua del tipo B<sub>11AS</sub>, B<sub>11BS</sub>, B<sub>12</sub>, B<sub>13</sub>, B<sub>14</sub>, B<sub>22</sub> y B<sub>23</sub>.
- b) Los conductos (sin el terminal) y las adaptaciones, para los calentadores de agua del tipo B<sub>32</sub>, B<sub>33</sub>, B<sub>44</sub>, B<sub>52</sub> y B<sub>53</sub>.
- c) Los conductos, sin el terminal, para los aparatos del tipo C<sub>11</sub> y C<sub>21</sub>.

#### **3.13.1 Cámara de combustión:**

Recinto en el interior del cual se efectúa la combustión de la mezcla aire/gas.

#### **3.13.2 Collarín de evacuación:**

Parte de un calentador de agua destinada a la conexión al conducto de evacuación de los productos de la combustión.

#### **3.13.3 Interceptor de contracorriente:**

Parte de un calentador de agua situado en el circuito de los productos de la combustión, destinado a reducir la influencia del retroceso de los gases sobre la estabilidad de las llamas.

#### **3.13.4 Terminal:**

Dispositivo ubicado en el exterior del edificio al que se conectan los conductos o conducto de evacuación de los productos de la combustión destinado a mantener la calidad de la combustión y, en algunos casos, para el ingreso de aire al artefacto.

#### **3.13.5 Intercambiador de calor**

Elemento que tiene la finalidad de realizar la transferencia de energía térmica al agua.

#### **3.14 Circuito de agua**

##### **3.14.1 Dispositivo de reglaje del caudal de agua:**

Dispositivo que permite el reglaje del caudal de agua en un valor predeterminado, teniendo en cuenta las condiciones de alimentación de agua.

### **3.14.2 Regulador de presión o de caudal de agua:**

Dispositivo que mantiene controlados a una presión o un caudal de agua, independientemente de las fluctuaciones de la presión de alimentación.

### **3.14.3 Selector de temperatura del agua:**

Dispositivo que permite regular el caudal de agua con el fin de obtener la temperatura de salida deseada.

### **3.14.4 Dispositivo de compensación de la temperatura del agua según las estaciones:**

Dispositivo manual o automático, que permite compensar la variación estacional de la temperatura del agua fría.

### **3.14.5 Presión de alimentación de agua:**

Presión dinámica relativa, medida en la conexión de entrada de agua al calentador de agua, estando este en funcionamiento al caudal nominal.

Unidad: bar

NOTA: 1 bar =  $10^5$  Pa

## **3.15 Estanquidad del circuito de gas**

### **3.15.1 Estanquidad externa:**

Estanquidad de un recinto que contiene gas en relación con la atmósfera.

### **3.15.2 Estanquidad interna:**

Estanquidad de un dispositivo de obturación en posición cerrada, aislando un recinto que contiene gas de otro recinto, o de la salida de la válvula.

### **3.15.3 Fuerza de estanquidad:**

Fuerza que actúa sobre el asiento de la válvula, cuando el dispositivo de obturación está en posición cerrado, independientemente de la fuerza debida a la presión del gas combustible.

## **3.16 Funcionamiento**

### **3.16.1 Consumos de gas**

#### **3.16.1.1 Consumo volumétrico:**

Volumen de gas consumido por el calentador de agua en funcionamiento continuo durante la unidad de tiempo.

Símbolo:

**V:** expresado en las condiciones de ensayo.

Unidad: metro cúbico por hora ( $m^3/h$ ).

#### **3.16.1.2 Consumo másico:**

Masa de gas consumida por el calentador de agua en funcionamiento continuo durante la unidad de tiempo.

Símbolo: M

Unidad: kilogramos por hora (kg/h).

### **3.16.1.3 Consumo nominal de gas:**

Valor del consumo de gas indicado por el fabricante/importador, volumétrico o másico, correspondiente a las condiciones nominales de funcionamiento, utilizando el gas de referencia y expresado en las condiciones de referencia.

Símbolo:  $V_n$  o  $M_n$

### **3.16.2 Caudal mínimo de agua:**

Caudal mínimo indicado en las instrucciones del fabricante/importador, que permite encender el quemador principal de gas.

Símbolo:  $D_m$

Unidad: litros por minuto (l/min)

### **3.16.3 Consumos Caloríficos**

#### **3.16.3.1 Consumo Calorífico:**

Producto del consumo volumétrico o másico, por el poder calorífico superior del gas conducido a las mismas condiciones de referencia.

Símbolo: Q

Unidad: kilowatt (kW)

NOTA: En este Reglamento las potencias se expresan con relación al poder calorífico superior  $H_s$ .

#### **3.16.3.2 Consumo calorífico nominal:**

Valor máximo del consumo calorífico declarado por el fabricante/importador.

Símbolo:  $Q_n$

#### **3.16.3.3 Consumo calorífico mínimo:**

Consumo calorífico declarado por el fabricante/importador, correspondiente a la potencia mínima de un calentador de agua con regulación manual del consumo de gas o con variación automática de potencia.

Símbolo:  $Q_{mín}$

#### **3.16.3.4 Consumo calorífico corregido:**

Consumo calorífico que se obtiene corrigiendo la indicación del medidor de gas, de forma que el valor sea el que se obtuviese con el gas de referencia seco a la presión de alimentación nominal y a la temperatura de 15 °C, siendo la presión atmosférica de 1013,25 hPa (1013,25 mbar) (véase el apartado 8.3.1.2).

Símbolo:  $Q_c$

### **3.16.4 Potencias útiles**

#### **3.16.4.1 Potencia útil:**

Cantidad de calor transmitida al agua por unidad de tiempo.

Símbolo: **P**

Unidad: kilowatt (kW)

#### **3.16.4.2 Potencia útil nominal:**

Potencia útil declarada por el fabricante/importador que se obtiene cuando el calentador de agua funciona al consumo calorífico nominal.

Símbolo: **P<sub>n</sub>**

#### **3.16.4.3 Potencia útil mínima:**

La menor potencia útil declarada por el fabricante/importador, obtenida por reducción automática o manual del consumo de gas.

Símbolo: **P<sub>mín</sub>**

#### **3.16.4.4 Rendimiento:**

Cociente entre la potencia útil y el consumo calorífico nominal, expresado en porcentaje (%).

Símbolo:  **$\eta_u$**

#### **3.16.5 Combustión del gas:**

##### **3.16.5.1 Combustión completa:**

Cuando no existen, en los productos de la combustión, trazas significativas de elementos combustibles (hidrógeno, hidrocarburos, óxido de carbono, carbono, etc.).

##### **3.16.5.2 Combustión incompleta:**

Cuando existe, como mínimo, un elemento combustible en proporción no despreciable, en los productos de la combustión.

##### **3.16.5.3 Combustión higiénica:**

Cuando el contenido de monóxido de carbono (CO) en los productos de la combustión, exentos de aire y de vapor de agua, es inferior o igual al valor admitido.

##### **3.16.5.4 Combustión no higiénica:**

Cuando el contenido de monóxido de carbono (CO) en los productos de la combustión, exentos de aire y de vapor de agua, excede el valor admitido.

NOTA: Este Reglamento define los valores máximos del contenido de CO según las condiciones de utilización o de ensayos.

##### **3.16.5.5 Estabilidad de llama:**

Característica de las llamas que se mantienen en los orificios de salida del quemador o en la zona de retención de llama.

##### **3.16.5.6 Desprendimiento de llama:**

Alejamiento total o parcial de la base de la llama, en relación con los orificios de salida del quemador, o con la zona de retención de llama.

### **3.16.5.7 Retroceso de llama:**

Entrada de la llama en el interior del cuerpo del quemador.

### **3.16.5.8 Retroceso de llama en el inyector:**

Encendido del gas al nivel del inyector resultante de un retroceso de llama o después de la propagación de la llama en el exterior del quemador.

### **3.16.5.9 Aparición de puntas amarillas:**

Coloración amarilla en los vértices del cono azul de una llama aireada.

### **3.16.5.10 Depósito de hollín (carbonización):**

Aparición de depósitos de carbono sobre las partes del calentador de agua en contacto con los productos de la combustión o con la llama.

## **3.16.6 Tiempos de reacción**

### **3.16.6.1 Tiempo de inercia al encendido:**

Tiempo que transcurre entre el encendido de la llama vigilada y el momento en el que el elemento obturador se mantiene abierto por la señal de llama.

Símbolo:  $T_{IA}$

Unidad: segundo (s).

### **3.16.6.2 Tiempo de seguridad al encendido:**

Tiempo que transcurre entre la orden de apertura y la orden de cierre del paso de gas al quemador, en el caso de que no se detecte la presencia de llama.

Símbolo:  $T_{SA}$

Unidad: segundo (s).

### **3.16.6.3 Tiempo máximo de seguridad al encendido:**

Tiempo de seguridad al encendido medido en las condiciones más desfavorables, de temperatura y de presión de alimentación del gas.

Símbolo:  $T_{SAm\acute{a}x}$ .

Unidad: segundo (s).

### **3.16.6.4 Tiempo de inercia al apagado:**

Tiempo que transcurre entre la extinción de la llama vigilada y la interrupción de la alimentación de gas, para un dispositivo termoeléctrico de control de llama.

Símbolo:  $T_{IE}$

Unidad: segundo (s)

### **3.16.6.5 Tiempo de seguridad al apagado:**

Tiempo que transcurre entre la extinción de la llama vigilada y el cierre de la alimentación de gas, como mínimo, al quemador principal.

Símbolo:  $T_{SE}$

Unidad: segundo (s)

### **3.16.7 Consumo calorífico relativo de encendido:**

Relación entre el consumo calorífico medio, durante el tiempo de seguridad al encendido, y el consumo calorífico nominal, expresado en porcentaje.

Símbolo:  $R_{IGN}$

### **3.16.8 Desviaciones de temperatura del agua**

#### **3.16.8.1 Variación de la temperatura en función del caudal de agua:**

Variación de la temperatura media del agua caliente, como consecuencia de las variaciones de caudal.

#### **3.16.8.2 Fluctuación de la temperatura:**

Diferencia entre las temperaturas mínima y máxima del agua que puede aparecer cuando el caudal de paso de agua se mantiene constante.

### **3.17 Termómetro de baja inercia:**

Instrumento de medida en el que el tiempo de respuesta es tal que el 90% de la elevación final de la temperatura se obtiene en menos de 5 s, dentro del rango de 15 °C a 100 °C, cuando el elemento sensible está sumergido en el agua en reposo.

### **3.18 Interencendido (propagación de llama):**

Capacidad de propagar la llama y de promover el encendido total de los quemadores.

### **3.19 Capacidad:**

Litros de agua a los que el calentador de agua puede elevar su temperatura en 20 K en un minuto.

NOTA: A los efectos de este Reglamento, la elevación o salto de la temperatura está expresada en Kelvin (K).

## **4 CLASIFICACIÓN DE LOS CALENTADORES DE AGUA**

Los calentadores de agua se clasifican:

- a) En categorías, según los gases susceptibles de ser utilizados.
- b) En tipos, según la forma de alimentación de aire comburente y de evacuación de los productos de la combustión.
- c) Según la presión máxima de servicio de agua.

### **4.1 Clasificación de gases**

Los gases pasibles de ser utilizados como combustibles en los calentadores de agua son clasificados en tres familias, de acuerdo con el valor de sus índices de Wobbe (medido a 15 °C y 1 013,25 hPa), con el poder calorífico superior:

- a) Primera familia (gases manufacturados) – Índice de Wobbe entre:  
21,0 MJ/m<sup>3</sup> y 24,8 MJ/m<sup>3</sup>

- b) Segunda familia (gas natural) – Índice de Wobbe entre:  
40,5 MJ/m<sup>3</sup> y 56,5 MJ/m<sup>3</sup>
- c) Tercera familia (gas GLP) – Índice de Wobbe entre:  
72,9 MJ/m<sup>3</sup> y 87,6 MJ/m<sup>3</sup>

## **4.2 Categorías de artefactos**

Los artefactos son clasificados en categorías, de acuerdo con los gases para los cuales fueron proyectados.

### **4.2.1 Categoría I**

Artefactos proyectados exclusivamente para uso con gases de una única familia:

- a) Categoría I<sub>1</sub>: artefactos destinados a utilizar uno o más gases de la primera familia.
- b) Categoría I<sub>2</sub>: artefactos destinados a utilizar uno o más gases de la segunda familia.
- c) Categoría I<sub>3</sub>: artefactos destinados a utilizar uno o más gases de la tercera familia.

### **4.2.2 Categoría II**

Artefactos proyectados para uso con gases de dos familias y presiones de suministro fijas.

- a) Categoría II<sub>1,2</sub>: artefactos destinados a utilizar los gases de primera y segunda familia.
- b) Categoría II<sub>1,3</sub>: artefactos destinados a utilizar los gases de primera y tercera familia.
- c) Categoría II<sub>2,3</sub>: artefactos destinados a utilizar los gases de segunda y tercera familia.

### **4.2.3 Categoría III**

Artefactos proyectados para uso con gases de cualquiera de las tres familias y presiones de suministro fijas.

## **4.3 Forma de alimentación de aire comburente y de evacuación de los productos de la combustión**

Los calentadores de agua se clasifican en varios tipos, según el diseño de la evacuación de los productos de la combustión y de la admisión de aire comburente.

Los distintos diseños se indican en el Anexo B y en el Anexo C.

### **4.3.1 Tipo B:**

Calentadores de agua destinados a conectarse a un conducto para la evacuación hacia el exterior del ambiente de los productos de la combustión, estando el aire



comburente tomado directamente del ambiente donde está instalado el calentador de agua.

#### **4.3.2 Tipo C:**

Los calentadores de agua del tipo C son aquellos en los que el circuito de combustión es estanco en relación con el ambiente donde está instalado.

Se clasifican en varios tipos, según la forma de entrada de aire y de evacuación de los productos de la combustión (ver figuras y descripción en anexos B y C).

NOTA: El fabricante/importador debe indicar las diferentes alternativas de longitud de los conductos de entrada de aire y de evacuación de los productos de la combustión, incluyendo el terminal y todas las piezas de conexión que son necesarias para conectar el calentador de agua a la chimenea o al sistema de conductos, para las cuales el calentador de agua está certificado, y que forman parte del mismo, el fabricante/importador está obligado a suministrar, como mínimo, el conjunto de menor longitud y el terminal.

Los conductos y las conexiones adicionales que puedan requerirse, si bien pueden ser suministrados por el fabricante/importador, también se puede optar por elementos estándar disponibles en el mercado, en tanto cumplan con las indicaciones del fabricante/importador del calentador de agua, en cuanto a dimensiones, materiales, terminación, estanquidad, etc.

#### **4.4 Presión de agua:**

Los calentadores de agua se clasifican, según el valor de la presión máxima de servicio de agua, de la siguiente forma:

##### **4.4.1 Calentadores de agua a baja presión**

La presión máxima de servicio es de 4,5 bar.

##### **4.4.2 Calentadores de agua a presión media**

La presión máxima de servicio es de 10 bar.

##### **4.4.3 Calentadores de agua a alta presión**

La presión máxima de servicio es de 13 bar.

## **5 NORMAS DE REFERENCIA**

Este Reglamento incorpora disposiciones de otras publicaciones por su referencia, con o sin fecha. Estas referencias normativas se citan en los lugares apropiados del texto del Reglamento y se relacionan a continuación. Las revisiones o modificaciones posteriores de cualquiera de las publicaciones referenciadas con fecha solo se aplican a este Reglamento cuando se incorporan mediante revisión o modificación. Para las referencias sin fecha se aplica la última edición de esa publicación.

EN 298 "Automatic burner control systems for burners and appliances burning gaseous or liquid fuels".

EN 549 "Specification for rubber materials for seals and diaphragms for gas appliances and gas equipment".

IEC 60730-2-9 “Automatic electrical controls for household and similar use. Part 2-9- Particular requirements for temperature sensing controls”.

ISO 228-1 “Pipe threads where pressure-tight joints are not made on the threads - Part 1: Dimensions, tolerances and designation”.

ISO 262:1998. “ISO general purpose metric screw threads - Selected sizes for screws, bolts and nuts”.

ISO 274 “Copper tubes of circular section – Dimensions”.

ISO 301 “Zinc alloy ingots intended for castings”.

NM 60335-2-102 “Seguridad de los aparatos electrodomésticos y similares. Parte 2-102: Requisitos particulares para aparatos de combustión a gas, aceite o combustibles sólidos provistos de conexiones eléctricas.”

## **6            MARCADO E INSTRUCCIONES**

Los textos e inscripciones en los calentadores de agua, embalajes, etiquetas e instrucciones deben estar escritos en el idioma del Estado Parte donde se comercializa el calentador de agua.

### **6.1            Marcado del calentador de agua**

Todas las indicaciones mencionadas en apartado 6.1.1 Placa de marcado deben incluirse en el manual de instrucciones de uso, instalación y mantenimiento.

#### **6.1.1        Placa de marcado**

Cada calentador de agua debe llevar de forma visible en su posición de instalación, eventualmente después de desmontar una parte de su envolvente, una placa de marcado fijada en forma sólida y duradera, que contenga, como mínimo, las siguientes informaciones marcadas de forma indeleble:

- Responsable de la comercialización (fabricante/importador):
- Dirección.
- Teléfono.
- Número de aprobación.
- Marca.
- Modelo.
- Número de serie.
- Mes y año de fabricación.
- País de origen.
- Tipo de gas.
- Categoría.
- Potencia nominal: kW (kcal/h).

- Consumo de gas máximo: m<sup>3</sup>/h o kg/h (GN/GLP).
- Capacidad: Litros de agua por minuto para  $\Delta t = 20$  °C.
- Presión de trabajo: kPa (mmca) GN/GLP.
- Caudal mínimo de agua: l/min.
- Presión de agua máxima: kPa (bar).
- Tensión de alimentación eléctrica (V/CA o V/CC) y frecuencia en (Hz), si corresponde.
- Tipo de artefacto.
- Aprobado según Reglamento N.º.
- Logotipo del Organismo de Certificación.

NOTA: Los valores expresados en las unidades entre paréntesis son de indicación opcional.

#### **6.1.1.1 El mercado prescripto por este Reglamento debe ser fácilmente legible y durable**

Después de todos los ensayos, el marcado debe continuar siendo fácilmente legible; no debe ser posible retirar con facilidad las placas de características y estas no deben presentar ondulaciones.

NOTA: El solvente a utilizar para el ensayo debe ser hexano con un contenido máximo de aromáticos del 0,1 % en volumen, un valor de kauributanol de 29, un punto inicial de ebullición de aproximadamente 65 °C, un punto seco de aproximadamente 69 °C y una masa específica de 0,66 kg/l.

#### **6.1.2 Marcado del embalaje**

El embalaje debe incorporar, como mínimo, las siguientes informaciones:

- Marca y modelo.
- Tipo de gas.
- Consumo de gas máximo m<sup>3</sup>/h o kg/h (GN/GLP).
- Capacidad en litros/minuto para  $\Delta t = 20$ °C.
- Logotipo del Organismo de Certificación.
- Matrícula de aprobación.
- Diámetro del collarín (mm).
- Identificación de la fuente de energía (AC/DC).
- Tensión eléctrica (V) y frecuencia (Hz), si es de aplicación.
- Tipo de artefacto.

### 6.1.3 Marcados complementarios

El calentador de agua debe llevar también de forma visible y legible para el instalador matriculado y para el usuario, sobre el propio calentador de agua, su embalaje y su manual de instalación, las leyendas que transmitan los siguientes conceptos:

Para el embalaje y el artefacto, las advertencias deben tener una altura mínima de letra de 3 mm. En el manual de instalación, se debe colocar la misma leyenda, pero con la tipografía que se ha utilizado en su impresión.

#### 6.1.3.1 En todos los tipos de calentadores

- Si el artefacto se destina a reemplazar otro calentador de agua, verifique previamente su compatibilidad con el sistema de ventilación existente.
- Lea atentamente las instrucciones técnicas antes de instalar el artefacto.
- Antes de utilizar el artefacto, lea cuidadosamente las instrucciones de funcionamiento.
- En la instalación, asegúrese de que todas las conexiones de agua, gas, electricidad y conductos de evacuación de los productos de la combustión hayan sido realizadas correctamente.
- Su instalación debe ser realizada por un Instalador Matriculado.
- El cumplimiento de estas indicaciones y un mantenimiento periódico evitará riesgos para la vida de los ocupantes de la vivienda.

#### 6.1.3.2 Adicionalmente, para los artefactos de los tipos B<sub>12</sub>, B<sub>13</sub> y B<sub>14</sub>:

- Este artefacto solo puede ser instalado en el exterior de las edificaciones, en ambientes externos o en un compartimento separado de las áreas destinadas a la vivienda que cumplan los requisitos de las normas y los reglamentos de instalación y ventilación vigentes.

#### 6.1.3.3 Adicionalmente, para los artefactos de los tipos B<sub>11AS</sub>, B<sub>11BS</sub>:

- Este artefacto solo puede ser instalado en áreas de la vivienda que cumplan con los requisitos de las normas y los reglamentos de instalación y ventilación vigentes.
- Este artefacto debe ser instalado con conductos para la evacuación de los gases de la combustión de Ø XXX mm (X”).

NOTA: El diámetro del conducto debe ser el que indique el fabricante/importador.

#### 6.1.3.4 Adicionalmente, para los artefactos del tipo B<sub>2</sub>:

- Este tipo de artefacto no debe ser instalado conectado a un sistema de conducto colectivo.

#### 6.1.3.5 Adicionalmente, para los artefactos del tipo C:

- Este tipo de artefacto solo debe ser instalado con los conductos y terminales suministrados por el fabricante/importador, atendiendo las indicaciones del

manual de instalación.

## **6.2 INSTRUCCIONES**

### **6.2.1 Instrucciones técnicas**

Cada calentador de agua debe suministrarse acompañado de instrucciones técnicas, redactadas para el instalador matriculado, que contengan todas las indicaciones sobre la correcta instalación, regulación, mantenimiento del calentador de agua, de acuerdo con las normas de instalación.

Estas instrucciones deben contener, como mínimo, la siguiente información, siempre que sean de aplicación:

#### **6.2.1.1 En general**

- a) Las indicaciones de la placa de marcado, a excepción del número de serie o año de fabricación, con el agregado de consumo mínimo.
- b) El significado de los símbolos utilizados en el calentador de agua y su embalaje.
- c) La referencia a ciertas normas, reglamentos particulares o ambos, si esto es necesario para la instalación y la utilización correcta del calentador de agua.
- d) Las distancias mínimas que es necesario respetar para los materiales fácilmente inflamables (cuando no se indiquen, se entiende que es posible el contacto directo).
- e) Si es necesario, la indicación de que las paredes sensibles al calor, por ejemplo, la madera, deben protegerse con un aislamiento apropiado, así como las distancias mínimas necesarias entre la pared sobre la que está instalado el calentador de agua y sus partes exteriores calientes.
- f) Una descripción general del calentador de agua con esquemas de sus partes principales (subconjuntos) que deben desmontarse para reparar defectos de funcionamiento.
- g) Para la instalación eléctrica:
  - La obligación de conectar a tierra los calentadores de agua que incorporan un equipo eléctrico alimentado desde la red.
  - Un esquema eléctrico incluyendo los bornes de conexión, si existen, o el cable de alimentación.
- h) El método recomendado para la limpieza del calentador de agua.
- i) La indicación del mantenimiento necesario.

#### **6.2.1.2 Para la instalación del calentador de agua y la regulación del circuito de gas de este:**

- a) La necesidad de verificar la compatibilidad entre el artefacto y las condiciones

de alimentación de gas del ambiente, teniendo en cuenta las características técnicas indicada en el apartado 6.1.1.

- b) Si es aplicable, las instrucciones de regulación para los calentadores de agua regulables por el instalador matriculado, incluyendo una tabla en la que se indiquen los consumos volumétricos o máscicos en metros cúbicos por hora ( $m^3/h$ ) o en kilogramos por hora (kg/h), y la presión secundaria, en función de las necesidades de las posibles regulaciones, según la o las categorías. Las condiciones de referencia para los consumos volumétricos son 15 °C, 1013,25 hPa, gas seco.

#### **6.2.1.3 Para la instalación del agua caliente sanitaria:**

- a) La presión mínima de entrada de agua.
- b) La presión máxima de agua para la que está diseñado el calentador, indicando que incluso con el efecto de la dilatación del agua, su presión en el calentador no debe sobrepasar este valor.

#### **6.2.1.4 Para la instalación del circuito de evacuación de los productos de la combustión:**

- a) Para los calentadores de agua de los tipos B<sub>22</sub>, B<sub>23</sub>, B<sub>32</sub> y B<sub>33</sub>.
- El o los diámetros del conducto de evacuación que debe utilizarse.
- b) Para los calentadores de agua del tipo B<sub>11AS</sub> y B<sub>11BS</sub>
- Incorporar la descripción técnica del dispositivo de control.
  - Resaltar que en ningún caso puede anularse la función del dispositivo de control.
  - Llamar la atención sobre la gravedad de intervenciones no supervisadas sobre el dispositivo de control y la necesidad de que estas sean realizadas por un servicio autorizado.
  - Indicar el tiempo real de espera, en caso de rearme automático del calentador de agua.
- c) Para los calentadores de agua de los tipos C<sub>11</sub>:
- Indicar el tipo de sistema de entrada de aire y de evacuación de los productos de la combustión al que los calentadores de agua pueden conectarse.
  - Indicar las características especiales del dispositivo de protección del terminal para los calentadores de agua del tipo C<sub>11</sub>, si está previsto, y las indicaciones en cuanto a la fijación y la posición relativa del terminal.
  - Indicar el número máximo de codos que es posible utilizar y la longitud

máxima del conducto de entrada de aire y de evacuación de los productos de la combustión.

d) Para los calentadores de agua del tipo C con ventilador:

- Informaciones sobre el tipo de instalación para la que el calentador de agua ha sido certificado.
- Indicar que el calentador de agua tiene que instalarse con los accesorios adecuados, suministrados con él (por ejemplo, conductos, terminal, pieza de conexión), o indicar las características de los accesorios adecuados que deben utilizarse.
- Incluir las instrucciones para la instalación de los elementos destinados a ser conectados con el calentador de agua.
- Indicar el número máximo de codos que se pueden utilizar, así como la longitud máxima, y si es necesario, la longitud mínima de los conductos de entrada de aire y de evacuación de los productos de la combustión.
- Incluir las características particulares del dispositivo protector del terminal, si está previsto, así como las informaciones sobre su instalación en relación con el terminal.
- En el caso de conductos de entrada de aire y de evacuación de los productos de la combustión independientes, y si sus características de estanquidad son diferentes, indicar la forma de identificación de los conductos.
- Para los calentadores de agua del tipo C<sub>1</sub>, las instrucciones de instalación deben mencionar:
  - Si el terminal puede instalarse en un muro, en un tejado, o en ambos.
  - Que los orificios de un terminal para conductos independientes deben desembocar en un cuadrado de 50 cm de lado.
- Para los calentadores de agua del tipo C<sub>3</sub>, las instrucciones de instalación deben mencionar:
  - Que los orificios de un terminal para conductos independientes deben desembocar en un cuadrado de 50 cm de lado.
- Para los calentadores de agua del tipo C<sub>5</sub>, las instrucciones de instalación deben mencionar:
  - Que los terminales de entrada de aire comburente y de evacuación de los productos de la combustión pueden instalarse en muros opuestos, adyacentes o, eventualmente, en muro y a través del techo.

## 6.2.2 Instrucciones de uso

Cada calentador de agua debe suministrarse acompañado de las instrucciones de uso redactadas para el usuario, que deben incluir las indicaciones necesarias para la utilización y el mantenimiento del calentador de agua, y deben contener, como mínimo, la siguiente información:

### 6.2.2.1 En general

- a) Que la instalación se debe realizar por un instalador matriculado. La conversión para utilizar otro tipo de gas, debe realizarla un servicio autorizado.
- b) Describir los procedimientos para encender y apagar el calentador de agua.
- c) Indicar que es necesario respetar las advertencias dadas por el fabricante/importador.
- d) Explicar las maniobras que aseguran el funcionamiento normal del calentador de agua, su limpieza y su mantenimiento habitual.
- e) Advertir acerca del uso inadecuado.
- f) Indicar las precauciones a adoptar, eventualmente, contra las heladas.
- g) Prohibir cualquier intervención sobre un dispositivo precintado.
- h) Se aconseja realizar periódicamente un mantenimiento del calentador de agua por un servicio autorizado.
- i) Si es necesario, advertir al usuario sobre los riesgos de quemaduras en caso de contacto directo con el visor o su entorno inmediato, o con otras partes susceptibles de alcanzar temperaturas superiores a 60 °C, en las condiciones del apartado 8.6.2.
- j) Recomendar la verificación periódica del sistema de evacuación de los productos de la combustión y la presión de suministro de gas, por un instalador matriculado o por el servicio técnico autorizado del fabricante/importador.
- k) Para los calentadores de agua con encendido manual, se debe mencionar las precauciones a tener en cuenta antes de efectuar nuevos intentos de encendido.
- l) En el caso de los calentadores de agua pertenecientes a la categoría II, agregar la siguiente información:
  1. Que la conversión de gas debe ser realizada solamente por un instalador matriculado o por el servicio técnico autorizado del fabricante o importador.
  2. Que solamente debe ser utilizado un *kit* de conversión provisto o adquirido al fabricante o importador.



#### **6.2.2.2 Para los calentadores de agua del tipo B<sub>11AS</sub>:**

- a) Recordar la función del dispositivo de control de la contaminación de la atmósfera, indicando claramente que este no debe ser manipulado por el usuario.
- b) Llamar particularmente la atención sobre la necesidad de realizar en forma anual un mantenimiento periódico de este dispositivo por un servicio autorizado.
- c) Indicar en qué condiciones puede intentarse el reencendido del calentador de agua, después de una parada originada por el dispositivo de control de la contaminación de la atmósfera durante el funcionamiento, (en particular, se indicará la necesidad de ventilar el ambiente en el que está instalado el calentador de agua).
- d) Indicar que únicamente un servicio autorizado puede intervenir en el calentador de agua, en caso de imposibilidad persistente del reencendido de este.
- e) Especificar que, en caso de puestas en seguridad repetitiva, o de dificultades de rearme durante el funcionamiento, es necesario verificar la ventilación del ambiente donde se instale el artefacto y llamar a un servicio autorizado.

#### **6.2.2.3 Para los calentadores de agua del tipo B<sub>11BS</sub>:**

- a) Recordar que la función del dispositivo es asegurar la evacuación de los productos de la combustión e indicar claramente que este no debe ser manipulado por el usuario.
- b) Describir el proceso de reconexión.
- c) Indicar al usuario que debe contactar al servicio técnico autorizado, en caso de una falla repetitiva.

#### **6.2.2.4 Para los calentadores de agua de los tipos C**

En este caso, se recomienda también la verificación periódica del sistema de ingreso de aire y de egreso de los productos de la combustión, por un instalador matriculado o por el servicio técnico autorizado.

#### **6.2.3 Advertencias de conversión a diferentes gases (cuando sea de aplicación)**

Solamente cuando se suministre *kit* de conversión a diferentes gases, se deben suministrar las instrucciones de conversión redactadas por el fabricante/importador.

Las instrucciones deben:

- Indicar que la conversión debe ser realizada por un servicio técnico autorizado por el fabricante/ importador o por un instalador matriculado.

- Indicar las piezas necesarias para efectuar la conversión y su forma de identificación.
- Indicar claramente las operaciones necesarias para realizar la sustitución de las piezas y llegado el caso, la regulación correcta.
- Indicar que cualquier precinto destruido debe reconstruirse, y los dispositivos de reglaje precintarse.

Con las piezas y las instrucciones de conversión, se debe suministrar una etiqueta autoadhesiva destinada a ser colocada sobre el calentador de agua. En esta etiqueta se deben indicar los marcados complementarios del apartado 6.1.3 para los que el calentador de agua ha sido convertido.

## **7 REQUISITOS DE CONSTRUCCIÓN**

La verificación de la seguridad de construcción se efectúa mediante el examen del calentador de agua y de su documentación técnica.

### **7.1 Generalidades**

#### **7.1.1 Materiales**

Estando los calentadores de agua instalados según las instrucciones técnicas, la calidad y el espesor de los materiales utilizados en su construcción serán tales que, en las condiciones normales de uso, de mantenimiento y de regulación, estos materiales resistan las acciones mecánicas, químicas y térmicas a las que pueden estar sometidos durante un período de vida útil declarada por el fabricante/importador.

Las partes de chapa, en el caso de no estar construidas con materiales resistentes a la corrosión, deben estar esmaltadas o recubiertas con una protección eficaz contra la corrosión.

Solo pueden utilizarse las aleaciones de cinc, si son de la calidad ZnAl4, según la norma ISO 301, y si las piezas no están en contacto con el gas ni son susceptibles de estar expuestas a una temperatura superior a 80 °C en las condiciones del apartado 8.5.

En la construcción del calentador de agua, no se deben utilizar materiales que estén prohibidos por las legislaciones vigentes, como por ejemplo, el amianto.

Los materiales de los conductos de entrada de aire y de evacuación de los productos de la combustión independientes, conectados a un calentador de agua del tipo C o tipo B<sub>44</sub>, B<sub>52</sub> y B<sub>53</sub>, deben cumplir adicionalmente los requisitos del apartado 7.1.6.3.

#### **7.1.1.1 Materiales metálicos**

##### **7.1.1.1.1 Requisitos**

Los materiales que pueden entrar en contacto con el agua (metálicos, plásticos y elastoméricos) destinada al consumo humano deben resistir los esfuerzos mecánicos y las agresiones químicas y térmicas, a las que pueden estar expuestos

durante el período de vida del calentador de agua, y no deben contaminar el agua suministrada.

Los materiales metálicos deben ser resistentes a la corrosión. Se considera que los materiales metálicos cumplen los requisitos referentes a la protección contra la corrosión cuando:

- se utilizan materiales recubiertos por una o varias capas de esmalte o provistos de protección catódica anticorrosiva, o
- se utilizan aceros inoxidable que contengan, como mínimo, el 16% de cromo.

NOTA: Además, en el caso de que existan, el fabricante/importador debe cumplir los requisitos de la normativa y reglamentación específica de cada Estado Parte.

#### **7.1.1.1.2 Resistencia a la corrosión**

Cuando los calentadores de agua se utilizan de acuerdo con las indicaciones del fabricante/importador:

- a) El funcionamiento de las piezas fabricadas con materiales metálicos resistentes a la corrosión no debe resultar alterado por dicho fenómeno, durante su vida útil.
- b) No debe ser necesario ningún mantenimiento especial para asegurar el buen funcionamiento de las piezas.

#### **7.1.1.2 Materiales no metálicos**

##### **7.1.1.2.1 Materiales plásticos**

Debido a los numerosos tipos de plásticos utilizados en los componentes empleados en el sector del agua destinada al consumo humano, se deben considerar muchas propiedades diferentes, tales como el alargamiento; las técnicas de ensamblaje y de fijación; los efectos térmicos; la influencia de la luz (resistencia a los rayos UV); el envejecimiento; las tensiones ejercidas por la presión interna; la corrosión interna y externa (por ejemplo, como resultado de la utilización de productos de limpieza); y, también, las condiciones de transporte y de almacenamiento.

##### **7.1.1.2.1.1 Requisitos relativos a los materiales plásticos**

Para la fabricación de los calentadores de agua y sus componentes que entran en contacto con el agua destinada al consumo humano, deben utilizarse únicamente materiales plásticos que, durante toda la vida útil de los aparatos, resistan las sollicitaciones mecánicas y las agresiones químicas y térmicas, y que respondan a los requisitos fisiológicos e higiénicos. Esto significa que deben ser adecuados para estar en contacto directo con productos alimenticios y no presentar riesgos para la salud, debiendo considerarse las propiedades microbiológicas y de lixiviación de determinadas sustancias.

##### **7.1.1.2.2 Otros materiales no metálicos**

Estos materiales incluyen el caucho, las piezas de estanquidad, los adhesivos y, también los lubricantes aplicados en las partes móviles que entran en contacto con

el agua destinada al consumo humano. Estos materiales deben cumplir los requisitos fisiológicos e higiénicos, según las Reglamentaciones de cada Estado Parte. Su aplicación debe limitarse a los aspectos técnicamente necesarios.

### **7.1.2 Diseño. Ensamblaje. Robustez.**

Todos los elementos deben estar contruidos y ensamblados, de manera que las características de funcionamiento del calentador de agua no sean modificadas de forma que afecte su funcionamiento y seguridad durante un período de vida útil, y en las condiciones normales de instalación y de uso.

Los tornillos de reglaje deben estar dispuestos de tal manera que no puedan caer en el interior de las tuberías. Además, no se deben deteriorar incluso después de varias maniobras sucesivas.

Los calentadores de agua deben estar diseñados de forma que se evite cualquier goteo de agua de condensación fuera de este. No obstante, durante la puesta en marcha de los calentadores de agua del tipo C<sub>11</sub>, se admite un goteo de agua de condensación por el conducto de evacuación de los productos de la combustión.

La construcción del calentador de agua debe ser tal, que el agua de condensación que pueda producirse durante el arranque o el funcionamiento no afecte a la seguridad.

Si el calentador de agua incorpora dos grifos de paso de agua, el grifo de accionamiento del agua caliente (marcado en rojo) debe estar colocado a la izquierda, y el del agua fría (marcado en azul) debe estar colocado a la derecha, mirando de frente al calentador de agua.

### **7.1.3 Accesibilidad. Facilidad de mantenimiento. Montaje y desmontaje**

Debe ser posible limpiar el circuito de combustión, siguiendo las instrucciones del fabricante/importador.

Los elementos que son necesarios desmontar para el mantenimiento no deben permitir su armado incorrecto o de forma que se comprometa la seguridad de funcionamiento del calentador de agua. En particular, la estanquidad de la cámara de combustión, tal como se define en el apartado 8.2.2, se debe conservar cuando se vuelva a montar, después de las operaciones de limpieza o de mantenimiento.

Los calentadores de agua deben llevar una envolvente que proteja el intercambiador de calor y el quemador. Las partes desmontables, por ejemplo, el quemador o el intercambiador, deben poder desmontarse con herramientas habituales en el mercado, estando el calentador de agua instalado.

### **7.1.4 Conexiones de gas**

Los calentadores de agua deben tener una conexión de entrada roscada exteriormente, de diámetro G ½" x 14 (ISO 228/1) para calentadores de agua de hasta 34,8 kW (30 000 kcal) y G ¾" x 11 (ISO 228/1) para artefactos de mayor potencia. El extremo de la tubería de entrada del calentador de agua debe presentar una superficie anular plana constituida por una corona circular de 3 mm de ancho, como mínimo, para permitir la interposición de una arandela plana de estanquidad.

La conexión de entrada debe estar diseñada de manera de permitir el uso de una contrallave, cuando se proceda a la instalación del calentador de agua, de forma de evitar que el torque de apriete de dicha conexión sea transmitido al calentador de agua.

### **7.1.5 Medios de estanquidad**

#### **7.1.5.1 Estanquidad del circuito de gas**

Los orificios para tornillos, pasadores de fijación, etc., destinados al montaje de piezas, no deben desembocar en los espacios reservados al paso del gas. Además, el agua no podrá entrar en estos recintos.

La estanquidad de las piezas situadas en el circuito de gas, y susceptibles de ser desmontadas para el mantenimiento normal, debe estar garantizada por medios mecánicos, por ejemplo, juntas metal sobre metal, o juntas tóricas, es decir, excluyendo la utilización de cualquier producto asegurador de la estanquidad en la rosca (líquidos, pastas para juntas, cintas, etc.). Esta estanquidad se debe conservar incluso después del desmontaje y montaje.

No obstante, los productos que aseguran la estanquidad pueden utilizarse para los montajes permanentes. Los medios de estanquidad deben permanecer eficaces en las condiciones normales de utilización del calentador de agua.

Los montajes no roscados del circuito de gas destinados a asegurar la estanquidad no deben estar realizados mediante soldadura blanda, ni mediante adhesivos.

Todos los elementos no metálicos en contacto con el gas deben cumplir con lo establecido en el Anexo G (Durabilidad de los medios de estanquidad).

#### **7.1.5.2 Estanquidad del circuito de combustión**

##### **7.1.5.2.1 Calentadores de agua de los tipos B<sub>11AS</sub> y B<sub>11BS</sub>**

La estanquidad del circuito de los productos de la combustión hasta el interceptor de contra corriente, solo se debe realizar con la ayuda de medios mecánicos, a excepción de las partes ensambladas no destinadas a desmontarse durante un mantenimiento normal, que pueden hacerse estancas con la ayuda de masillas o de pastas, de forma que la estanquidad permanezca asegurada durante el funcionamiento en las condiciones normales de utilización.

##### **7.1.5.3 Calentadores de agua de los tipos C**

La estanquidad del circuito de combustión, hasta la conexión al terminal (tipos C<sub>11</sub>, C<sub>12</sub>, C<sub>13</sub>, C<sub>32</sub>, C<sub>33</sub>, C<sub>52</sub>, C<sub>53</sub>) solo podrá realizarse con la ayuda de medios mecánicos, excluyendo la utilización de masillas y pastas.

No obstante, las partes ensambladas, no destinadas a desmontarse durante el mantenimiento habitual, pueden estanquizarse con la ayuda de masillas, pastas, o cintas apropiadas, de forma que la estanquidad permanezca asegurada durante el funcionamiento en las condiciones normales de utilización.

El calentador de agua debe estar construido de forma que se cumplan las exigencias de estanquidad del apartado 8.2.2.

## 7.1.6 Entrada de aire comburente y evacuación de los productos de la combustión

### 7.1.6.1 Todos los calentadores de agua

La sección de paso de aire hacia la cámara de combustión, así como la sección de paso de los productos de la combustión, no debe ser regulable.

Todos los calentadores de agua deben construirse de forma que la entrada de aire comburente esté asegurada en las condiciones normales de utilización y mantenimiento.

### 7.1.6.2 Calentadores de agua de los tipos B

Los calentadores de agua de los tipos B<sub>11AS</sub>, B<sub>11BS</sub> y B<sub>44</sub> deben estar provistos de un interceptor de contra corriente, solidario con el calentador de agua.

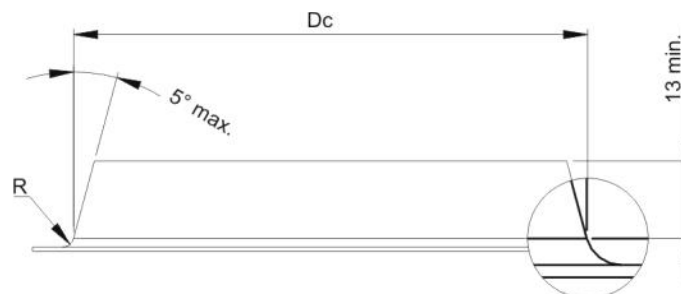
El collarín de evacuación del interceptor de contra corriente debe ser diseñado de forma tal que se ajuste internamente al conducto de evacuación de los gases de combustión y se introduzca en él, como mínimo, 13 mm.

#### 7.1.6.2.1 Diámetros de los collarines del interceptor de contra corriente

Para los calentadores de agua de los tipos B<sub>11AS</sub>, B<sub>11BS</sub> y B<sub>44</sub>, los diámetros mínimos exteriores del collarín macho deben ser los indicados a continuación:

kW (kcal/h)	DC (mm)
Hasta 5,8 (5000)	60
Desde 5,81 (5001) hasta 11,6 (10000)	75
Desde 11,61 (10001) hasta 23,2 (20000)	100
Desde 23,21 (20001) hasta 34,9 (30000)	125
Desde 34,91 (30001) hasta 46,5 (40000)	150

Donde el diámetro del collarín (Dc) se verifica según el siguiente esquema:



#### 7.1.6.2.2 Calentadores de agua con un interceptor de contracorriente de aire (calentadores de agua tipos B<sub>11AS</sub>, B<sub>11BS</sub>, B<sub>12</sub>, B<sub>13</sub> y B<sub>14</sub>)

El interceptor de contracorriente de aire debe ser parte del calentador de agua y debe tener un collarín de salida, permitiendo la conexión al conducto de evacuación de los productos de la combustión.

La operación del calentador de agua debe ser ensayada con los tamaños adecuados de conductos de la chimenea especificados por el fabricante/importador.

El circuito de la combustión de este calentador de agua puede estar dotado con un dispositivo para ajustar las pérdidas de presión en la instalación. Este ajuste puede ser hecho por medio de restrictores o por ajuste con herramientas, para una posición predeterminada en las instrucciones de instalación del fabricante/importador.

### **7.1.6.3 Conductos de evacuación de los productos de la combustión independientes provistos con el calentador de agua**

#### **7.1.6.3.1 Resistencia mecánica**

El conducto de evacuación de los productos de la combustión debe ser capaz de resistir los esfuerzos verticales y horizontales.

#### **7.1.6.3.2 Resistencia térmica**

Las paredes del conducto de evacuación deben conservar sus características esenciales durante y después de la exposición térmica, en todas las condiciones de funcionamiento del calentador de agua.

#### **7.1.6.3.3 Resistencia a la corrosión**

El conducto de evacuación debe conservar sus características esenciales en cualquier medio corrosivo correspondiente a todas las condiciones de funcionamiento del calentador de agua.

#### **7.1.6.3.4 Resistencia a los condensados y a la humedad en las condiciones normales de funcionamiento**

El conducto de evacuación debe conservar sus características esenciales en presencia de condensados y humedad, en las condiciones normales de funcionamiento.

### **7.1.6.4 Calentadores de agua de los tipos C:**

#### **7.1.6.4.1 Generalidades**

Todos los calentadores de agua del tipo C deben estar diseñados de forma que exista una alimentación adecuada de aire comburente durante el encendido, y en todo el rango de consumos caloríficos posibles indicados por el fabricante/importador. Se admite un dispositivo de reglaje de la relación aire/gas.

Los calentadores de agua con ventilador pueden estar provistos de un dispositivo de reglaje en el circuito de combustión, destinado a adaptar el calentador de agua a las condiciones de instalación. Esta regulación se realiza mediante orificios calibrados, o mediante un dispositivo de regulación fijado en posiciones predeterminadas, aplicando las instrucciones detalladas del fabricante/importador.

En función del tipo de calentador de agua, el fabricante/importador debe suministrar el terminal, la pieza de conexión con el calentador de agua, o ambos.

#### **7.1.6.4.2 Conductos de entrada de aire y de evacuación de los productos de la combustión**

Durante la instalación, el ensamblaje de las diferentes piezas debe ser tal que no sea necesaria ninguna modificación, excepto la adaptación de la longitud de los conductos de entrada de aire y de evacuación de los productos de la combustión, según las instrucciones del fabricante/importador. Estas adaptaciones no deben influir en el buen funcionamiento del calentador de agua.

La conexión entre el calentador de agua, los conductos de entrada de aire y de evacuación de los productos de la combustión, y el terminal o la pieza de conexión, debe poder realizarse con una herramienta usual, de ser necesaria. Todos los accesorios necesarios, así como las instrucciones de montaje, deben ser suministrados por el fabricante/importador.

Los orificios del terminal de los conductos independientes de entrada de aire comburente y de evacuación de los productos de la combustión deben poder:

- en los calentadores de agua de los tipos C<sub>1</sub> y C<sub>3</sub>, estar contenidos dentro de un cuadrado de 50 cm de lado; y
- en los calentadores de agua del tipo C<sub>5</sub> pueden desembocar en zonas con diferente presión.

Los conductos de entrada de aire y de evacuación de los productos de la combustión independientes, con características de estanquidad diferentes, deben estar marcados de forma que sean claramente identificables.

#### **7.1.6.4.3 Terminal**

Las paredes exteriores del terminal no deben presentar orificios que permitan la introducción en los conductos de una bola rígida de 16 mm de diámetro, con una fuerza perpendicular de 5 N.

Todos los terminales horizontales deben estar diseñados de forma que la caída del agua de condensación sea desviada hacia el exterior de la edificación o las instrucciones en ese sentido deben ser dadas por el fabricante/importador para la correcta instalación.

#### **7.1.6.4.4 Dispositivo protector del terminal**

Si el fabricante/importador indica en las instrucciones de instalación que debe utilizarse un protector del terminal cuando los orificios de evacuación de los productos de la combustión desembocan en zonas de circulación de personas, este dispositivo debe suministrarse al laboratorio para los ensayos. Las dimensiones del protector, cuando está instalado según las instrucciones del fabricante/importador, deben ser tales que la distancia de cualquier parte de este último al terminal sea superior a 50 mm, excepto la placa mural. El dispositivo protector no debe presentar aristas vivas susceptibles de ocasionar heridas.



### **7.1.6.5 Requisitos particulares relativos a ciertos elementos de los calentadores de agua con ventilador**

#### **7.1.6.5.1 Ventilador**

Se debe impedir el acceso directo a las piezas giratorias de cualquier ventilador. Las partes del ventilador en contacto con los productos de la combustión, si no están construidas con materiales resistentes a la corrosión, deben tener una protección eficaz contra esta. Además, deben resistir la temperatura de los productos de la combustión.

#### **7.1.6.5.2 Dispositivo de control del aire comburente**

Antes de cada arranque del ventilador, o al finalizar el paso de agua, se debe verificar que no existe flujo de aire eventual en ausencia del flujo forzado generado por el ventilador. En caso de paso de agua aislado, esta verificación se debe realizar en el arranque o en el minuto siguiente de finalizar el paso de agua. En el caso de paso o pasos de agua adicionales a intervalos inferiores a 1 min, esta verificación se debe realizar en el arranque o en el minuto siguiente de finalizar la serie de pasos de agua. Este requisito no se aplica a los calentadores de agua provistos de dispositivo de regulación de la relación aire/gas.

El dispositivo de control de aire debe detectar la existencia de una alimentación suficiente de aire en un tiempo inferior o igual a 10 s.

La alimentación de aire comburente se debe verificar por:

- a) Supervisión de la presión de aire comburente o de la presión de los productos de la combustión.

Este dispositivo de supervisión de presión solo se admite para los calentadores de agua provistos de un ventilador con velocidad de rotación constante durante el funcionamiento del quemador principal, y cuyo conducto de evacuación de los productos de la combustión está completamente rodeado por el aire comburente en toda su longitud, que, además, no debe ser superior a 3 m. También, se debe cumplir que los conductos no deben tener restricciones móviles ni regulables.

- b) Supervisión continua del caudal de aire comburente o del caudal de los productos de la combustión.

En este sistema, el dispositivo de supervisión se acciona directamente por el caudal de aire comburente o de los productos de la combustión.

Esto es aplicable igualmente para los calentadores de agua, cuyo ventilador funciona con más de una velocidad, estando el paso de agua correspondiente a cada velocidad del ventilador controlado por dispositivos de control distintos.

- c) Dispositivo de regulación de la relación aire/gas.

Únicamente para los calentadores de agua en los que el circuito de los productos de la combustión está completamente rodeado por el conducto de entrada de aire, y para los calentadores de agua con conductos independientes en los que el caudal de fuga del conducto de evacuación de los productos de la combustión

cumple los requisitos del apartado 8.2.2.3.4 a la vez en el interior y en el exterior del ambiente en el que está instalado el calentador de agua, se admiten los siguientes sistemas de control:

- c.1) Control indirecto (por ejemplo, control de la velocidad del ventilador), cuando existe un dispositivo que controla el caudal de aire comburente, como mínimo, una vez en cada arranque.
- c.2) Control de los caudales de aire o de los productos de la combustión mínimo y máximo, mediante dos dispositivos de control de caudal.
- c.3) Control de la temperatura de los gases de combustión (utilización del sensor de humos como dispositivo de control del funcionamiento del ventilador).

#### **7.1.6.5.3 Dispositivos de regulación de la relación aire/gas**

Los dispositivos de regulación de la relación aire/gas se deben diseñar y construir de forma que una avería razonablemente previsible no realice una modificación que pueda influir en la seguridad.

Los conductos de gas pueden ser metálicos e incorporar conexiones mecánicas adaptadas, o de otros materiales de propiedades, como mínimo, equivalentes. En este caso, se consideran no sujetos a roturas, desconexiones o fugas accidentales, una vez realizados los controles iniciales de estanquidad. Por ello, no son de aplicación los ensayos del apartado 8.7.7.3.2.

Cuando los materiales de estos conductos no tengan propiedades equivalentes, su rotura, desconexión, o fuga accidental, no debe originar situaciones peligrosas. Esto implica una puesta en seguridad con bloqueo o el funcionamiento seguro sin fugas de gas en el exterior del calentador de agua.

Los conductos de aire o de los productos de la combustión deben tener una sección interior mínima de 12 mm<sup>2</sup>, y un espesor mínimo de 1 mm. Debe ser posible situarlos y fijarlos, de forma que se evite la acumulación de condensados, pliegues, fugas, o roturas.

Cuando se utiliza más de un conducto, debe ser evidente la situación de la conexión de cada uno. La sección mínima de los conductos de aire puede ser de 5 mm<sup>2</sup> con la condición de que exista la certeza y se tomen las precauciones para evitar la presencia de condensados en los conductos.

#### **7.1.7 Constancia del estado de funcionamiento**

El instalador matriculado debe poder observar el encendido y el funcionamiento del o de los quemadores, así como la longitud de la o las llamas del quemador piloto, si existe. Con este fin, se permite la apertura de una puerta o el desmontaje de una parte de la envolvente, con la condición de que se mantenga la estanquidad del circuito de combustión, tal como se define en el apartado 8.2.2.

Esta visibilidad debe estar asegurada en el tiempo y, en particular, si existe un cristal, este no debe deteriorarse por los efectos del calor. Además, en el caso de espejos, visores, etc., estos últimos deben conservar sus propiedades ópticas en el tiempo.

No obstante, cuando el quemador principal está provisto de su propio dispositivo de detección de llama, se admite un medio indirecto de señalización (por ejemplo, indicador luminoso). La señalización de la existencia de llama no podrá confundirse con la señalización de ningún otro defecto, excepto un defecto de funcionamiento del medio de control de llama en sí mismo, que se traduciría por indicación de una ausencia de llama.

El usuario puede asegurarse en todo momento del funcionamiento del calentador de agua, eventualmente mediante la apertura de la puerta superior, bien por observación visual de la llama, o por cualquier otro medio indirecto.

### **7.1.8 Equipo eléctrico alimentado desde la red**

El equipo eléctrico del calentador de agua debe responder a las exigencias aplicables de la norma NM 60335-2-102.

No es necesaria una protección contra los choques eléctricos para las altas tensiones de los dispositivos de encendidos, si la energía de cada impulso, el número de impulsos y el intervalo entre cada impulso responden a los límites fijados en la norma NM 60335-2-102.

#### **7.1.8.1 Seguridad de funcionamiento en caso de falta de energía auxiliar**

Cuando el calentador de agua utiliza una fuente de energía auxiliar, su diseño debe ser tal, que no pueda aparecer ningún riesgo en caso de falta de la energía auxiliar, o después de su restablecimiento.

### **7.2 Dispositivos de reglaje, de regulación y de seguridad**

#### **7.2.1 Generalidades**

Los dispositivos de reglaje y de regulación no deben oponerse al funcionamiento de los dispositivos de seguridad.

Además, no deben existir vástagos, ni palancas, susceptibles de ser accionados desde el exterior del cuerpo que pueda entorpecer el buen funcionamiento del cierre de la válvula de corte de gas.

Los dispositivos de reglaje, de regulación y de seguridad deben ser certificados por un organismo de certificación, de acuerdo con las normas y los reglamentos específicos de cada Estado Parte, cuando sea de aplicación.

Si el calentador de agua está provisto de dispositivos de accionamientos eléctricos automáticos termo sensibles que garantizan una función de seguridad, estos dispositivos serán conformes con las exigencias de la norma IEC 60730-2-9.

Los tornillos que deben desatornillarse para el mantenimiento del dispositivo deben tener roscas métricas conformes con la norma ISO 262, salvo que sea indispensable algún otro roscado para el buen funcionamiento y el ajuste del dispositivo.

Pueden utilizarse los tornillos autorroscantes que forman las roscas sin producir limaduras. Debe ser posible sustituirlos por tornillos mecanizados con rosca métrica, según la norma ISO 262.

Los tornillos autorroscantes que produzcan limaduras al aterrizar no deben utilizarse en montajes de partes que contengan gas o en piezas susceptibles de ser desmontadas en operaciones de mantenimiento.

El funcionamiento de las piezas móviles (por ejemplo, las membranas) no debe estar entorpecido por otros componentes. Las juntas ajustadas y precintadas en fábrica pueden utilizarse para hacer estancas piezas móviles.

No se deben utilizar las juntas ajustables manualmente.

Todos los dispositivos mencionados en los apartados 7.2, o la valvulería multifuncional en la que pueden estar incorporados, deben poder retirarse o desmontarse, si esto es necesario para la limpieza o la sustitución del dispositivo.

Los mandos de accionamiento deben diseñarse y situarse de forma que no puedan montarse en una posición incorrecta ni desplazarse por sí mismos.

Además, cuando existen varios mandos de accionamiento (válvulas, selectores de temperatura, etc.) debe ser imposible su intercambiabilidad si puede perjudicar a la seguridad.

### **7.2.2 Dispositivo manual de corte o de regulación del consumo de gas**

El circuito de gas debe incorporar un dispositivo de corte manual o con un elemento de corte, o de la válvula automática de corte especificada en el apartado 7.2.12 b), que permita interrumpir el consumo de gas directamente. Este dispositivo debe estar diseñado y situado de forma que su accionamiento sea fácil.

Las diferentes posiciones del dispositivo deben estar marcadas de forma clara e indeleble de la siguiente manera:

- |                               |                          |   |
|-------------------------------|--------------------------|---|
| • posición cerrado            | disco lleno              | ● |
| • encendido                   | estrella estilizada      | ☆ |
| • consumo máximo del quemador | llama grande estilizada  | 🔥 |
| • consumo mínimo (si existe)  | llama pequeña estilizada | 🔥 |

No obstante, en el caso de un mando único que controle un dispositivo de seguridad con vigilancia de llama sobre el quemador y el quemador piloto, si existe, no se exige ningún marcado, si es imposible cualquier falsa maniobra.

La posición de consumo mínimo de gas, si existe, debe tener un tope o una entalladura, que la haga claramente perceptible para el usuario.

### **7.2.3 Dispositivos de reglaje del consumo de gas**

Los dispositivos de reglaje deben estar diseñados de forma que queden protegidos contra un desajuste por parte del usuario, debiendo ser instalados internamente en el calentador de agua.

Todas las partes del calentador de agua que no deban ser manipuladas, por el instalador matriculado o por el usuario, deben quedar igualmente protegidas de

forma apropiada. A estos efectos puede utilizarse laca, siempre que resista la temperatura a la cual esté sometida durante el funcionamiento normal del calentador de agua.

Los dispositivos de reglaje deben:

- Quedar precintados si el reglaje lo realiza únicamente el fabricante/importador.
- Poder precintarse si el reglaje lo realiza el instalador matriculado.

El reglaje puede ser continuo (tornillo de regulación) o discontinuo (sustitución de orificios calibrados).

El regulador de presión se considera como un dispositivo de reglaje.

La acción que consiste en maniobrar estos dispositivos se denomina “reglaje del consumo de gas”.

Estos dispositivos deben estar contruidos de forma que se puedan maniobrar fácilmente con ayuda de herramientas habituales del comercio, incluso después de un uso normal prolongado.

#### **7.2.4 Regulador de presión de gas**

El regulador de presión regulable es opcional y, si se utiliza, debe estar aprobado por un Organismo de Certificación, si el Estado Parte así lo requiere.

Se permite un regulador de presión no regulable solo para el quemador piloto.

#### **7.2.5 Tomas de presión de gas**

Todos los calentadores de agua deben estar provistos de un orificio de toma de presión de gas que permita medir la presión a la entrada del calentador de agua.

Los calentadores de agua en los que, según las instrucciones técnicas o las instrucciones para la adaptación a diferentes gases, sea necesario medir la presión en el quemador deben disponer de un segundo orificio de toma de presión después de todos los dispositivos de regulación o de reglaje.

Para los calentadores de agua del tipo C, que no sean electrónicos, la medición debe poder realizarse sin abrir el circuito de combustión.

Las tomas de presión deben tener un diámetro exterior de  $9 \text{ mm} \pm 0,5 \text{ mm}$  y una longitud mínima de 10 mm para permitir el acoplamiento de un tubo de caucho.

El diámetro de calibrado de la toma de presión no debe exceder de 1 mm en el punto más estrecho.

#### **7.2.6 Válvula automática de gas accionada por la presión de agua**

La válvula automática de gas accionada por la presión de agua debe impedir el paso de gas al quemador principal y, eventualmente, al quemador piloto, solo si no fue detectado el paso de agua a través del calentador de agua.

En caso de fuga por la junta de estanquidad del circuito de agua, el agua no debe poder entrar en el circuito de gas.

Con este objeto, se debe proveer un espacio entre los circuitos que conducen el gas y el agua de la válvula automática.

Este espacio debe estar ventilado hacia la atmósfera por un respiradero con una superficie de 10 mm<sup>2</sup>, como mínimo; puede estar constituido por uno o varios orificios en los que la menor dimensión transversal no sea inferior a 2,5 mm.

## **7.2.7 Dispositivos de encendido**

### **7.2.7.1 Quemador piloto**

El quemador piloto debe estar dispuesto de forma que sus productos de la combustión sean evacuados de la misma forma que los que provienen del quemador principal.

Las posiciones relativas del quemador piloto y del quemador principal deben ser invariables.

Si los quemadores piloto o los inyectores son diferentes, según la naturaleza del gas utilizado, deben estar marcados, deben ser fácilmente sustituibles los unos por los otros y deben poder montarse siguiendo las instrucciones técnicas.

La boquilla del quemador piloto debe estar construida con un material que no pueda deteriorarse en las condiciones normales de uso.

Se prohíbe la presencia de un dispositivo de reglaje del consumo de gas del quemador piloto.

### **7.2.7.2 Encendido manual del quemador piloto**

Los quemadores piloto, encendidos mediante intervención manual directa, deben poder encenderse de forma sencilla con un dispositivo de encendido apropiado.

Los dispositivos de encendido del quemador piloto deben estar diseñados y montados de forma que estén correctamente situados en relación con los componentes y con el quemador piloto. El dispositivo de encendido del quemador piloto o el conjunto del quemador piloto y el dispositivo de encendido deben poder instalarse o desmontarse con ayuda de las herramientas usuales del mercado.

Para los calentadores de agua de los tipos C se deben prever dispositivos especiales de encendido (por ejemplo, encendido eléctrico). El encendido del quemador piloto permanente de estos calentadores de agua se debe poder realizar solamente estando la cámara de combustión cerrada.

### **7.2.7.3 Dispositivo de encendido automático**

Todos los calentadores de agua con quemador piloto permanente o quemador piloto no permanente deben estar provistos de un dispositivo de encendido automático que asegure una de las siguientes opciones:

- el encendido de un quemador piloto;
- no permanente de seguridad;
- no permanente simultáneo;

- no permanente, limitado al tiempo de encendido.

En el caso de los calentadores de agua que no poseen quemador piloto, debe asegurarse lo siguiente:

- el encendido directo del quemador principal.

Las posiciones relativas del quemador o del quemador piloto y del dispositivo de encendido deben permanecer invariables.

La potencia eléctrica del dispositivo de encendido debe ser suficiente para todo el intervalo de consumos caloríficos.

## **7.2.8 Dispositivo de supervisión de llama**

### **7.2.8.1 Generalidades**

Cada calentador de agua debe estar provisto de un dispositivo de control de llama, es decir:

- a) un dispositivo termoeléctrico de un quemador piloto permanente; o
- b) un dispositivo de control de llama con un quemador piloto no permanente de seguridad o limitado al tiempo de encendido; o
- c) el dispositivo de control de llama de un sistema automático de control y de seguridad.

Los dispositivos termoeléctricos y los dispositivos de control de llama de un sistema automático con encendido del quemador principal deben controlar la alimentación total de gas.

La alimentación de gas de los quemadores piloto no permanentes debe estar controlada para los calentadores de agua de tipo C.

En caso de destrucción del elemento sensible o de la unión entre este elemento y el dispositivo de control, debe ser imposible la alimentación de gas al quemador principal.

Queda prohibida la utilización de detectores térmicos bimetálicos deformables.

### **7.2.8.2 Dispositivo termoeléctrico de un quemador piloto permanente**

Al poner en marcha el calentador de agua, la entrada de gas al quemador principal debe permanecer cerrada durante el proceso de encendido del quemador piloto. Solo puede llegar gas al quemador principal, si existe flujo de agua y señal de presencia de llama en el quemador piloto permanente.

### **7.2.8.3 Dispositivo de control de llama de un calentador de agua con quemador piloto no permanente de seguridad o limitado al tiempo de encendido**

El encendido eléctrico por chispas debe entrar en funcionamiento, como muy tarde, al iniciarse la alimentación de gas al quemador piloto y continuar, como mínimo, hasta que se detecte la presencia de llama.

Solo se debe admitir la entrada de gas al quemador principal, cuando exista señal de presencia de llama en el quemador piloto y flujo de agua.

La desaparición de la llama en el quemador principal debe dar lugar al corte del suministro de gas.

No obstante, si existe reencendido automático del quemador piloto, en caso de desaparición de la llama del quemador principal, el dispositivo de encendido debe intervenir de nuevo antes de 1 s, y continuar hasta el reencendido o hasta que se cumpla el tiempo establecido por el fabricante/importador en las instrucciones de uso, con un máximo de cinco (5) intentos.

Si no existe reencendido automático del quemador piloto, en caso de desaparición de la llama del quemador principal, el dispositivo de encendido no puede intervenir de nuevo durante el tiempo de seguridad al apagado, ni antes del corte del paso de agua. El proceso de encendido se debe reiniciar desde su comienzo.

#### **7.2.8.4 Dispositivos de control de llama de los sistemas automáticos de control y de seguridad**

Los dispositivos de control de llama de los sistemas automáticos de control y de seguridad deben responder a las exigencias aplicables de la norma EN 298 a excepción del grado de protección eléctrica, de la resistencia, de los marcados y de las instrucciones.

NOTA: Además, el fabricante/importador debe cumplir los requisitos adicionales de la normativa y reglamentación específica de cada Estado Parte cuando sea de aplicación.

En caso de fallo de la llama, el sistema debe dar lugar, como mínimo, a:

- un reencendido; o
- un reinicio; o
- una puesta en seguridad con bloqueo recuperable.

En caso de reencendido o de rearme, la ausencia de llama al finalizar el tiempo de seguridad al encendido ( $T_{SA}$ ), debe originar, como mínimo, la puesta en seguridad con bloqueo recuperable.

#### **7.2.9 Dispositivo de control de la contaminación de la atmósfera de los calentadores de agua del tipo B<sub>11AS</sub>**

Los calentadores de agua del tipo B<sub>11AS</sub> deben incorporar por construcción un dispositivo de control de la contaminación de la atmósfera. Este dispositivo, incluso el quemador piloto del que forma parte no debe ser regulable. Los dispositivos de ajuste, eventualmente necesarios para su construcción, deben quedar precintados por el fabricante/importador.

Las intervenciones sobre el dispositivo se deben poner en evidencia, por ejemplo, por la rotura de un precinto, por la deformación de una pieza, etc.

El dispositivo debe estar diseñado y construido de forma que pueda realizarse fácilmente su mantenimiento, fundamentalmente la limpieza del polvo. Su buen



funcionamiento no debe quedar comprometido, en ningún caso, por esta intervención.

El dispositivo debe estar diseñado, construido e instalado, de forma que los deterioros de sus elementos sensibles o del elemento de transmisión de la orden de cierre, entrañen la interrupción total de la alimentación de gas. Además de los ensayos establecidos en este Reglamento, se deben cumplir los indicados en el Reglamento Técnico para dispositivos sensores de atmósfera instalados en artefactos para uso doméstico.

Después de la interrupción total de la alimentación de gas por la acción de un dispositivo de control de la contaminación de la atmósfera, el calentador de agua solo debe poder rearmarse mediante una intervención manual.

La interrupción de la unión entre el elemento de detección y el dispositivo de ejecución, o la destrucción del elemento sensible, debe dar origen, como mínimo, a una parada por mal funcionamiento, eventualmente después de un tiempo de espera que no debe superar los 2 min.

#### **7.2.10 Dispositivos de control de la evacuación de los productos de la combustión de los calentadores de agua del tipo B<sub>12</sub>, B<sub>13</sub> y B<sub>14</sub>**

Los calentadores de agua deben estar contruidos de forma que, en caso de una evacuación anormal de los productos de la combustión, no se produzca un escape de estos en cantidad peligrosa, en el ambiente donde está instalado.

Para calentadores de agua tipos B<sub>12</sub>, B<sub>13</sub> y B<sub>14</sub>, esto puede ser obtenido por medios de un dispositivo de seguridad de descarga de los productos de la combustión (en este caso, los calentadores de agua tipos B<sub>12</sub>, B<sub>13</sub> y B<sub>14</sub> son designados como calentadores de agua tipos B<sub>11BS</sub>, B<sub>12BS</sub>, B<sub>13BS</sub> y B<sub>14BS</sub>, respectivamente).

El dispositivo de control no debe incorporar elementos de regulación. Los elementos de ajuste deben quedar precintados por el fabricante/importador.

El dispositivo de control debe estar diseñado de forma que no pueda desmontarse sin herramientas.

No debe ser posible el montaje incorrecto después del mantenimiento.

El dispositivo de control debe estar construido de forma que su aislamiento eléctrico resista las sollicitaciones térmicas resultantes de un desbordamiento de los productos de la combustión.

La interrupción de la unión entre el elemento de detección y el dispositivo de actuación debe originar, como mínimo, una parada por mal funcionamiento, eventualmente después de un tiempo de espera que no debe superar los 2 min.

Si el dispositivo y su unión están dispuestos de forma que pueden ser desmontados, o pueden deteriorarse durante las operaciones de mantenimiento, las instrucciones deben especificar el ensayo que debe ser necesario realizar después de la intervención para comprobar el correcto funcionamiento del dispositivo.

NOTA: Los artefactos de tipo B<sub>12</sub>, B<sub>13</sub> y B<sub>14</sub>, que no posean un dispositivo AS o BS, solo pueden ser instalados en el exterior de un edificio de estar preparada para soportar la intemperie, o ambiente, o

compartimiento separado del ambiente habitado, y que disponga de las ventilaciones definidas en las normas y reglamentación de instalación correspondiente a cada Estado Parte.

### **7.2.11 Protección contra un sobrecalentamiento accidental**

Los calentadores de agua deben estar contruidos de forma que, en caso de falla de la válvula automática de gas accionada por agua, se interrumpa el paso total de gas en un lapso inferior a 30 s, admitiéndose durante ese período que la temperatura del agua exceda de 80 °C.

El dispositivo de control no debe incorporar elementos de regulación accesible. Los elementos de ajuste deben quedar precintados por el fabricante/importador.

El dispositivo de control debe estar construido de forma que su aislamiento eléctrico resista las sollicitaciones térmicas resultantes del medio de trabajo circundante.

Si el dispositivo y su unión están dispuestos de forma que pueden ser desmontados, o pueden deteriorarse durante las operaciones de mantenimiento, no debe ser posible su montaje incorrecto.

El restablecimiento de la alimentación de gas solo debe poder conseguirse mediante una intervención manual, como por ejemplo, la interrupción y apertura del flujo de agua por el usuario.

Realizado el ensayo descrito en el apartado 8.8.9 de este Reglamento, el equipo no debe haber sufrido ningún daño que le impida cumplimentar cualquiera de los siguientes controles:

1. Visual de la terminación superficial de la cámara para determinar que no afecte el funcionamiento del calentador de agua.
2. Ensayo de combustión higiénica.
3. Rendimiento.

### **7.2.12 Composición del circuito de gas**

El circuito de gas al quemador principal debe incorporar como mínimo dos válvulas en serie:

- a) una válvula automática de gas, que subordine el paso de gas al paso de agua, y
- b) un dispositivo de corte, integrado en el dispositivo de corte de gas, incorporado en el dispositivo de control de llama.

Estos dispositivos de corte deben poder accionarse igualmente mediante un dispositivo de protección contra sobrecalentamiento y un dispositivo de control de contaminación de la atmósfera, un dispositivo de control de la evacuación de los productos de la combustión, o ambos.

## **7.3 Quemador principal**

La sección de los inyectores y de los orificios de formación de las llamas no debe ser regulable.

Cuando el cambio de un gas a otro se realiza por sustitución de los inyectores, estos deben tener un medio indeleble de identificación que impida cualquier confusión.

La posición de los quemadores debe estar bien determinada, y su fijación debe ser tal que no puedan colocarse en posición incorrecta. En particular, los quemadores deben estar correctamente situados respecto al intercambiador de calor y, siguiendo las instrucciones del fabricante/importador, solo debe ser posible fijarlos en la posición correcta.

En el caso de calentadores de agua que no tengan regulación de la relación aire/gas, el sistema de quemadores debe estar diseñado de forma que la sección de entrada de aire primario no sea regulable.

NOTA: En caso de calentadores de agua del tipo B<sub>22</sub> y B<sub>23</sub>, debe realizarse un ajuste de presión secundaria siguiendo las instrucciones del fabricante/importador.

## **8 EXIGENCIAS DE FUNCIONAMIENTO**

### **8.1 Generalidades**

Las exigencias definidas a continuación se verifican en las siguientes condiciones de ensayo:

#### **8.1.1 Características de los gases de ensayo**

Los calentadores de agua están destinados a utilizar gases de diferentes calidades. Uno de los fines de las presentes especificaciones es el verificar que el funcionamiento de los calentadores de agua es satisfactorio para cada una de las familias o grupos de gases, y para las presiones correspondientes, utilizando, eventualmente, los dispositivos de reglaje.

#### **8.1.2 Condiciones de obtención de los gases de ensayo**

Cada Estado Parte debe definir los gases de ensayo. El valor del poder calorífico que se utilice para los cálculos debe ser determinado por medio de un cromatógrafo o sistema que garantice una exactitud equivalente.

#### **8.1.3 Condiciones generales de ensayo**

Salvo indicaciones en contra, los calentadores de agua se deben ensayar en las siguientes condiciones:

##### **8.1.3.1 Ambiente de ensayo**

El calentador de agua se instala en un ambiente bien ventilado, exento de corrientes de aire (velocidad del viento inferior a 0,5 m/s), cuya temperatura ambiente sea de  $20\text{ }^{\circ}\text{C}_{-0}^{+5}$ , salvo indicaciones particulares.

El calentador de agua debe estar protegido de la radiación solar directa.

##### **8.1.3.2 Condiciones de instalación**

El calentador de agua debe ser instalado siguiendo las instrucciones del fabricante/importador.

Un calentador de agua de los tipos B, excepto los **B<sub>4</sub>** y **B<sub>5</sub>** se ensaya con el tiro originado por una chimenea de ensayos, metálica y lisa, de 0,50 m de alto y espesor

de pared inferior a 1 mm. Salvo indicaciones en contra, el calentador de agua debe ser conectado a la chimenea de ensayos del diámetro indicado en las instrucciones de instalación del fabricante/importador, utilizando eventualmente una pieza de adaptación adecuada. El resto de los calentadores de agua tipo **B** deben ser ensayados con los conductos y terminales provistos por el fabricante/importador, y en los no provistos, según las instrucciones de instalación especificadas por el fabricante/importador.

Salvo indicación en contrario, un calentador de agua del tipo **C<sub>11</sub>** se ensaya exento de corrientes de aire, con los conductos de entrada de aire y evacuación de los productos de la combustión, y el terminal ensamblados según las instrucciones del fabricante/importador para un espesor de muro de 300 mm. Cuando el fabricante/importador indica en las instrucciones técnicas que, en ciertos casos, debe ser colocada una protección especial en el terminal, los ensayos deben ser realizados, en general, sin esta protección, salvo indicación específica en los ensayos correspondientes.

El fabricante/importador debe suministrar al Organismo de Certificación el calentador de agua provisto de todos los accesorios necesarios para los ensayos, y acompañado de sus instrucciones de montaje.

Para todos los ensayos, salvo indicaciones contrarias indicadas en los apartados específicos, los calentadores de agua, conductos, piezas de conexión, y terminales, deben ser instalados, utilizados y puestos en funcionamiento, en las condiciones previstas en las instrucciones del fabricante/importador.

Los calentadores de agua deben ser instalados según las indicaciones de las instrucciones del fabricante/importador en un panel vertical de ensayos de madera contra chapado o aglomerado, o de un material que tenga las mismas características térmicas. Este panel debe tener un espesor de 25 mm ± 1 mm y debe estar recubierto con pintura negra mate; sus dimensiones deben ser tales que excedan como mínimo 50 mm las dimensiones correspondientes del calentador de agua.

Salvo indicaciones contrarias, los calentadores de agua deben ser conectados a los conductos más cortos con la pérdida de presión más baja, indicados por el fabricante/importador en sus instrucciones de instalación. No se debe instalar el dispositivo protector del terminal.

Los calentadores de agua de los tipos **C<sub>1</sub>**, **C<sub>3</sub>** y **C<sub>5</sub>** deben ser ensayados con sus conductos y sus terminales, de acuerdo con lo indicado por el fabricante/importador.

Para los calentadores de agua del tipo **C**, la muestra de los productos de la combustión debe ser tomada en el plano perpendicular a la dirección del flujo de los productos de la combustión, a una distancia *L* del extremo del conducto de los productos de la combustión más cercano al artefacto (véanse ejemplos en figuras 6 y 7):

- para los conductos circulares:  $L = D_i$
- para los conductos rectangulares:

$$L = \frac{4.S}{C}$$

donde:

**Di:** diámetro interior del conducto de evacuación de los productos de la combustión, (mm).

**S:** superficie de la sección de este conducto, (mm<sup>2</sup>).

**C:** perímetro de este conducto, (mm).

La sonda de toma de muestras debe ser situada de forma que se obtenga una muestra representativa.

### **8.1.3.3 Alimentación de agua**

El calentador de agua debe ser conectado a una alimentación de agua regulable para obtener las presiones de alimentación requeridas con una precisión de  $\pm 4\%$ . Las presiones de agua indicadas deben ser las diferencias de presión entre la entrada y la salida del calentador de agua, incluidas las válvulas suministradas con el calentador de agua.

El banco de ensayo debe disponer de un sistema de suministro de agua a temperatura de 5 °C, 15 °C, 20 °C o 25 °C con una variación de  $\pm 2$  °C, de acuerdo con los requisitos específicos en cada ensayo.

Las temperaturas de entrada deben ser medidas a  $10 \pm 1$  cm antes de la conexión de entrada de agua. Salvo indicación en contrario, las temperaturas de salida deben ser medidas a  $10 \pm 1$  cm después de la conexión de salida. El punto de medición de las temperaturas debe estar localizada en el centro del conducto y se deben tomar las precauciones necesarias para asegurar el contacto con el agua.

### **8.1.3.4 Incertidumbre en las mediciones**

Salvo indicación contraria en los apartados particulares, las medidas deben ser realizadas con tolerancias que no excedan los valores indicados en el Anexo A de este Reglamento.

Para la determinación de la fuga en los ensayos de estanquidad, debe ser utilizado un método volumétrico que permita la medición directa de la fuga, y cuya incertidumbre no exceda de 0,01 dm<sup>3</sup>/h. Debe ser utilizado el dispositivo esquematizado en la figura 1 o cualquier otro dispositivo con el que se obtengan resultados equivalentes.

### **8.1.3.5 Reglaje del calentador de agua**

#### **8.1.3.5.1 Reglaje del consumo de gas**

El calentador de agua debe estar equipado con los componentes adecuados para cada uno de los gases de ensayo utilizados y para la presión nominal de ensayo correspondiente.

El regulador de presión de gas y los dispositivos de reglaje del consumo de gas se deben poner fuera de servicio, si su uso está prohibido para el gas considerado.

El calentador de agua debe ser regulado previamente, si es necesario, según las instrucciones técnicas.

Salvo para los ensayos que tengan una especificación diferente, el calentador de agua debe ser alimentado con los gases de ensayo a la presión nominal y funcionando a su consumo máximo.

Antes de que se efectúen los ensayos con el gas correspondiente para obtener el consumo calorífico nominal dentro de los límites del  $\pm 2\%$  se puede efectuar, llegado el caso, una corrección modificando la regulación del dispositivo de reglaje del consumo de gas o

- si el calentador de agua está provisto de un regulador de presión de gas que permanece en funcionamiento para el gas a utilizar, pero no tiene dispositivo de reglaje del consumo de gas, colocando el regulador fuera de servicio y regulando la presión de alimentación al calentador de agua; o
- si el calentador de agua no tiene dispositivo de reglaje del consumo de gas, ni regulador de presión de gas, o si estos dispositivos están fuera de servicio para el gas a utilizar, por regulación de la presión de alimentación del calentador de agua.

Los ensayos con los gases límites deben efectuarse con el inyector y la regulación correspondiente al gas de referencia del grupo al que pertenece el gas límite.

Las presiones de ensayo se deben mantener constantes con una precisión de  $\pm 0,2$  mbar durante todo el ensayo. En caso de ocurrir una variación mayor que la permitida, debe ser repetido el ensayo.

Para todos los ensayos a las presiones mínimas, nominal y máximas, se deben utilizar las presiones establecidas en las reglamentaciones establecidas en cada Estado Parte.

#### **8.1.3.5.2 Presión, caudal y temperatura del agua**

El calentador de agua debe ser regulado, según el caso, siguiendo las siguientes indicaciones.

A una presión de agua de 2 bar.

##### **Al consumo calorífico nominal**

a) Temperatura usual del agua:

Cuando sea posible, el caudal de agua se regula de forma que, siendo la temperatura de entrada del agua inferior a  $25\text{ }^{\circ}\text{C}$ , la elevación de temperatura del agua sea de  $(40 \pm 1)$  K al consumo calorífico nominal.

b) Temperatura máxima del agua:

Cuando sea posible, el caudal de agua, y llegado el caso todos los dispositivos de regulación de la temperatura del agua, debe ser regulado para obtener la temperatura máxima del agua al consumo calorífico nominal.

### **Al consumo calorífico mínimo**

c) Temperatura usual del agua.

d) Temperatura máxima del agua.

Debe ser regulado previamente el calentador de agua en las condiciones de a) para c), o de b) para d), después:

- Para los calentadores de agua de potencia regulable, el dispositivo manual de regulación del consumo de gas debe ser colocado en posición de apertura mínima.
- Para un calentador de agua con variación automática de potencia, el caudal de agua debe ser reducido hasta la obtención del consumo calorífico mínimo.

#### **8.1.3.6 A régimen estable**

Debe ser considerado que el calentador de agua está en régimen de temperatura cuando ha funcionado durante el tiempo suficiente para que la variación de temperatura del agua a la salida del calentador de agua sea inferior a 1 K/min.

La puesta a régimen puede efectuarse con un gas diferente de los gases de ensayo prescritos, con la condición de que el calentador de agua se alimente con estos gases de ensayos como mínimo 5 min antes de realizar la verificación de las exigencias.

Salvo indicaciones en contrario, los ensayos deben ser realizados a régimen de temperatura.

#### **8.1.3.7 Alimentación eléctrica**

Salvo indicación en contrario, el calentador de agua se alimenta a la tensión eléctrica nominal.

### **8.2 Estanquidad**

#### **8.2.1 Estanquidad del circuito de gas**

##### **8.2.1.1 Exigencias**

El circuito de gas debe ser estanco.

La estanquidad debe ser asegurada, si la fuga de aire no sobrepasa para el:

- Ensayo N.º 1: 0,06 dm<sup>3</sup>/h.
- Ensayo N.º 2: 0,06 dm<sup>3</sup>/h para cada uno de los obturadores considerados.
- Ensayo N.º 3: 0,14 dm<sup>3</sup>/h.

##### **8.2.1.2 Ensayos**

La conexión de entrada de gas al calentador de agua debe ser conectada a una alimentación de aire que suministre una presión adecuada y constante (véase el Anexo D).

El calentador de agua debe estar a la temperatura del ambiente de ensayo, que se debe mantener constante durante los ensayos.

Según el caso, deben ser efectuados dos o tres ensayos:

- a) Cuando se suministra el calentador de agua antes de cualquier otro ensayo.
- b) Después de la realización de todos los ensayos de este Reglamento.
- c) Después de haber desmontado y vuelto a montar cinco veces los ensamblajes del circuito de gas que llevan juntas de estanquidad, y cuyo desmontaje está previsto en las instrucciones técnicas.

En todos los ensayos, la presión de entrada debe ser de 150 mbar.

#### **Ensayo N.º 1:**

La estanquidad del primer dispositivo de obturación debe ser verificada estando todos los dispositivos de obturación posteriores en posición de apertura.

#### **Ensayo N.º 2:**

El ensayo de estanquidad de cada uno de los dispositivos de obturación se realiza sucesivamente, manteniendo abiertos el resto de los dispositivos de obturación.

Si por diseño de la válvula automática de gas accionada por agua la presión de agua puede tener influencia sobre su estanquidad, esta última se verifica primeramente sin agua en el calentador de agua y, después, a la presión máxima de agua.

#### **Ensayo N.º 3:**

La fuga total debe ser controlada estando todas las válvulas abiertas, como si el calentador de agua estuviera en funcionamiento. Se obtura la salida de gas colocando inyectores ciegos o piezas adecuadas suministradas por el fabricante/importador.

NOTA: Los ensayos de estanquidad deben ser realizados después de todos los ensayos previstos en este Reglamento.

### **8.2.2 Estanquidad del circuito de combustión y evacuación correcta de los productos de la combustión**

#### **8.2.2.1 Calentadores de agua de los tipos B<sub>11AS</sub>, y B<sub>11BS</sub>**

##### **8.2.2.1.1 Exigencia**

Los productos de la combustión deben escapar únicamente por la salida del conducto de evacuación al que el calentador de agua está conectado.

##### **8.2.2.1.2 Ensayo**

El ensayo debe ser realizado con uno de los gases de ensayo de la categoría considerada o un gas de los realmente distribuidos, al consumo calorífico nominal.

El ensayo debe ser realizado exento de corrientes de aire, en las condiciones normales de tiro, según apartado 8.1.3.2, después de 5 min de funcionamiento a la temperatura del agua más baja que es posible obtener.

Las posibles fugas deben ser detectadas mediante una placa de punto de rocío (en la que la temperatura se mantiene a un valor ligeramente superior al punto de rocío



de la atmósfera ambiente) que se aproxima a todas las zonas en las que se sospecha la falta de estanquidad.

No obstante, en los casos dudosos, se deben buscar las eventuales fugas mediante una sonda de toma de muestras conectada a un analizador de CO<sub>2</sub> de respuesta rápida, que permita detectar contenidos del orden de 0,1%. La toma de la muestra no debe perturbar el funcionamiento del calentador de agua y, en particular, no debe dar lugar a fugas de los productos de la combustión.

La exigencia debe ser considerada cumplida si el contenido de CO<sub>2</sub> no excede en más de un 0,20 % al contenido del ambiente de ensayos.

### **8.2.2.2 Calentadores de agua de los tipos C<sub>11</sub>**

#### **8.2.2.2.1 Exigencias**

La fuga no debe exceder los siguientes valores:

- 1,5 m<sup>3</sup>/h para los calentadores de agua, cuyo consumo calorífico nominal es inferior o igual a 15 kW.
- 3 m<sup>3</sup>/h para los calentadores de agua, cuyo consumo calorífico nominal es superior a 15 kW.

El caudal de fuga debe ser calculado en las condiciones de referencia, sin tener en cuenta el estado higrométrico.

#### **8.2.2.2.2 Ensayos**

Para los calentadores de agua del tipo C<sub>11</sub> la verificación de la estanquidad debe ser realizada solo sobre el cuerpo del calentador de agua.

El calentador de agua para ensayar debe ser conectado a una fuente de aire comprimido durante todo el ensayo, de forma que se mantenga en el circuito de los productos de la combustión una presión efectiva de 0,5 mbar, medida en el punto de conexión de la fuente de aire comprimido al calentador de agua. El montaje se debe realizar de forma que se ponga en evidencia cualquier fuga eventual debida a un defecto de estanquidad del cuerpo del calentador de agua.

### **8.2.2.3 Calentadores de agua de los tipos C<sub>12</sub>, C<sub>13</sub>, C<sub>32</sub>, C<sub>33</sub>, C<sub>52</sub> y C<sub>53</sub>**

#### **8.2.2.3.1 Generalidades**

Los calentadores de agua deben ser estancos de acuerdo con las exigencias de los apartados 8.2.2.3.2.1 y 8.2.2.3.5.1 y, llegado el caso, de los apartados 8.2.2.3.3.1 y 8.2.2.3.4.1.

La estanquidad se verifica antes y después de todos los ensayos de este Reglamento.

#### **8.2.2.3.2 Estanquidad del circuito de combustión**

##### **8.2.2.3.2.1 Exigencias**

La estanquidad con respecto al ambiente de ensayo donde está instalado el calentador de agua está asegurada, si los caudales de fuga no exceden de los valores indicados en la siguiente tabla 1.

**Tabla 1 - Caudales máximos de fuga**

<b>Elemento de ensayo</b>	<b>Circuito de los productos de la combustión rodeado por el circuito de aire comburente</b>	<b>Caudal máximo de fuga (m<sup>3</sup>/h)</b>
Calentador de agua con sus conductos de entrada de aire y de evacuación de los productos de la combustión, y todas sus juntas.	Completamente	5
	No completamente	1
Calentador de agua con la junta en los conductos de entrada de aire y de evacuación de los productos de la combustión.	Completamente	3
	No completamente	0,6
Conducto de evacuación de los productos de la combustión sin rodear completamente por el aire comburente, con todas sus juntas excepto la ensayada anteriormente.	0,4	
Conducto de entrada de aire con todas sus juntas, excepto la ensayada anteriormente.	2	

### 8.2.2.3.2.2 Ensayos

El ensayo debe ser realizado con el calentador de agua conectado a sus conductos.

El banco de ensayos debe incluir todas las juntas indicadas por el fabricante/importador, entre:

- el calentador de agua y sus conductos;
- los conductos de conexión;
- los conductos y los eventuales codos; y
- los conductos y la eventual pieza de conexión, y el terminal.

Cuando la fuga puede producirse igualmente en toda la longitud de los conductos, los ensayos deben ser realizados también con la longitud máxima de los conductos.

Las conexiones de mampostería, la junta con el terminal o la junta con la pieza de conexión al sistema de evacuación de los productos de la combustión, deben ser estancos, de acuerdo con las instrucciones técnicas.

El circuito de combustión del elemento ensayado, de acuerdo con la tabla 1, debe ser conectado a una fuente de presión en un extremo y debe ser obturado en el otro extremo.

La presión de ensayos debe ser de 0,5 mbar.

Debe ser aumentada la presión de ensayo hasta el valor de la diferencia de presión más elevada entre la atmósfera y el circuito de combustión, en la cámara estanca o

en los conductos, medida cuando el calentador de agua está en régimen de temperatura, al consumo calorífico nominal, provisto de los conductos más largos indicados por el fabricante/importador.

No se puede considerar la presión de un circuito de productos de la combustión completamente rodeado por el aire comburente.

### **8.2.2.3.3 Conducto de evacuación de los productos de la combustión para los sistemas de control de aire descritos en el apartado 7.1.6.5.2 c).**

#### **8.2.2.3.3.1 Exigencias**

La estanquidad del conducto de evacuación de los productos de la combustión se considera segura, si el caudal de fuga por metro cuadrado de superficie del conducto es inferior o igual a  $0,006 \text{ dm}^3/\text{s.m}^2$ .

#### **8.2.2.3.3.2 Ensayos**

El conducto de evacuación de los productos de la combustión debe ser conectado a una fuente de presión en un extremo y se obtura en el otro extremo.

La presión de ensayo debe ser de 2,0 mbar.

### **8.2.2.3.4 Conducto de evacuación de los productos de la combustión independiente**

#### **8.2.2.3.4.1 Exigencias**

La estanquidad de un conducto de evacuación de los productos de la combustión se considera segura, si el caudal de fuga por metro cuadrado de superficie es inferior o igual a  $0,006 \text{ dm}^3/\text{s.m}^2$ .

#### **8.2.2.3.4.2 Ensayos**

El circuito de combustión del elemento ensayado, de acuerdo con la tabla 1, debe ser conectado a una fuente de presión en un extremo y se obtura en el otro extremo.

La presión de ensayo debe ser de 2,0 mbar.

### **8.2.2.3.5 Conductos de entrada de aire concéntricos, excéntricos e independientes**

#### **8.2.2.3.5.1 Exigencias**

La estanquidad de un conducto de entrada de aire debe ser asegurada, si el caudal de fuga por metro cuadrado de superficie es inferior o igual a  $0,5 \text{ dm}^3/\text{s.m}^2$ .

#### **8.2.2.3.5.2 Ensayos**

El conducto debe ser ensayado de acuerdo con el apartado 8.2.2.3.2.2.

### **8.2.2.4 Calentadores de agua tipo B: B<sub>11AS</sub>, B<sub>11BS</sub>; B<sub>12</sub>, B<sub>13</sub>, B<sub>14</sub>, B<sub>22</sub>, B<sub>23</sub>, B<sub>32</sub>, B<sub>33</sub>, B<sub>44</sub>, B<sub>52</sub> y B<sub>53</sub>**

#### **8.2.2.4.1 Exigencias**

La estanquidad se considera segura, si, con las condiciones de 8.2.2.4.2, los productos de la combustión escapan únicamente por la salida del conducto de evacuación hacia fuera.

Los conductos del calentador de agua tipo **B<sub>5</sub>** también deben cumplir el requisito 8.2.2.6.

#### **8.2.2.4.2 Ensayo**

La presión máxima a la que puede funcionar un calentador de agua debe ser determinada bloqueando progresivamente el conducto de evacuación de los productos de la combustión hasta que actúa el dispositivo de control de atmósfera (Tipo AS), control de salida de los productos de la combustión (Tipo BS), interruptor que actúa por presión en los artefactos con ventilador de velocidad fija o por monitoreo de la salida para artefactos electrónicos que dispone de un ventilador de velocidad variable.

En el caso de los artefactos de los tipos AS y BS con dispositivos de control, debe ser desconectado dicho dispositivo, para permitir el funcionamiento del quemador a la máxima presión de corte de ese dispositivo.

Para el caso de un artefacto que actúa por presión o que posee monitoreo electrónico de la salida de gases de combustión, el ensayo debe ser realizado sin ninguna intervención en el artefacto, la presión máxima se obtiene a través del bloqueo progresivo del conducto de salida de gases hasta alcanzar la presión que sea la inminente de provocar la actuación del dispositivo o la emisión de avisos de seguridad o código de falla.

NOTA: El fabricante /importador debe proveer, para la realización del ensayo conjuntamente con el equipo, las instrucciones e información técnica que garantice la condición más próxima al corte por actuación del dispositivo de seguridad.

Las posibles fugas deben ser detectadas mediante una placa de punto de rocío, cuya temperatura se mantiene a un valor ligeramente superior al punto de rocío del aire ambiente. La placa debe ser aproximada a todas las zonas en la que se sospecha la existencia de fugas.

Sin embargo, en casos dudosos, las posibles fugas deben ser detectadas por medio de un sensor conectado a un analizador de CO<sub>2</sub> de respuesta rápida, capaz de detectar concentraciones del orden de 0,20%.

En este caso, se deben tomar las precauciones para asegurar que la toma de muestras no influye en la evacuación normal de los productos de la combustión.

Debe ser comprobado que el requisito 8.2.2.4.1 se cumple.

#### **8.2.2.5 Calentadores de agua tipo B<sub>3</sub>**

##### **8.2.2.5.1 Exigencias**

La estanquidad se considera segura si, bajo las condiciones indicadas en 8.2.2.5.2, de acuerdo con lo indicado por el fabricante/importador:

- La fuga del circuito de los productos de la combustión no excede de 3,0 m<sup>3</sup>/h.
- La fuga del circuito de combustión (con todos los conductos y juntas) no excede de 5,0 m<sup>3</sup>/h.

### **8.2.2.5.2 Ensayos**

Debe ser conectado el extremo del conducto de evacuación de los productos de la combustión a una fuente de presión. Deben ser obturados los orificios de la superficie del conducto concéntrico a través de los que entra el aire.

La presión de ensayo debe ser de 0,5 mbar.

Debe ser verificado que se cumplan los requisitos del apartado 8.2.2.5.1.

### **8.2.2.6 Conducto de evacuación de los productos de la combustión de calentadores de agua tipo B<sub>4</sub> y B<sub>5</sub>**

#### **8.2.2.6.1 Exigencias**

La estanquidad del conducto de evacuación de los productos de la combustión suministrado por el fabricante/importador, no rodeado completamente por el aire de combustión, en relación con otros espacios que no sean el ambiente de ensayo donde está instalado el calentador de agua, se considera segura si, bajo las condiciones de apartado 8.2.2.6.2, el caudal de fuga del conducto no excede 0,006 dm<sup>3</sup>/s por m<sup>2</sup> de sección de conducto.

#### **8.2.2.6.2 Ensayo**

El ensayo debe considerar las uniones declaradas por el fabricante/importador para ser chequeadas entre:

- el calentador de agua y sus conductos;
- los conductos interconectados;
- los conductos y los eventuales codos; y
- los conductos y cualquier conector y terminal.

Si la fuga puede ser influenciada por la longitud de los conductos, el ensayo debe ser realizado con la longitud máxima de los conductos.

Las conexiones de mampostería, la unión con el terminal o la unión con el conector a otro conducto de evacuación de los productos de la combustión deben ser estancos, de acuerdo con las instrucciones técnicas.

El conducto de evacuación de los productos de la combustión y su unión con el calentador de agua se debe conectar a una fuente de presión bloqueada, por un lado, y con la presión correspondiente a la presión máxima medida en apartado 8.2.2.4.2, por otro lado.

Debe ser comprobado que se cumplen las exigencias de apartado 8.2.2.6.1.

### **8.2.3 Estanquidad del circuito de agua**

#### **8.2.3.1 Exigencias**

No deben aparecer fugas de agua durante y después del ensayo.

Además, después del ensayo, no deben aparecer deformaciones permanentes visibles.

### 8.2.3.2 Ensayo

Las presiones de ensayo del circuito de agua son las siguientes:

- calentadores de agua a baja presión: 7 bar;
- calentadores de agua a presión media: 15 bar;
- calentadores de agua a alta presión: 20 bar.

El circuito de agua se debe mantener a esta presión durante 15 min.

## 8.3 Consumos caloríficos

### 8.3.1 Generalidades

#### 8.3.1.1 Consumo calorífico obtenido

El consumo calorífico obtenido durante el ensayo viene dado por una de las dos expresiones siguientes:

- si se mide el consumo volumétrico:

$$Q = 0,278 \cdot V_r \cdot H_s$$

- si se mide el consumo másico:

$$Q = 0,278 \cdot M \cdot H_s$$

En las cuales:

**H<sub>s</sub>**: Poder calorífico superior del gas utilizado para el ensayo, expresado como gas seco a 15 °C y 1013,25 hPa, y referido, según el caso, a la unidad de volumen en MJ/m<sup>3</sup> o a la unidad de masa en MJ/kg.

**M**: Consumo másico medido en kilogramos por hora de gas seco (kg/h).

**Q**: Consumo calorífico obtenido, en kilowatt (kW).

**V<sub>r</sub>**: Consumo volumétrico medido en las condiciones de referencia (15 °C, 1013,25 hPa) y expresado en metros cúbicos por hora de gas seco (m<sup>3</sup>/h), calculado según la fórmula:

$$V_r = V \cdot \frac{p_a + p_g - p_w}{1013,25} \cdot \frac{288,15}{273,15 + t_g}$$

donde:

**V**: Consumo volumétrico de gas medido, expresado en las condiciones de humedad, de temperatura y de presión en el contador, en metros cúbicos por hora (m<sup>3</sup>/h).

**p<sub>g</sub>**: Presión del gas en el contador, (mbar).

**p<sub>a</sub>**: Presión atmosférica en el momento del ensayo, (mbar).

**p<sub>w</sub>**: Presión parcial del vapor de agua en mbar (p<sub>w</sub> = 0 para gas seco).

**t<sub>g</sub>**: Temperatura del gas en el contador, (°C).

### 8.3.1.2 Consumo calorífico corregido para la verificación del consumo calorífico declarado

Durante los ensayos de verificación de un consumo calorífico, se debe determinar, con ayuda de las siguientes fórmulas, el consumo calorífico corregido  $Q_c$  que habría sido obtenido, si el ensayo hubiera sido realizado con el gas de ensayo en las condiciones de referencia (gas seco, 15 °C, 1013,25 hPa o mbar).

- Si se mide el consumo volumétrico de gas V:

$$Q_c = H_s \cdot \frac{10^3}{3600} \cdot V \sqrt{\frac{1013,25 + p_g}{1013,25} \cdot \frac{p_a + p_g}{1013,25} \cdot \frac{288,15}{273,15 + t_g} \cdot \frac{d}{d_r}}$$

- Si se mide el consumo másico de gas M:

$$Q_c = H_s \cdot \frac{10^3}{3600} \cdot M \sqrt{\frac{1013,25 + p_g}{p_a + p_g} \cdot \frac{273,15 + t_g}{288,15} \cdot \frac{d_r}{d}}$$

Siendo en estas fórmulas:

**Q<sub>c</sub>**: Consumo calorífico corregido, kW.

**V**: Consumo volumétrico de gas medido, expresado en las condiciones de humedad, de temperatura y de presión en el contador, m<sup>3</sup>/h.

**M**: Consumo másico de gas medido, kg/h.

**H<sub>s</sub>**: Poder calorífico superior del gas de ensayo seco referido, según el caso, a:

- la unidad de volumen, MJ/m<sup>3</sup>, o
- la unidad de masa, MJ/kg

**t<sub>g</sub>**: Temperatura del gas en el contador, °C.

**d**: Densidad del gas de ensayo <sup>(1)</sup>.

**d<sub>r</sub>**: Densidad del gas de referencia.

**p<sub>g</sub>**: Presión del gas en el contador, mbar.

**p<sub>a</sub>**: Presión atmosférica en el momento del ensayo, mbar.

Para efectuar los ensayos:

- El caudal de agua debe ser regulado, como se indica en el apartado 8.1.3.5.2 b) ó d). Además, la temperatura del agua, durante el ensayo, no debe variar en más de ± 0,5 K.
- La presión del medidor de gas no debe variar en más del 1 % con respecto a la presión a la entrada del calentador de agua.

<sup>(1)</sup> Cuando, para la medición del consumo volumétrico, se utiliza un medidor de gas húmedo, es necesario efectuar una corrección de la densidad del gas para tener en cuenta su humedad. El valor de  $d$  se sustituye entonces por el valor  $d_h$  obtenido con la siguiente fórmula:

$$d_h = \frac{d(p_a + p_g - p_s) + 0,622 \cdot p_s}{p_a + p_g}$$

donde:

$p_s$ : Presión de saturación del vapor de agua a la temperatura  $t_g$  (mbar).

### **8.3.2 Consumo calorífico nominal**

#### **8.3.2.1 Calentadores de agua sin dispositivo de reglaje**

##### **8.3.2.1.1 Exigencias**

Para los calentadores de agua sin dispositivo de reglaje del consumo de gas, el consumo calorífico corregido ( $Q_c$ ) no debe desviarse en más del 5 % del consumo calorífico nominal declarado.

##### **8.3.2.1.2 Ensayos**

Los ensayos deben ser realizados con cada uno de los gases de ensayo correspondientes, a la presión nominal de ensayo y en las condiciones de instalación detallada en el apartado 8.1.3.

#### **8.3.2.2 Calentadores de agua con dispositivos de reglaje**

##### **8.3.2.2.1 Exigencias**

Para los calentadores de agua con dispositivo de reglaje del consumo de gas, se debe verificar la obtención del consumo calorífico nominal.

##### **8.3.2.2.2 Ensayos**

Los ensayos se deben realizar con el gas de referencia a la presión nominal en las condiciones de instalación detallada en el apartado 8.1.3, y se debe verificar la obtención del consumo de gas, determinado como se indica en el apartado 8.3.1.2, después de maniobrar el dispositivo de reglaje.

##### **8.3.2.2.3 Instrucciones para el reglaje del consumo calorífico**

###### **8.3.2.2.3.1 Exigencia**

Cuando las instrucciones técnicas especifican el valor de la presión de salida que permite obtener el consumo calorífico nominal, el consumo calorífico corregido obtenido aplicando estas instrucciones, no debe desviarse en más del 5 % del consumo calorífico nominal declarado.

###### **8.3.2.2.3.2 Ensayo**

Los ensayos se deben realizar con cada uno de los gases de ensayo correspondientes, a la presión nominal de ensayo. Se coloca el dispositivo de reglaje del consumo de gas en la posición más cercana a la entrada del artefacto, donde se obtiene la presión indicada en las instrucciones técnicas.



### **8.3.3 Consumo calorífico mínimo**

#### **8.3.3.1 Exigencia**

Para los calentadores de agua con dispositivo de accionamiento manual o automático del consumo de gas, el consumo calorífico mínimo corregido debe ser inferior o igual al consumo calorífico mínimo indicado en las instrucciones técnicas.

#### **8.3.3.2 Ensayo**

El ensayo se debe realizar con cada uno de los gases de ensayo correspondientes a su categoría.

### **8.4 Temperatura de los mandos de accionamiento**

#### **8.4.1 Exigencia**

La temperatura exterior de los mandos o del panel de control de temperatura, medida únicamente en las zonas susceptibles de ser tocadas con las manos durante su utilización, no debe sobrepasar de 50 °C para cualquier material de los mismos.

#### **8.4.2 Ensayo**

El calentador se alimenta con uno de los gases de referencia al consumo calorífico nominal, a la presión nominal, y se regula según el apartado 8.1.3.5.2 b).

Las temperaturas de los mandos o del panel de control de temperatura se miden con ayuda de sensores de temperatura. La verificación se realiza después de funcionar el calentador de agua durante 20 min.

### **8.5 Temperatura de los dispositivos de reglaje, de regulación y de seguridad**

#### **8.5.1 Exigencia**

La elevación de temperatura del dispositivo por encima de la temperatura ambiente del ambiente de ensayos no debe sobrepasar la elevación máxima dada por  $(T_{m\acute{a}x.} - 25) K$ , donde  $T_{m\acute{a}x.}$  es la temperatura máxima del dispositivo indicada por el fabricante/importador, en °C.

#### **8.5.2 Ensayo**

El ensayo se efectúa en las condiciones del apartado 8.4.2. Las temperaturas se miden con ayuda de sensores de temperatura.

No obstante, cuando el dispositivo es por sí mismo susceptible de generar elevaciones de temperatura (por ejemplo, válvulas electromagnéticas), la medida de temperatura del dispositivo puede sustituirse por la medida de la temperatura ambiente.

En este caso, se disponen sensores de temperatura de forma que se mida la temperatura del aire en las proximidades del dispositivo. El resultado se considera satisfactorio, si el incremento de temperatura del aire próximo al dispositivo no supera la temperatura del ambiente de ensayo en más de  $(T_{max}-25) K$ .

## **8.6 Temperatura de la envolvente del calentador de agua, de la pared sobre la que está instalado y de las paredes adyacentes, y temperatura exterior de los conductos**

### **8.6.1 Exigencias**

En las condiciones del apartado 8.6.2 ensayo N.º 1 la temperatura de las paredes laterales, del frente, y de la parte superior del calentador de agua no debe sobrepasar los 70 °C.

Quedan excluidos de cumplir estas exigencias:

- a) El interceptor de contra corriente.
- b) El collarín de evacuación y la zona de 50 mm alrededor de este.
- c) El visor, siempre que su superficie no exceda de 18 cm<sup>2</sup>.
- d) La superficie de la envolvente situada a menos de 50 mm del borde del orificio de encendido o del visor de llama.

La temperatura de los paneles, medida en las condiciones definidas en el apartado 8.6.2, ensayo N.º 2, no debe sobrepasar 70 °C.

El fabricante/importador debe especificar en las instrucciones técnicas las distancias mínimas necesarias entre los laterales del calentador de agua y cualquier pared, mueble, etc., así como las alturas mínimas necesarias entre la parte superior del mismo y cualquier techo, mueble, etc.

Las instrucciones técnicas deben, llegado el caso, especificar los medios de aislamiento necesarios.

La temperatura de los conductos en contacto con, o atravesando, las paredes de la habitación no deben sobrepasar la temperatura ambiente en más de 60 K.

Cuando esta elevación de temperatura es superior a 60 K, el fabricante/importador debe indicar en las instrucciones técnicas para el instalador matriculado el tipo de protección eficaz que tiene que colocarse entre los conductos y las paredes, en el caso de que estas estén construidas con materiales inflamables.

### **8.6.2 Ensayos**

El calentador de agua se alimenta con uno de los gases de referencia o un gas de los realmente distribuidos, al consumo calorífico nominal, y se regula según el apartado 8.1.3.5.2 b).

El calentador de agua se instala según las instrucciones técnicas sobre un panel vertical de ensayos de madera de 25 ( $\pm$  1) mm de espesor, recubierto con pintura negra mate. Las dimensiones del panel deben ser, como mínimo, de 50 mm mayores que las dimensiones correspondientes del calentador de agua en todo su contorno.

Los sensores de temperatura se incorporan en los paneles, en el centro de cuadrados de 100 mm de lado, entrando en el panel por la cara posterior, de tal forma que las soldaduras calientes del termopar se encuentren a 3 mm de la superficie sobre la que está montado el calentador de agua.

En estas condiciones se procede a dos ensayos:

### **Ensayo N.º 1**

Las temperaturas de la envolvente, de los conductos y del material de protección (si existe) se miden mediante sensores de temperatura, cuyo elemento sensible se aplica contra el revestimiento exterior de la envolvente del calentador de agua.

La verificación se debe realizar después de 20 min de funcionamiento.

### **Ensayo N.º 2**

Este ensayo se debe realizar a todos los calentadores de agua para los que, en las instrucciones técnicas, se indique una separación mínima menor o igual a 20 mm respecto a cualquier panel vertical.

Si en las instrucciones técnicas se indica que debe instalarse un aislamiento, este se debe colocar siguiendo las instrucciones del fabricante/importador.

Para realizar este ensayo se incorporan dos paneles que deben ser de madera, de 25 ( $\pm 1$ ) mm de espesor, recubiertos con pintura negra mate, a la distancia mínima indicada en las instrucciones técnicas. Las dimensiones de todos los paneles deben ser tales que aseguren su acoplamiento.

Los paneles laterales deben sobrepasar como mínimo 50 mm del frente del calentador de agua.

En cada uno de estos paneles de ensayo, se incorporan sensores de temperatura dispuestos de igual forma que los del panel posterior.

La verificación de las temperaturas de los paneles laterales, y del panel posterior se debe realizar después de 20 min de funcionamiento.

## **8.7 Encendido. Propagación de la llama. Estabilidad de las llamas**

### **8.7.1 Funcionamiento con aire en calma**

#### **8.7.1.1 Exigencias**

El calentador de agua debe cumplir las siguientes exigencias:

#### **Requisitos para ensayos N.º 1 y N.º 2**

El encendido del quemador piloto (cuando exista) se debe efectuar correctamente. Esto implica que la llama debe ser estable, definida, sin desprendimiento.

En todos los casos, el encendido del quemador principal se debe realizar suavemente.

Debe estar asegurada la propagación de la llama.

Las llamas deben ser estables, admitiéndose una ligera tendencia al desprendimiento en el momento del encendido.

No debe actuar el dispositivo de seguridad durante los repetidos encendidos y apagados del quemador por la acción de la válvula de paso de agua.

### **Requisitos para ensayos N.º 3 y N.º 4**

Los ensayos correspondientes solamente se realizan, si existe quemador piloto no permanente.

El encendido del quemador principal mediante el quemador piloto se debe efectuar sin daños para el calentador de agua y sin peligro para el usuario. Esta condición de seguridad también se consigue si el quemador piloto se extingue inmediatamente después del encendido del quemador principal.

### **Requisitos para ensayo N.º 5**

La propagación de la llama entre el quemador piloto (si existe) y el quemador principal, así como a las diferentes partes del quemador principal, se debe realizar con seguridad absoluta.

#### **8.7.1.2 Procedimientos**

La regulación se realiza, según el caso, en las condiciones del apartado 8.1.3.5.2 b) o d).

#### **Ensayo N.º 1**

Se alimenta el calentador de agua con el gas de referencia de su categoría y en las condiciones del apartado 8.1.3.5.2 b), reduciendo después la presión de alimentación a 0,7 de la presión nominal.

La verificación se realiza a temperatura ambiente y en régimen estable.

#### **Ensayo N.º 2**

Se repite el ensayo N.º 1 en las condiciones del apartado 8.1.3.5.2 d).

#### **Ensayo N.º 3**

Se alimenta el calentador de agua con cada uno de los gases de referencia de su categoría, en las condiciones del apartado 8.1.3.5.2 b). La entrada de gas al quemador piloto se reduce al mínimo necesario para mantener abierto el elemento de corte del dispositivo de control de llama.

La verificación se realiza a temperatura ambiente.

#### **Ensayo N.º 4**

Se repite el ensayo N.º 3 en las condiciones del apartado 8.1.3.5.2 d).

#### **Ensayo N.º 5**

Se alimenta el calentador de agua con el gas de referencia y se regula en las condiciones del apartado 8.1.3.5.2 b). Se inicia el ensayo con la válvula de paso de agua cerrada, después se abre aumentando el caudal de agua durante  $3 \text{ s} \pm 0,5 \text{ s}$  hasta el caudal correspondiente al consumo calorífico mínimo para los calentadores de agua con variación automática de potencia, o al consumo calorífico nominal para los calentadores de agua de potencia fija, o regulable manualmente.

La verificación se realiza a temperatura ambiente y a régimen de temperatura estable.

## **8.7.2 Ensayos complementarios para los calentadores de agua de los tipos B<sub>1</sub> excepto B<sub>14</sub>**

### **8.7.2.1 Exigencias**

Las llamas (del quemador piloto si existe y del quemador principal) deben ser estables. No obstante, se admite un ligero desprendimiento de las llamas durante los ensayos, pero no se admite ninguna extinción de la llama del quemador. Debe asegurarse la propagación de la llama.

En particular, durante los ensayos N.º 3 y N.º 4, no debe actuar el dispositivo de seguridad. No obstante, si el calentador de agua está provisto de un dispositivo de control de evacuación de los productos de la combustión, se acepta que actúe el dispositivo de seguridad durante los ensayos N.º 3 y N.º 4; no se admite el apagado mientras no actúe el mismo.

Se debe verificar la propagación de llama del piloto al quemador principal y del encendido del piloto no permanente limitado al tiempo de encendido.

### **8.7.2.2 Ensayos**

Los calentadores de agua de los tipos B<sub>11AS</sub> y B<sub>11BS</sub> se instalan con la chimenea de ensayos del diámetro indicado en las instrucciones de instalación.

El calentador de agua se alimenta con uno de los gases de referencia.

#### **Ensayo N.º 1**

El calentador de agua se regula según el apartado 8.1.3.5.2 b). Cuando el calentador de agua está en régimen de temperatura, se aplica, al nivel del quemador, una vena de viento de 200 mm de diámetro, con una velocidad de 2 m/s, cuyo eje se desplaza en un plano horizontal, en todas las direcciones centradas sobre el quemador. La velocidad del aire se mide a 0,5 m del calentador de agua, estando la salida de aire del ventilador, como mínimo, a 1 m del calentador de agua.

Después de verificar el funcionamiento del quemador y del quemador piloto, según las exigencias del apartado 8.7.2.1, se apaga el quemador y se verifica el funcionamiento del quemador piloto funcionando independientemente.

#### **Ensayo N.º 2**

Se repite el ensayo N.º 1 en las condiciones del apartado 8.1.3.5.2 d).

#### **Ensayo N.º 3**

Para los calentadores de agua de los tipos B<sub>11AS</sub> y B<sub>11BS</sub>, el ensayo se realiza a régimen de temperatura, en las condiciones de regulación del ensayo N.º 1, y aplicando en el interior del conducto de evacuación un viento descendente continuo de 3 m/s, pero sin la acción del viento al nivel del quemador (véase la figura 2).

#### **Ensayo N.º 4**

Se repite el ensayo N.º 3 en las condiciones del apartado 8.1.3.5.2 d).

### **8.7.3 Ensayos complementarios para los calentadores de agua del tipo C<sub>11</sub>**

#### **8.7.3.1 Exigencias**

Para las 1.<sup>a</sup>, 2.<sup>a</sup> y 3.<sup>a</sup> series de ensayos, se deben realizar, en forma segura, el encendido del quemador piloto, el encendido del quemador principal mediante el quemador piloto o el encendido directo del quemador principal.

De igual manera, se debe asegurar la propagación de la llama sobre la totalidad del quemador principal, así como la estabilidad de la llama del quemador piloto por sí mismo, o del quemador piloto y del quemador principal funcionando simultáneamente.

Se acepta una ligera turbulencia de las llamas, pero no se admite ningún apagado.

Para las 2.<sup>a</sup>, 3.<sup>a</sup> y 4.<sup>a</sup> series de ensayos, debe ser posible el encendido del quemador piloto mediante el dispositivo de encendido previsto en el último párrafo del apartado 7.2.7.2.

Para la 5.<sup>a</sup> serie de ensayos, la llama del quemador principal debe permanecer estable aceptándose una ligera turbulencia de las llamas, pero no se admite ningún apagado.

#### **8.7.3.2 Ensayos**

El calentador de agua se instala, según las indicaciones de las instrucciones técnicas, sobre la pared de ensayo descrita en el Anexo E. Las longitudes de los conductos de entrada de aire y de evacuación de los productos de la combustión se ajustan al valor correspondiente a un muro de 300 mm de espesor.

La estanquidad del montaje de estos conductos sobre la pared vertical (véase el Anexo E) debe estar asegurada.

El calentador de agua se alimenta con el gas de referencia y se regula según el apartado 8.1.3.5.2 b). Estando el calentador de agua en régimen de temperatura, se procede a las cuatro series de ensayos siguientes:

##### **Primera serie de ensayos:**

Estando el calentador de agua a régimen de temperatura, se aplican sucesivamente al terminal vientos con diferentes velocidades, cuyas direcciones se sitúan en tres planos:

- viento horizontal;
- viento ascendente 30° respecto a la horizontal;
- viento descendente 30° respecto a la horizontal.

En cada uno de estos tres planos, se varía la incidencia desde 0° a 90° por intervalos de 30°. Si el dispositivo de entrada de aire y de evacuación de los productos de la combustión no es simétrico respecto a un plano vertical, la incidencia del viento se debe variar desde 0° hasta 180°, siempre por intervalos de 30°.

Los ensayos se realizan con tres velocidades de viento: 1 m/s, 5 m/s y 10 m/s.

Para cada uno de los tres planos de incidencia, se registran:

- las tres combinaciones (velocidad de viento, ángulo de incidencia y plano de incidencia) en las que se mide el contenido más bajo de CO<sub>2</sub> para verificar las exigencias del apartado 8.7.3.1, y
- las tres combinaciones en las que se mide el mayor contenido de CO, en los productos de la combustión, seco y exento de aire, para la evaluación de la conformidad con las exigencias del apartado 8.9.1, según las indicaciones del apartado 8.9.2.3.2.

### **Segunda serie de ensayos:**

Para cada una de las nueve combinaciones, definidas en la primera serie de ensayos en las que se han medido los contenidos más bajos de CO<sub>2</sub>, se verifica que se cumplan las exigencias correspondientes del apartado 8.7.3.1.

### **Tercera serie de ensayos:**

Para los calentadores de agua de potencia regulable, se repiten la primera y segunda series de ensayos en las mismas condiciones de alimentación, pero con el dispositivo manual de regulación del consumo de gas en la posición de apertura mínima.

Para los calentadores de agua con variación automática de potencia, se repiten la primera y segunda serie de ensayos, en las mismas condiciones de alimentación de gas, pero con el caudal de agua regulado al mínimo y, si el artefacto lo admite, con la temperatura del agua regulada al mínimo.

Se verifica que se cumplan las exigencias correspondientes del apartado 8.7.3.1.

### **Cuarta serie de ensayos:**

Si el fabricante/importador prevé la utilización de un dispositivo de protección del terminal, este se monta de acuerdo con las instrucciones y se repiten los ensayos de la primera serie en los que se obtuvieron los más altos contenidos de CO, en los productos de la combustión, secos y exentos de aire.

Se verifica que se cumplan las exigencias correspondientes del apartado 8.7.3.1, y se determina el contenido de CO, en los productos de la combustión, secos y exentos de aire, para la verificación de las exigencias del apartado 8.9.

### **Quinta serie de ensayos:**

Se repite la primera serie de ensayos con una velocidad de viento de 20 m/s, estando el calentador de agua regulado según el apartado 8.1.3.5.2.b).

## **8.7.4 Ensayos suplementarios para los calentadores de agua de los tipos C<sub>12</sub>, C<sub>13</sub>, C<sub>32</sub>, C<sub>33</sub>, B<sub>4</sub> y B<sub>5</sub>**

### **8.7.4.1 Exigencias**

Se aplican las exigencias del apartado 8.7.3.1.

#### **8.7.4.2 Ensayos**

Se aplican los ensayos del apartado 8.7.3.2, estando el terminal sometido a velocidades de viento de 1 m/s, 2,5 m/s y 12,5 m/s. Las direcciones del viento se indican en las figuras E.1 a E.4 del Anexo E, según el tipo de calentador de agua y su instalación.

Los ensayos de viento se deben realizar utilizando las apropiadas configuraciones muro/tejado, como se indica en las figuras E.1 a E.4 del Anexo E.

#### **8.7.5 Ensayos suplementarios para los calentadores de agua de los tipos C<sub>52</sub> y C<sub>53</sub>**

##### **8.7.5.1 Exigencias**

Se aplican las exigencias del apartado 8.7.4.1.

##### **8.7.5.2 Ensayos**

El calentador de agua se instala con los conductos más cortos especificados en las instrucciones de instalación. Se aplica una presión negativa de 2,0 mbar en la salida del conducto de evacuación, de acuerdo con las indicaciones del fabricante/importador.

Cuando el fabricante/importador indica la posibilidad de instalar los terminales en muros opuestos o adyacentes, se tiene que realizar un segundo ensayo con una sobrepresión de 2,0 mbar en la salida del conducto de evacuación.

Este ensayo se repite al consumo calorífico mínimo permitido por los dispositivos de regulación, si el encendido es posible en estas condiciones.

#### **8.7.6 Funcionamiento del quemador piloto permanente cuando se detiene el ventilador durante el tiempo de espera**

##### **8.7.6.1 Exigencias**

La llama del quemador piloto debe ser estable.

##### **8.7.6.2 Ensayos**

El quemador piloto se alimenta con el gas de referencia y a la presión máxima.

El ensayo se realiza con el ventilador detenido, sin viento, a la presión máxima, con el gas límite de combustión incompleta y con el gas límite de depósito de hollín. Estando el calentador de agua a temperatura ambiente, el quemador piloto se enciende y se mantiene en funcionamiento durante 1 h.

#### **8.7.7 Dispositivo de control de aire para los calentadores de agua con ventilador**

##### **8.7.7.1 Control de la presión o del caudal de aire comburente, o de los productos de la combustión**

###### **8.7.7.1.1 Exigencias**

Cuando el dispositivo de control de aire detecta que no existe caudal suficiente, no debe habilitar la apertura de la válvula automática de corte y, si esta estuviese



abierta, debe actuar el dispositivo de seguridad provocando el apagado del artefacto.

#### **8.7.7.1.2 Ensayos**

El calentador de agua se alimenta con uno de los gases de referencia de su categoría. Se verifica el requisito abriendo y cerrando por tres veces el pasaje de agua con la alimentación de aire obstruida.

#### **8.7.7.2 Control de la presión de aire comburente o de la presión de los productos de la combustión**

##### **8.7.7.2.1 Exigencias**

El calentador de agua debe cumplir uno de los siguientes requisitos:

- a) Cuando la tensión de alimentación del ventilador se reduce progresivamente, el consumo de gas se debe interrumpir, como mínimo por una parada por mal funcionamiento, antes de que el contenido de CO libre de oxígeno sobrepase el 0,20 %.
- b) Para una tensión correspondiente a un contenido de CO libre de oxígeno superior al 0,10 %, a régimen de temperatura, debe ser imposible el arranque a temperatura ambiente.

##### **8.7.7.2.2 Ensayos**

El calentador de agua se alimenta con el gas de referencia de su categoría.

Se regula el calentador de agua al consumo calorífico nominal. Las medidas se realizan a régimen de temperatura.

Los contenidos de CO y de CO<sub>2</sub> se miden continuamente. Se realiza uno de los siguientes ensayos:

- a) Se reduce progresivamente la tensión de alimentación del artefacto y se verifica que el consumo de gas se interrumpe, como mínimo, por una parada por mal funcionamiento, antes de que el contenido de CO en los productos de la combustión sobrepase el 0,20 %; o
- b) estando el calentador de agua a temperatura ambiente, se aumenta progresivamente desde cero la tensión a los bornes del ventilador o la de alimentación del artefacto. Se determina la tensión a la que se enciende el quemador. Con esta tensión y, estando el calentador de agua a régimen de temperatura, se verifica que el contenido de CO en los productos de la combustión no excede el 0,10 %.

#### **8.7.7.3 Control del caudal de aire comburente o del caudal de los productos de la combustión**

##### **8.7.7.3.1 Exigencias**

El calentador de agua debe cumplir uno de los siguientes requisitos:

- a) Cuando se obtura progresivamente el conducto de entrada de aire o el conducto de evacuación, el consumo de gas se debe interrumpir antes de que el contenido de CO sobrepase el 0,20 %.
- b) Con una obturación del conducto de entrada de aire o del conducto de evacuación, correspondiente a un contenido de CO superior al 0,10 % a régimen de temperatura, debe ser imposible el arranque a temperatura ambiente.
- c) Cuando la tensión de alimentación del ventilador o del artefacto se reduce progresivamente, el consumo de gas se debe interrumpir, antes de que el contenido de CO sobrepase el 0,20 %.
- d) Para una tensión de alimentación del ventilador o del artefacto correspondiente a un contenido de CO superior al 0,10 % a régimen de temperatura, debe ser imposible el arranque a temperatura ambiente.

#### **8.7.7.3.2 Ensayos**

El calentador de agua se alimenta con el gas de referencia de su categoría.

El ensayo se realiza con el calentador de agua a régimen de temperatura, al consumo calorífico nominal, o para los calentadores de agua modulantes a los consumos caloríficos máximo y mínimo, y a la media aritmética de estos dos consumos caloríficos. Cuando están previstos varios consumos, se deben realizar ensayos suplementarios para cada uno de ellos.

Se miden los contenidos de CO y de CO<sub>2</sub> continuamente.

Se realiza uno de los siguientes ensayos:

- a) Se obtura progresivamente el conducto de entrada de aire o el conducto de evacuación. El método utilizado para proceder a la obturación no debe originar recirculación de los productos de la combustión. Se verifica que el consumo de gas se interrumpe antes de que el contenido de CO en los productos de la combustión sobrepase el 0,20 %.
- b) Estando el calentador de agua a temperatura ambiente, se reabre progresivamente el conducto de entrada de aire o el conducto de evacuación. Se determina la obturación con la que el quemador se enciende. Con esta obturación, se verifica, a régimen de temperatura, que el contenido de CO en los productos de la combustión no sobrepase el 0,10 %.
- c) Se reduce progresivamente la tensión a los bornes del ventilador o del artefacto, y se verifica que el consumo de gas se interrumpe antes de que el contenido de CO en los productos de la combustión sobrepase el 0,20 %.
- d) Estando el calentador de agua a temperatura ambiente, se aumenta progresivamente desde cero la tensión a los bornes del ventilador o al artefacto. Se determina la tensión a la que se enciende el quemador. Con esta tensión y, estando el calentador de agua a régimen de temperatura, se verifica que el contenido de CO en los productos de la combustión no excede el 0,10 %.

#### **8.7.7.4 Vacante**

### **8.7.7.5 Requisitos complementarios para los calentadores de agua de tipo B con interceptor de contracorriente**

#### **8.7.7.5.1 Exigencias**

Para las condiciones de los ensayos indicados en 8.7.7.1.2 y 8.7.7.3.2, los productos de la combustión solo pueden salir por el conducto de evacuación.

#### **8.7.7.5.2 Ensayos**

El calentador de agua se alimenta con el gas de referencia de su categoría.

Para los calentadores de tipo B con ventilador e interceptor de contracorriente de flujo de aire, se deben realizar los ensayos siguientes:

- a) Con el calentador de agua a temperatura ambiente, el conducto de evacuación debe ser bloqueado totalmente. El calentador de agua se enciende, y el bloqueo se elimina paulatinamente. En el punto en que se genera el encendido, se debe verificar que no haya desborde.
- b) El conducto de evacuación se desbloquea, y el calentador de agua se opera a temperatura de régimen. Luego el conducto de evacuación se bloquea progresivamente. Se debe verificar que se produce la actuación del dispositivo de seguridad antes de detectar el desborde.
- c) El desborde se detecta con una placa de punto de rocío, cuya temperatura se mantiene en un valor ligeramente superior al punto de rocío del aire ambiente. Se debe verificar que no se produce ningún desborde.
- d) En casos dudosos, las posibles fugas se detectan por medio de un sensor conectado a un analizador de CO<sub>2</sub> de respuesta rápida, capaz de detectar concentraciones del orden de 0,20 %. Se debe verificar que no se produce ningún desborde.
- e) Si el calentador de agua opera con diferentes velocidades de ventilador, el ensayo se repite a la velocidad más baja del ventilador y al caudal de gas correspondiente. El flujo de agua y la temperatura de retorno se pueden ajustar para obtener estas condiciones.

### **8.7.7.6 Seguridad contra la acumulación de gas en el circuito de combustión**

#### **8.7.7.6.1 Generalidades**

Los calentadores de agua con ventilador deben cumplir una de las siguientes condiciones:

- a) El calentador de agua debe estar provisto de un quemador de encendido permanente o no permanente alterno.
- b) El calentador de agua debe cumplir las exigencias del apartado 8.7.7.7 (verificación de la naturaleza antideflagrante de la cámara de combustión).
- c) El calentador de agua debe cumplir las exigencias del apartado 8.7.7.8 (verificación del encendido normal de una mezcla combustible aire/gas, para los calentadores de agua del tipo C<sub>12</sub> y C<sub>13</sub>).

### **8.7.7.7 Verificación de la naturaleza antideflagrante de una cámara de combustión**

#### **8.7.7.7.1 Exigencias**

Se verifica, mediante examen visual, que un encendido en el interior de la cámara no enciende la mezcla combustible de aire y de gas fuera de esta.

#### **8.7.7.7.2 Ensayos**

Se alimenta el calentador de agua con uno de los gases de referencia, a la presión nominal de ensayos. Se instala, como se indica en el apartado 8.1.3, y se conecta a los conductos más largos indicados en el manual de instalación.

Estando el calentador de agua a temperatura ambiente, se introduce en el plano de la salida de gas del quemador, una mezcla combustible aire/gas comprendida entre los límites de inflamabilidad del gas utilizado. Para esto, se puede utilizar el quemador del calentador de agua, si este suministra una mezcla total aire/gas.

El ensayo se realiza poniendo el calentador de agua en funcionamiento, según el procedimiento normal de encendido.

Después del tiempo máximo de 2 s, se activa el encendedor eléctrico.

### **8.7.7.8 Verificación del encendido normal de una mezcla combustible aire/gas para los calentadores de agua de los tipos C<sub>12</sub> y C<sub>13</sub>**

#### **8.7.7.8.1 Exigencias**

Se verifica que el encendido se realiza correctamente, sin deterioro del calentador de agua, cuando la cámara de combustión se ha llenado previamente con una mezcla combustible aire/gas.

#### **8.7.7.8.2 Ensayos**

Se alimenta el calentador de agua con uno de los gases de referencia, a la presión nominal de ensayo. Se instala, como se indica en el apartado 8.1.3, conectado a los conductos de mayor longitud indicados en el manual de instalación.

Estando el calentador de agua a temperatura ambiente, se introduce en el plano de la salida de gas del quemador una mezcla combustible aire/gas comprendida entre los límites de inflamabilidad del gas utilizado. Para ello puede utilizarse el quemador del calentador de agua, si suministra una mezcla total aire/gas.

El ensayo se realiza poniendo el calentador de agua en funcionamiento según el procedimiento normal de encendido.

Después del tiempo necesario para llenar la cámara de combustión y el circuito de evacuación con la mezcla combustible aire/gas, se activa el encendedor eléctrico.

### **8.7.8 Ensayos complementarios para calentadores de agua tipos B<sub>14</sub>, B<sub>2</sub> y B<sub>3</sub>**

#### **8.7.8.1 Exigencias**

Bajo las condiciones del apartado 8.7.8.2, no se admite ninguna extinción de la llama del quemador. Las llamas deben ser estables. Sin embargo, durante el

ensayo, se acepta un leve desprendimiento de la llama. Se permite el corte por la acción de todos los dispositivos provistos.

#### **8.7.8.2 Ensayo**

Se realizan los ensayos con uno de los gases de referencia de la categoría considerada, al consumo calorífico nominal y al consumo calorífico mínimo indicado para la regulación, si este funcionamiento está previsto.

El calentador de agua se ensaya con el conducto de ensayo. Se obtura progresivamente la salida de los productos de la combustión. Se verifica que, en el momento en que la presión de salida de los productos de la combustión del calentador de agua haya alcanzado 50 Pa, se cumplen los requisitos del apartado anterior.

### **8.8 Dispositivos de reglaje, de regulación y de seguridad**

#### **8.8.1 Generalidades**

Los dispositivos deben funcionar correctamente en el intervalo de temperaturas a las que pueden estar sometidos en el calentador de agua durante el funcionamiento normal.

Esta exigencia se verifica para el conjunto de los ensayos de este Reglamento.

#### **8.8.2 Dispositivos de accionamiento**

##### **8.8.2.1 Mando por rotación**

###### **8.8.2.1.1 Exigencia**

El par de maniobra de un mando de accionamiento por rotación no debe ser mayor que 0,6 Nm, ni 0,017 Nm multiplicado por el diámetro de este mando en milímetros.

###### **8.8.2.1.2 Ensayo**

Se verifica, con un torquímetro apropiado, la posibilidad de maniobra en todo el intervalo entre las posiciones de apertura y de cierre. Las maniobras de apertura y de cierre deben realizarse con una velocidad constante de aproximadamente 5 vueltas/min.

##### **8.8.2.2 Mando por pulsador**

###### **8.8.2.2.1 Exigencia**

La fuerza a ejercer para abrir o mantener en posición de apertura el elemento obturador o para cerrarla, no debe ser mayor que 45 N, ni 0,5 N multiplicado por la superficie de este mando en milímetros cuadrados.

###### **8.8.2.2.2 Ensayo**

El ensayo se realiza con un dinamómetro apropiado.

### **8.8.3 Dispositivos de corte y válvula automática de gas accionada por agua**

Los dispositivos de corte y válvula automática de gas accionada por agua deben estar certificadas por un organismo de certificación, conforme a las reglamentaciones de cada Estado Parte.

Los requisitos que se indican a continuación de este apartado se aplican cuando el Estado Parte no posea reglamentación técnica específica del componente.

#### **8.8.3.1 Fuerza de estanquidad**

##### **8.8.3.1.1 Exigencia**

La fuga de aire no debe sobrepasar de 0,04 dm<sup>3</sup>/h, cuando el elemento de obturación:

- de una válvula automática de corte o de un dispositivo termoelectrico de control de llama, está sometido a una presión de 10 mbar opuesta al cierre;
- de la válvula automática de gas accionada por agua, está sometido a una presión de 150 mbar opuesta al cierre.

##### **8.8.3.1.2 Ensayo**

Los elementos de obturación se accionan previamente dos veces. En posición de reposo, se alimentan con aire, de forma que la presión de aire esté en oposición a la dirección de cierre. La presión de aire se aumenta con una velocidad que no exceda de 1 mbar/s.

Cuando se obtiene una presión de 10 mbar o de 150 mbar, según el caso, se mide el caudal de fuga. La sensibilidad de los instrumentos de medición debe ser de 0,001 dm<sup>3</sup>/h y 0,1 mbar.

#### **8.8.3.2 Funciones de apertura y de cierre**

##### **8.8.3.2.1 Exigencia**

Las válvulas automáticas de corte se abrirán automáticamente para todas las tensiones comprendidas entre el 85 % y el 110 % de la tensión nominal, y se cerrarán automáticamente después de una reducción de la tensión eléctrica de alimentación al 15 % del valor nominal mínimo de dicha tensión.

##### **8.8.3.2.2 Ensayo**

Se aplica una tensión del 85 % de la tensión nominal mínima indicada por el fabricante/importador a la válvula automática de corte; después la tensión se reduce progresivamente hasta el 15 % de la tensión nominal mínima.

#### **8.8.3.3 Tiempos de cierre**

##### **8.8.3.3.1 Exigencia**

Se verifica que el tiempo de cierre de las válvulas automáticas de corte, de cuya presión opuesta al cierre es de 10 mbar, no sobrepase 1 s.

### **8.8.3.3.2 Ensayo**

La válvula automática de corte se alimenta con una tensión correspondiente al 110 % de la tensión nominal máxima y con aire, a las siguientes presiones:

- a la presión máxima de gas declarada por el fabricante/importador;
- a la presión de servicio de 6 mbar.

Se mide el tiempo entre el corte de la tensión y el cierre de la válvula.

### **8.8.3.4 Resistencia**

#### **8.8.3.4.1 Exigencia**

Las válvulas automáticas de corte que permanecen abiertas y que solo se cierran por acción del dispositivo de protección contra el sobrecalentamiento, o del dispositivo de control de contaminación de la atmósfera, o por ausencia de llama, se someten a un ensayo de resistencia de 5 000 ciclos.

La válvula automática de gas accionada por agua, y las válvulas automáticas de corte que se accionan con cada paso de agua, se someten a un ensayo de resistencia de 50 000 ciclos.

Al finalizar el ensayo, el funcionamiento de la válvula automática accionada por agua, o de la válvula automática de corte, debe permanecer satisfactorio y cumplir las exigencias indicadas en los apartados 8.8.3.1 y 8.2.1 (u otras condiciones equivalentes, si el dispositivo se ensaya sin incorporar en el aparato).

Además, las válvulas automáticas de corte deben cumplir las exigencias indicadas en el apartado 8.8.3.2.

#### **8.8.3.4.2 Ensayo**

Para las válvulas automáticas de corte:

El circuito de gas se alimenta con aire a temperatura ambiente, en el sentido de paso de gas, con un caudal que no sobrepase el 10 % del valor indicado por el fabricante/importador. La presión de entrada es la presión nominal más elevada de la categoría. Los ciclos se descomponen de la siguiente forma:

- 60 % de los ciclos se realizan a la temperatura máxima que el dispositivo puede alcanzar en el aparato (véase el apartado 8.5) y al 110 % de la tensión nominal;
- 40 % de los ciclos se realizan a la temperatura ambiente y al 85 % de la tensión nominal.

Los ensayos de resistencia a la temperatura máxima se deben realizar sin interrupción, durante un período de al menos 24 h. Durante todo el ensayo de resistencia, se debe verificar el funcionamiento correcto de las válvulas automáticas de corte en cada ciclo, registrando la presión de salida o el caudal, o por cualquier otro dispositivo apropiado.

Para la válvula automática de gas accionada por agua:

- El circuito de gas se alimenta con aire a temperatura ambiente.

- El circuito de agua se alimenta con agua a temperatura ambiente en el sentido de paso, a una presión y con un caudal tales que la válvula automática esté totalmente solicitada.

#### **8.8.4 Dispositivos de encendido**

##### **8.8.4.1 Dispositivo de encendido automático**

###### **8.8.4.1.1 Exigencia**

- a) El dispositivo de encendido se debe activar con cada paso de agua, como muy tarde, al mismo tiempo que la orden de apertura del o de las válvulas automáticas de corte.

Si no se produce el encendido, la chispa debe persistir hasta finalizar el tiempo de seguridad al encendido ( $T_{SA}$ ); se admite una desviación de  $-0,5$  s.

- b) Los dispositivos de encendido alimentados con corriente eléctrica de la red deben funcionar correctamente para las tensiones comprendidas entre el 85 % y el 110 % de la tensión nominal.

Los dispositivos de encendido que funcionan con baterías deben funcionar correctamente con una tensión del 75 % de la tensión nominal.

Fuera de estos rangos, los dispositivos deben funcionar correctamente o se debe asegurar que no funcionen, impidiendo la apertura de la válvula del quemador principal, en tensiones en las que el encendido no esté asegurado.

- c) Debe también verificarse que el encendido sea seguro en todas las condiciones de sobre presión y presión reducida de gas.

###### **8.8.4.1.2 Ensayo**

- a) Se realiza una secuencia de encendido en ausencia de consumo de gas, a la tensión nominal;
- b) se repite el ensayo N.º 1 del apartado 8.7.1.2, a las tensiones de alimentación del apartado 8.8.4.1.1 b).

##### **8.8.4.2 Consumo calorífico del quemador piloto**

###### **8.8.4.2.1 Exigencia**

El consumo calorífico del quemador piloto no debe ser mayor que  $(200 \pm 20)$  kcal/h.

###### **8.8.4.2.2 Ensayo**

El calentador de agua se alimenta sucesivamente con cada uno de los gases de referencia para su categoría a la presión nominal de ensayos.

La verificación se realiza estando en funcionamiento únicamente el quemador piloto y a temperatura de régimen.



## **8.8.5 Tiempos de seguridad**

### **8.8.5.1 Calentador de agua con dispositivo termoeléctrico**

#### **8.8.5.1.1 Exigencia**

El tiempo de inercia al apagado ( $T_{IE}$ ) no debe ser mayor que 60 s.

#### **8.8.5.1.2 Ensayo**

Los ensayos se realizan con cada uno de los gases de referencia, estando el calentador de agua regulado según el apartado 8.1.3.5.2 b).

Estando el calentador de agua a temperatura ambiente se acciona el dispositivo de control de llama y se enciende el quemador piloto.

El calentador de agua se deja en funcionamiento a su consumo calorífico nominal durante, como mínimo, 10 min.

El tiempo de inercia al apagado ( $T_{IE}$ ) se mide entre el instante en el que se ha apagado voluntariamente el quemador piloto y el quemador principal por corte de la admisión de gas, y el momento en el que, habiendo sido restablecida esta admisión, esta cesa por acción del dispositivo de control de llama.

### **8.8.5.2 Calentador de agua con quemador piloto no permanente de seguridad o limitado al tiempo de encendido**

#### **8.8.5.2.1 Exigencia**

El tiempo de seguridad al apagado ( $T_{SE}$ ) no debe ser mayor que 60 s, y el intento de reencendido automático, si existe, debe cumplir las exigencias del apartado 7.2.8.3.

#### **8.8.5.2.2 Ensayo**

Los ensayos se realizan con cada uno de los gases de referencia, estando el calentador de agua regulado según 8.1.3.5.2 b).

A continuación, el calentador de agua se deja en funcionamiento a su consumo calorífico nominal durante, como mínimo, 10 min.

El tiempo de seguridad al apagado ( $T_{SE}$ ) se mide entre el instante en el que, habiendo apagado voluntariamente el quemador principal y el quemador piloto por corte de la admisión de gas, y el momento en el que, habiendo restablecido esta admisión, estando el eventual dispositivo de encendido fuera de servicio, la alimentación al quemador principal cesa por acción del dispositivo de control de llama.

El tiempo de reencendido automático se mide entre el instante de la desaparición de la llama del quemador piloto y del quemador principal, y el momento en que actúa el dispositivo de encendido.

### 8.8.5.3 Calentador de agua con sistemas automáticos de accionamiento y de seguridad de llama

#### 8.8.5.3.1 Tiempo de seguridad al encendido ( $T_{SA}$ )

##### 8.8.5.3.1.1 Exigencia

El tiempo máximo de seguridad al encendido ( $T_{SAm\acute{a}x.}$ ) para los quemadores piloto es el que indica el fabricante/importador, y no existe ninguna exigencia referente al tiempo máximo de seguridad al encendido, excepto para los calentadores de agua de los tipos C<sub>11</sub> que utilizan los gases de la tercera familia, los que se consideran como de encendido directo.

En el caso de encendido directo del quemador principal, el tiempo máximo de seguridad al encendido ( $T_{SAm\acute{a}x.}$ ) debe ser definido por el fabricante/importador, de forma que se evite cualquier situación peligrosa para el usuario, perjudicial para el calentador de agua o ambas, sin superar los 5 s.

Para los calentadores de agua del tipo B, con un consumo de hasta 24 kW, esta exigencia se considera cumplida cuando el  $T_{SAm\acute{a}x.}$  determinado durante el ensayo responde a la siguiente exigencia:

Sin superar 5 s:

$$T_{SAm\acute{a}x.} < \frac{100}{RIGN} s$$

donde:

$RIGN$  (consumo calorífico relativo de encendido) es la relación entre el consumo calorífico medio durante el tiempo de seguridad al encendido y el consumo calorífico nominal máximo, expresado en porcentaje.

Para los calentadores de agua de los tipos B y C con ventilador, cuando el tiempo máximo de seguridad al encendido ( $T_{SAm\acute{a}x.}$ ) no cumple la exigencia definida anteriormente y para los calentadores de agua del tipo B con consumo mayor de 24 kW o del tipo C, se procede a un ensayo de encendido retardado (véase apartado 8.8.5.4.2).

En el caso de que se realicen varios intentos automáticos de encendido, la suma de los tiempos parciales de seguridad al encendido ( $T_{SA}$ ) y de los tiempos de espera debe cumplir la exigencia definida anteriormente para el tiempo máximo de seguridad al encendido ( $T_{SAm\acute{a}x.}$ ).

La ausencia de señal de llama al finalizar el tiempo máximo de seguridad al encendido debe originar el bloqueo recuperable de la entrada de gas.

##### 8.8.5.3.1.2 Ensayos

El tiempo máximo de seguridad al encendido ( $T_{SAm\acute{a}x.}$ ) se verifica con cada uno de los gases de referencia, estando el calentador de agua regulado según el apartado 8.1.3.5.2 b), y con tensiones entre el 85 % y el 110 % de la tensión nominal.

El ensayo se realiza a temperatura ambiente y a temperatura de régimen.

Estando el quemador apagado, se desconecta el dispositivo de detección de llama. Se da la orden de admisión de gas al quemador principal y se mide el tiempo que transcurre entre este instante, y aquel en el que el dispositivo de seguridad realiza efectivamente el corte de la alimentación de gas.

El ensayo se debe repetir cinco veces y se debe adoptar como  $T_{SA\text{máx}}$  el valor máximo hallado.

### **8.8.5.3.2 Tiempo de seguridad al apagado ( $T_{SE}$ ). Reencendido**

#### **8.8.5.3.2.1 Exigencias**

Si no existe reencendido, el tiempo de seguridad al apagado ( $T_{SE}$ ) del quemador principal debe ser menor o igual a 5 s.

Si existe reencendido, el dispositivo de encendido debe intervenir en un tiempo máximo de un segundo, después de la desaparición de señal de llama. En este caso, el tiempo de seguridad al reencendido es el mismo que el tiempo de seguridad al encendido ( $T_{SA}$ ), y comienza en el momento en que empieza a funcionar el dispositivo de encendido por segunda vez.

#### **8.8.5.3.2.2 Ensayos**

El ensayo se realiza con cada uno de los gases de referencia correspondientes a la categoría del calentador de agua, a la tensión eléctrica nominal.

Si no existe reencendido, estando el quemador encendido, se simula la desaparición de la llama desconectando el elemento de detección de llama y se mide el tiempo que transcurre entre este instante y el momento en el que el dispositivo de control de llama asegura efectivamente el corte de la alimentación de gas.

Si existe reencendido, se interrumpe la entrada de gas y se mide el tiempo hasta que el dispositivo de encendido se vuelve a poner en funcionamiento.

### **8.8.5.4 Encendido retardado**

#### **8.8.5.4.1 Exigencia**

No debe aparecer:

- deterioro del calentador de agua;
- encendido del paño de ensayos, para los calentadores de agua del tipo B.

#### **8.8.5.4.2 Ensayos**

Se realiza un ensayo de encendido retardado sobre el calentador de agua, según las siguientes modalidades:

- a) Con el calentador de agua a temperatura ambiente y con cada uno de los gases de referencia a la presión nominal de ensayo, se producen intentos de encendido sucesivamente desde 0 s hasta  $T_{SA\text{máx}}$  con intervalos de 1 s; el paño de ensayos, de dimensiones similares al artefacto, se debe situar a las distancias mínimas indicadas en las instrucciones técnicas para los materiales inflamables con un máximo de 100 mm. Cuando no se indique, se entiende que es posible el contacto directo.

- b) Dado que esta situación, si existe, se repite permanentemente, este ensayo debe repetirse 10 veces para asegurar el comportamiento a largo plazo.

El paño de ensayos utilizado debe responder a las siguientes exigencias:

Composición:	Algodón
Masa superficial	135 g/m <sup>2</sup> a 152 g/m <sup>2</sup>
Otros materiales	3% máximo
Número de filas por milímetro	Cadena 2,32 a 2,40 Trama 2,28 a 2,40
Armadura	Unida o cruzada 2/2
Acabado	Blanqueado, (no aterciopelado)

**8.8.6** Vacante

### **8.8.7 Reglaje del caudal de agua. Temperatura máxima de agua**

#### **8.8.7.1 Exigencia**

Para cualquier reglaje del caudal de agua, la temperatura de salida del agua no debe ser mayor que 85 °C.

#### **8.8.7.2 Ensayo**

El calentador de agua se alimenta con uno de los gases de referencia y se regula según el apartado 8.1.3.5.2 b).

Se reduce progresivamente el caudal de agua buscando la elevación máxima de su temperatura.

### **8.8.8 Sobrecalentamiento del agua**

#### **8.8.8.1 Exigencia**

El sobrecalentamiento del agua no debe exceder nunca de 20 K por encima de la temperatura de régimen establecida.

Se debe anular la acción del dispositivo de protección contra un sobrecalentamiento accidental del agua durante este ensayo.

#### **8.8.8.2 Ensayo**

El calentador de agua se alimenta con uno de los gases de referencia y se regula según el apartado 8.1.3.5.2 b).

Estando el calentador de agua a temperatura de régimen, se cierra rápidamente el grifo de agua caliente. Después de 10 s, se abre rápidamente el grifo, y se mide la temperatura máxima en el centro del flujo, lo más cerca posible de la salida del calentador de agua, mediante un termómetro de baja inercia.

El calentador de agua permanece en funcionamiento hasta que alcance nuevamente la temperatura de régimen.

Se efectúa la misma medida para intervalos aumentados cada vez en 10 s, hasta obtener la temperatura máxima de salida.

### **8.8.9 Eficacia de la protección contra sobrecalentamiento accidental de los calentadores de agua**

El calentador de agua se alimenta con uno de los gases de referencia, al consumo calorífico nominal, y se regula según el apartado 8.1.3.5.2 a).

El ensayo se realiza con la válvula automática de gas accionada por agua anulada para simular su falla, permitiendo el paso de gas al quemador durante todo el ensayo.

Se corta totalmente el paso de agua a través del calentador de agua en un tiempo inferior a 2 s. A partir de este momento, se comienza a medir el tiempo hasta la intervención del dispositivo de seguridad.

Se restablece el flujo de agua a través del calentador de agua y no debe reencender de manera automática.

El fabricante/importador debe indicar cómo actuar sobre la válvula de agua para poder realizar este ensayo.

### **8.8.10 Dispositivos de control de la contaminación de la atmósfera de los calentadores de agua del tipo B<sub>11AS</sub>**

Se verifican de acuerdo con el Reglamento Técnico Dispositivos sensores de atmósfera instalados en artefactos de uso doméstico.

### **8.8.11 Dispositivos de control de la evacuación de los productos de la combustión de los calentadores de agua del tipo B<sub>11BS</sub>**

Se verifican de acuerdo con el Reglamento Técnico para dispositivos sensores de salida de los productos de la combustión instalados en artefactos de uso doméstico.

## **8.9 Combustión**

### **8.9.1 Exigencias**

El contenido de CO en los productos de la combustión base seca y exenta de aire no debe superar:

- a) 0,04 % en las condiciones normales del apartado 8.9.2.2, cuando el calentador de agua se alimenta con el o los gases de referencia, y 0,10 % en las condiciones especiales del apartado 8.9.2.3;
- b) 0,10 % en las condiciones del apartado 8.9.2.2, cuando el calentador de agua se alimenta con el gas límite de combustión incompleta y en las condiciones de los apartados 8.9.2.3.2, 8.9.2.3.3, 8.9.2.3.4, 8.9.2.3.5 y 8.9.2.3.6.

### **8.9.2 Ensayos**

#### **8.9.2.1 Generalidades**

El calentador de agua se alimenta con gas y se regula siguiendo las indicaciones de los apartados 8.9.2.2 y 8.9.2.3.

Cuando el calentador de agua está en temperatura de régimen (véase el apartado 8.1.3.6), se toma una muestra de los productos de la combustión con una sonda como la representada, a título de ejemplo, en la figura 3 para los ensayos con chimenea obstruida y viento descendente, situada lo más cerca posible de la salida del intercambiador de calor, para los calentadores de agua de los tipos B<sub>11AS</sub> y B<sub>11BS</sub>.

Para el resto de los ensayos de combustión, la toma de muestras de los productos de la combustión se realiza con una sonda como la representada en las figuras 4 ó 5, colocada en la chimenea de ensayos a 100 mm de su borde superior. Para los calentadores de agua del tipo C<sub>11</sub> la toma de muestras de los productos de la combustión se efectúa con una sonda como la representada, a título de ejemplo, en las figuras 6 ó 7.

El contenido de CO referido a los productos de la combustión base seca y exenta de aire, viene dado por la siguiente fórmula:

$$CO = (CO)_M \cdot \frac{(CO_2)_N}{(CO_2)_M}$$

donde:

CO Contenido de monóxido de carbono referido a los productos de la combustión base seca y exenta de aire, en tanto por ciento (%);

(CO<sub>2</sub>)<sub>N</sub> Contenido máximo de dióxido de carbono en los productos de la combustión del gas considerado, base seca y exenta de aire, en tanto por ciento (%);

(CO)<sub>M</sub> y (CO<sub>2</sub>)<sub>M</sub> Concentraciones medidas en las muestras tomadas durante el ensayo de combustión, expresadas ambas en porcentaje (%).

El contenido de CO en porcentaje, referido a los productos de la combustión base seca y exentas de aire y de vapor de agua, se puede calcular igualmente utilizando la fórmula:

$$CO = \frac{21}{21 - (O_2)_M} \cdot (CO)_M$$

donde:

(O<sub>2</sub>)<sub>M</sub> y (CO)<sub>M</sub> Concentraciones de oxígeno y monóxido de carbono medidas en las muestras tomadas durante el ensayo de combustión, expresadas ambas en porcentaje (%).

Se debe utilizar esta fórmula cuando el contenido de CO<sub>2</sub> es inferior al 2 %.

Para los calentadores de agua del tipo C, los ensayos se realizan con los conductos de entrada de aire y de evacuación de los productos de la combustión más largos indicados por el fabricante/importador.

### 8.9.2.2 Ensayos con aire en calma

Los calentadores de agua de los tipos B<sub>11AS</sub> y B<sub>11BS</sub> se sitúan en el ambiente de ensayo del apartado 8.1.3.1, con la parte posterior sobre una pared siguiendo las instrucciones del fabricante/importador.

Un calentador de agua tipo B<sub>4</sub> o B<sub>5</sub> es conectado con la longitud máxima del conducto de evacuación de los productos de la combustión declarado por el fabricante/importador.

Los calentadores de agua se instalan en las condiciones del apartado 8.1.3.2.

La regulación del caudal y de la temperatura del agua se realiza según el apartado 8.1.3.5.2 a). No obstante, para los calentadores de agua termostáticos o el caudal de agua se regula a 1,15 veces este caudal, o se pone fuera de servicio el termostato.

### **Ensayo N.º 1**

El ensayo se efectúa con cada uno de los gases de referencia, conforme a la reglamentación específica de cada Estado Parte.

- a) Para los calentadores de agua sin regulador de presión en el circuito del quemador principal o sin dispositivo de reglaje del consumo de gas, o para los calentadores de agua con dispositivos de regulación de la relación aire/gas, el ensayo se realiza alimentando el calentador de agua a la presión máxima definida para cada gas.
- b) Para los calentadores de agua con dispositivo de reglaje del consumo de gas y sin regulador de presión en el circuito del quemador principal, el ensayo se realiza regulando el quemador, de forma que se obtenga un consumo calorífico igual a 1,10 veces el consumo calorífico nominal.
- c) Para los calentadores de agua con regulador de presión en el circuito del quemador principal, el ensayo se realiza aumentando el consumo calorífico del quemador a un valor igual a 1,05 veces el consumo calorífico nominal para los gases de la segunda familia.
- d) Para los calentadores de agua con dispositivo de reglaje del consumo de gas o con regulador de presión de gas en el circuito del quemador principal, pero cuya función está anulada para una o varias familias de gas, los ensayos se realizan sucesivamente según los diferentes casos de alimentación previstos.

### **Ensayo N.º 2**

El calentador de agua se ensaya con el gas límite de combustión incompleta de su familia, conforme a la reglamentación específica de cada Estado Parte.

El calentador de agua se alimenta previamente con el gas de referencia, y el consumo calorífico se regula a un valor igual a 1,075 veces el consumo calorífico nominal para los calentadores de agua sin regulador de presión o con dispositivo de regulación de la relación aire/gas, o a 1,05 veces el consumo calorífico nominal para los calentadores de agua con regulador. Después, sin cambiar, ni el reglaje del calentador de agua, ni la presión de alimentación, se sustituye el gas de referencia por el gas de combustión incompleta correspondiente.

Además, para los calentadores de agua de potencia regulable o con variación automática de potencia, se realiza un ensayo con cada uno de los gases de referencia al consumo calorífico mínimo, según el apartado 8.1.3.5.2 c).

Durante cada uno de los ensayos se verifica la conformidad con las exigencias del apartado 8.9.1.

### **8.9.2.3 Ensayos complementarios**

El calentador de agua se regula según el apartado 8.1.3.5.2 a).

#### **8.9.2.3.1 Calentadores de agua de los tipos B<sub>1</sub> excepto B<sub>14</sub>**

Los ensayos se realizan al consumo calorífico nominal con el gas de referencia.

El calentador de agua se instala con el conducto de evacuación del diámetro indicado en las instrucciones de instalación.

Se realiza un primer ensayo con la chimenea obstruida.

Se realiza un segundo ensayo aplicando en el interior del conducto de evacuación una corriente de aire continua dirigida hacia abajo con una velocidad de 1 m/s y de 3 m/s (figura 2).

Para los calentadores de agua del tipo B<sub>11BS</sub>, se desactiva el dispositivo de control de la evacuación de los productos de la combustión.

Los contenidos de CO así obtenidos deben cumplir las exigencias del apartado 8.9.1.

#### **8.9.2.3.2 Calentador de agua de los tipos C<sub>12</sub>, C<sub>13</sub>, C<sub>32</sub> y C<sub>33</sub>**

El ensayo se realiza como se indica en la primera y cuarta series de ensayos del apartado 8.7.3.2, y según el apartado 8.7.5.2.

Para cada una de las series de ensayos, se calcula la media aritmética de los contenidos de CO determinados para las nueve combinaciones de velocidad de viento y de ángulo de incidencia en las que se obtuvo el mayor contenido de CO en los productos de la combustión.

Se verifica que se cumplen las exigencias del apartado 8.9.1 b).

Los ensayos se pueden realizar con el:

- calentador de agua completo con los conductos y el terminal, sometido a la acción de vientos, de acuerdo con el apartado 8.7.4.2; o
- calentador de agua completo con los conductos, pero sin el terminal, en cuyo caso se aplica en el extremo de los conductos, las pérdidas de presión del terminal medidas en el túnel de viento, así como el caudal de recirculación correspondiente.

#### **8.9.2.3.3 Calentador de agua del tipo C<sub>5</sub>**

Los ensayos se realizan en las condiciones del apartado 8.7.5.2 (a excepción del ensayo con presión máxima que no se requiere). Se verifica que se cumplen las exigencias del apartado 8.9.1.b).

#### **8.9.2.3.4 Ensayo suplementario para los calentadores de agua con ventilador**

Los calentadores de agua con ventilador se alimentan con los gases de referencia de su categoría, a la presión nominal. Se verifica que se cumplen las exigencias del



apartado 8.9.1, cuando la tensión de alimentación varía entre el 85 % y el 110 % de la tensión nominal indicada por el fabricante/importador.

Para el caso de los Estados Partes que posean diferente tensión de distribución eléctrica, los artefactos dotados de una llave selectora de tensión, el ensayo debe realizarse en cada una de las posiciones de esta. Para los artefactos que posean una conversión automática de tensión, el ensayo se debe realizar con las dos tensiones indicadas en el rango de funcionamiento, por ejemplo 100 VCA – 240 VCA.

#### **8.9.2.3.5 Calentadores de agua tipo B<sub>14</sub>, B<sub>2</sub> y B<sub>3</sub>**

Bajo las condiciones de ensayo de 8.7.8.2, comprobar que se cumplen las exigencias de 8.9.1.b).

#### **8.9.2.3.6 Calentadores de agua tipo B<sub>4</sub> y B<sub>5</sub>**

Bajo las condiciones de ensayo de 8.7.4, comprobar que se cumplen las exigencias de 8.9.1.b).

### **8.10 Depósito de carbono**

#### **8.10.1 Exigencia**

No se debe producir depósito de carbono susceptible de perjudicar la calidad de la combustión. Se admite la aparición de puntas amarillas, si se cumple esta exigencia.

#### **8.10.2 Ensayo**

Se realiza el ensayo N.º 1 del apartado 8.9.2.2 con el gas de referencia de índice de Wobbe más elevado de su categoría, a la presión nominal de ensayos.

Si no aparecen puntas amarillas, la exigencia se considera cumplida.

Si aparecen puntas amarillas o llamas débiles de encendido, se sustituye el gas de referencia por el gas límite de combustión incompleta de su categoría a la presión nominal correspondiente.

El calentador de agua se pone en funcionamiento durante 20 min seis veces con un intervalo de enfriamiento mínimo de 20 min, entre ellos, y se verifica la ausencia de depósito de carbono mediante inspección visual.

## **9 UTILIZACIÓN RACIONAL DE LA ENERGÍA**

Se aplican las condiciones generales del apartado 8.1.

### **9.1 Consumo calorífico de los quemadores piloto**

#### **9.1.1 Exigencia**

El consumo calorífico de los quemadores piloto no debe sobrepasar  $(200 \pm 20)$  kcal/h.

#### **9.1.2 Ensayo**

El calentador de agua se alimenta sucesivamente con cada uno de los gases de referencia de su categoría, a la presión nominal de ensayo correspondiente.

La verificación se realiza a temperatura de régimen, estando en funcionamiento únicamente el quemador piloto.

## 9.2 Rendimiento

### 9.2.1 Exigencias

Cada Estado Parte debe establecer el valor mínimo del rendimiento al consumo calorífico nominal, que no debe ser en ningún caso inferior al 75 %.

### 9.2.2 Ensayo

El rendimiento en porcentaje  $\eta_u$  (%) se calcula con una de las siguientes fórmulas:

$$\eta_u = 100 \frac{m \cdot C_p \cdot \Delta T}{V_0 \cdot H_s} \quad (\text{Gases de la 2da y 3ra familias})$$

$$\eta_u = 100 \frac{m \cdot C_p \cdot \Delta T}{M \cdot H_s} \quad (\text{Gases de la 3ra familia})$$

donde:

- m Masa de agua recogida durante el ensayo, (kg).
- $C_p$  Calor másico del agua recogida igual a  $4,186 \times 10^{-3}$  (MJ kg<sup>-1</sup> K<sup>-1</sup>).
- $\Delta T$  Elevación de temperatura del agua, en Kelvin (K).
- $V_0$  Volumen de gas seco (gases de la 2.<sup>a</sup> y 3.<sup>a</sup> familias) consumido por el calentador de agua durante el ensayo expresado en las condiciones de referencia, (m<sup>3</sup>).
- M Masa de gas (gases de la 3.<sup>a</sup> familia) consumida por el calentador de agua durante el ensayo, (kg).
- $H_s$  Según el caso, es el poder calorífico superior del gas seco utilizado durante el ensayo, referido:
  - a la unidad de volumen, (MJ/m<sup>3</sup>);
  - a la unidad de masa, (MJ/kg)

Para obtener el volumen de gas de ensayo consumido  $V_0$  expresado en las condiciones de referencia, se utiliza la siguiente fórmula:

$$V_0 = V \frac{p_a + p_g - p_s}{1013,25} \cdot \frac{288,15}{273,15 + t_g}$$

donde:

- V volumen de gas de ensayo indicado en el medidor (m<sup>3</sup>).

Las temperaturas se miden inmediatamente antes de la conexión de entrada e inmediatamente después de la conexión de salida de agua del calentador de agua, tomando todas las precauciones para que el dispositivo de medida no ocasione ninguna pérdida térmica.

El rendimiento se determina en las siguientes condiciones:

El calentador de agua se alimenta con uno de los gases de referencia, y se regula según el apartado 8.1.3.5.2 a); además, la temperatura del agua durante todo el ensayo no debe variar en  $\pm 0,5$  °C.

Los calentadores de agua de los tipos B<sub>11AS</sub> y B<sub>11BS</sub> se ensayan con la chimenea de ensayos del diámetro indicado en las instrucciones de instalación, en la que se coloca una sonda, como la representada en las figuras 4 y 5, a 100 mm del borde superior, para verificar que la combustión esté dentro de los parámetros indicados en este reglamento.

El ensayo se repite según el apartado 8.1.3.5.2 c), según las necesidades del apartado 10.2.2.2.

Los calentadores de agua del tipo forzado se ensayan con la configuración del conducto de evacuación de los gases definidos por la reglamentación de cada Estado Parte.

## **10 APTITUD PARA LA FUNCIÓN**

Se aplican las indicaciones generales del apartado 8.1 y, salvo indicaciones en contrario, el calentador de agua debe ser regulado según el apartado 8.1.3.5.2 b) o d).

### **10.1 Características de construcción**

#### **10.1.1 Conexiones de agua**

Cuando las conexiones a las canalizaciones de agua se realizan con unión roscada, estas deben cumplir la norma ISO 228-1, y el extremo de la tubería del calentador de agua debe ser plano para permitir la interposición de una arandela de estanquidad.

Si las conexiones están constituidas por un tubo liso de cobre, este debe tener una parte recta, como mínimo, de 50 mm de longitud, y debe cumplir la norma ISO 274.

#### **10.1.2 Dispositivos de reglaje o de regulación del caudal de agua**

Los calentadores de agua pueden estar provistos de un dispositivo para el reglaje o la obtención de un caudal de agua determinado, como por ejemplo, un dispositivo de reglaje del caudal de agua, un regulador de caudal de agua o un regulador de presión de agua.

#### **10.1.3 Selector y corrector de temperatura**

Los calentadores de agua modulantes deben estar provistos de un selector o de un corrector de temperatura.

En este último caso, las diferencias de temperatura del agua fría pueden compensarse con ayuda del corrector de temperatura de forma automática o manual.

La verificación se efectúa mediante inspección.

## **10.2 Características de funcionamiento**

### **10.2.1 Consumo calorífico mínimo**

#### **10.2.1.1 Exigencia**

Para los calentadores de agua con variación automática de potencia, el consumo calorífico mínimo declarado no debe ser superior al 52 % del consumo calorífico nominal.

#### **10.2.1.2 Ensayo**

Se verifica que se cumple esta exigencia realizando el ensayo correspondiente del apartado 8.3.3.2.

### **10.2.2 Potencias útiles nominal y mínima**

#### **10.2.2.1 Exigencia**

La potencia útil determinada según el ensayo del apartado 10.2.2.2 no se debe desviar en más del 5 % de la potencia útil nominal.

#### **10.2.2.2 Ensayos**

Las potencias útiles nominal y mínima se calculan realizando el producto de los rendimientos correspondientes, medidos en las condiciones normales de evacuación de los productos de la combustión, según el ensayo descrito en el apartado 9.2.2, por los consumos caloríficos nominal y mínimo.

### **10.2.3 Encendido de los quemadores piloto permanentes mediante un dispositivo de encendido por chispa**

#### **10.2.3.1 Exigencia**

Como mínimo, la mitad de 10 intentos de encendido debe dar lugar al correcto encendido del quemador piloto.

#### **10.2.3.2 Ensayo**

Los ensayos se deben realizar a la temperatura ambiente con cada uno de los gases de referencia, a la presión nominal de ensayo.

Se debe esperar, como mínimo 1,5 s entre dos intentos consecutivos.

El ensayo comienza después de haber purgado el circuito de alimentación de gas del quemador piloto.

### **10.2.4 Tiempo de inercia al encendido ( $T_{IA}$ ) tiempo de retención**

#### **10.2.4.1 Exigencia**

El tiempo de inercia al encendido ( $T_{IA}$ ) de los calentadores de agua con dispositivo termoeléctrico de control de llama no debe exceder de 20 s; sin embargo, este tiempo puede aumentarse hasta 60 s, si durante este período no se requiere ninguna intervención manual.

### **10.2.4.2 Ensayos**

Los ensayos se deben realizar con cada uno de los gases de referencia, a la presión nominal de ensayo correspondiente.

Estando el calentador de agua a temperatura ambiente, se debe accionar el dispositivo de control de llama, se enciende el quemador piloto y se verifica que, al finalizar, el tiempo de inercia al encendido ( $T_{IA}$ ), especificado en el apartado 10.2.4.1, el quemador piloto permanece en funcionamiento.

### **10.2.5 Válvula automática de gas accionada por agua**

#### **10.2.5.1 Calentadores de agua de media y alta presión de agua**

##### **10.2.5.1.1 Exigencia**

Para los calentadores de agua de potencia fija o regulable con una presión mínima de entrada de agua al calentador de agua de 0,5 bar, y para los calentadores de agua con variación automática de potencia con una presión de 1 bar, el consumo calorífico corregido (véase el apartado 8.3.1.2) debe ser, como mínimo, igual al 95 % del consumo calorífico obtenido según el apartado 8.3.2.1, cuando no existe dispositivo de reglaje del consumo de gas o del consumo calorífico nominal, cuando existe dispositivo de reglaje.

Para los calentadores de agua con variación automática de potencia, el consumo calorífico corregido (véase el apartado 8.3.1.2), con una presión de agua de 0,5 bar, debe ser, como mínimo, igual al consumo calorífico mínimo.

##### **10.2.5.1.2 Ensayo**

El ensayo se debe efectuar con uno de los gases de referencia, a la presión nominal de ensayo correspondiente, y el calentador de agua se regula según el apartado 8.1.3.5.2 b).

El dispositivo de reglaje del caudal de agua se debe colocar en la posición en la que se obtiene la temperatura más elevada.

Después se debe reducir la presión de agua a los siguientes valores:

- 0,5 bar para los calentadores de agua de potencia fija o regulable;
- 1 bar y después 0,5 bar para los calentadores de agua con variación automática de potencia.

#### **10.2.5.2 Calentadores de agua a baja presión de agua**

##### **10.2.5.2.1 Exigencia**

El consumo calorífico corregido (véase el apartado 8.3.1.2) a la presión de agua igual a 0,2 bar, con el dispositivo de reglaje del caudal de agua colocado en la posición de temperatura máxima, debe ser, como mínimo, igual al 95 % del consumo calorífico obtenido según el apartado 8.3.2.1, cuando no existe dispositivo de reglaje del consumo de gas o del consumo calorífico nominal, cuando existe dispositivo de reglaje. El funcionamiento de la válvula debe permanecer correcto hasta la presión de 4,5 bar.

### 10.2.5.2.2 Ensayo

El ensayo se debe realizar con uno de los gases de referencia, a la presión nominal de ensayo correspondiente, y con la presión mínima de agua indicada en las instrucciones técnicas.

El ensayo se debe repetir a una presión de agua de 4,5 bar.

### 10.2.6 Reglaje del caudal de agua. Temperatura del agua

#### 10.2.6.1 Calentadores de agua de potencia fija o regulable

##### 10.2.6.1.1 Calentadores de agua de media y alta presión de agua con regulador de caudal de agua y selector de temperatura

###### 10.2.6.1.1.1 Exigencia

Esta exigencia no se aplica a calentadores de agua de baja presión de agua.

Cuando se sitúa el selector o el corrector manual de la temperatura del agua en la posición de temperatura máxima, siendo la presión de agua de 0,5 bar, debe ser posible, cuando no existe dispositivo de reglaje del consumo de gas, obtener un consumo calorífico corregido como mínimo del 95 % del consumo calorífico nominal obtenido según el apartado 8.3.2.1, (véase el apartado 8.3.1.2); o, cuando existe dispositivo de reglaje del consumo de gas, debe ser posible obtener el consumo calorífico nominal.

Cuando se sitúa el selector o el corrector manual de la temperatura del agua en la posición de temperatura máxima, en el intervalo de presiones de 0,6 bar a 6 bar, el caudal de agua debe permanecer inferior a un valor correspondiente a una elevación de temperatura de 40 K.

Estando el selector de temperatura del agua colocado en la posición de temperatura mínima, cuando la presión varía de 2 bar a 6 bar, el caudal de agua debe permanecer superior o igual al valor correspondiente a la elevación de temperatura declarada por el fabricante/importador.

Además, en la Tabla 3 se indica la desviación máxima permitida para el caudal de agua en relación con el caudal medio.

**Tabla 3**  
**Desviación máxima permitida para el caudal de agua en relación con el caudal medio**

Ensayo	Reglaje del selector de temperatura de forma que se obtenga	Variación de la presión de agua (bar)	Valores obtenidos del caudal de agua	Desviación máxima permitida del caudal de agua <sup>1</sup>
N.º 1	La temperatura máxima del agua.	De 0,6 a 6	Mínimo Máximo Medio	± 10 %
N.º 2	La temperatura máxima del agua.	De 6 a 10	Mínimo Máximo Medio	± 20 %

Ensayo	Reglaje del selector de temperatura de forma que se obtenga	Variación de la presión de agua (bar)	Valores obtenidos del caudal de agua	Desviación máxima permitida del caudal de agua <sup>1</sup>
N.º 3	El caudal de agua correspondiente a una elevación de temperatura de 30 K a una presión de 2 bar.	De 2 a 6	Mínimo Máximo Medio	± 10 %
N.º 4	El caudal de agua correspondiente a una elevación de temperatura de 30 K a una presión de 2 bar.	De 6 a 10	Mínimo Máximo Medio	± 20 %

1) Las desviaciones máximas para cada ensayo se obtienen tomando la diferencia entre los valores mínimo y máximo, observados durante el ensayo, y el valor medio, calculado por media aritmética entre los valores mínimo y máximo. Estas desviaciones se expresan en porcentaje (%) con referencia al valor medio.

### 10.2.6.1.1.2 Ensayo

El ensayo se debe realizar con uno de los gases de referencia, a la presión nominal de ensayos correspondiente. Debe ser regular la temperatura del agua, y la presión de agua debe variar según las indicaciones de la tabla 3.

### 10.2.6.1.2 Calentadores de agua a baja presión de agua

#### 10.2.6.1.2.1 Exigencia

En el caso de los calentadores de agua a baja presión de agua, se deben verificar las condiciones de los apartados 10.2.6.1.1 o 10.2.6.1.2 con las presiones mínimas y máximas de agua indicadas en las instrucciones técnicas.

#### 10.2.6.1.2.2 Ensayo

El ensayo se debe realizar con uno de los gases de referencia, a la presión nominal de ensayos correspondiente.

### 10.2.6.2 Calentadores de agua con variación automática de potencia

#### 10.2.6.2.1 Calentadores de agua de media y alta presión de agua

##### 10.2.6.2.1.1 Calentadores de agua modulantes

###### 10.2.6.2.1.1.1 Exigencia

Los calentadores de agua modulantes con selector o corrector manual de la temperatura del agua deben permitir:

- una elevación de temperatura del agua de como mínimo 50 K en un punto del intervalo de potencia comprendido entre 52 % ± 2 % y 100 % ± 5 % del consumo calorífico nominal; y
- 45 K, como mínimo, para el resto de este mismo intervalo.

Para los calentadores de agua con corrector automático de temperatura:

- debe existir como mínimo un punto del intervalo de potencia comprendido entre

52 %  $\pm$  2 % y 100 %  $\pm$  5 % del consumo calorífico nominal, para el cual el agua se suministre a una temperatura de, como mínimo, 55 °C;

- para el resto de este mismo intervalo, el agua suministrada debe alcanzar una temperatura mínima de 50 °C.

#### **10.2.6.2.1.1.2 Ensayo**

El calentador de agua debe funcionar previamente hasta alcanzar un régimen estable con uno de los gases de referencia y con un caudal de agua suficiente para que la válvula de gas esté totalmente abierta.

Si el selector o el corrector de temperatura del agua es manual, se coloca en la posición de temperatura máxima. Se debe mantener la presión de entrada de agua a 1,2 bar.

Se realizan únicamente los siguientes ensayos:

Se debe disminuir el caudal de agua de forma que se coloque el calentador de agua sucesivamente en las condiciones de funcionamiento dentro del intervalo de variación automática de potencia correspondiente al 100%  $\pm$  5% y después al 52 %  $\pm$  2 % del consumo calorífico nominal.

Además, si en uno de estos puntos, la elevación de temperatura del agua no alcanza 50 K, se debe realizar un ensayo complementario, en un punto indicado por el fabricante/importador dentro del intervalo de 100 %  $\pm$  5 % y 52 %  $\pm$  2 % definido anteriormente, donde se verifica que se obtiene efectivamente una elevación de temperatura de 50 K.

Cuando el corrector de temperatura del agua es automático, se debe alimentar el calentador de agua con agua a una temperatura constante de 5 °C  $\pm$  2 °C, y se procede a los ensayos definidos anteriormente, verificando que se alcanzan las temperaturas de 50 °C y 55 °C, en los puntos correspondientes a las elevaciones de temperaturas respectivamente citadas de 45 K y 50 K, se anotan las elevaciones de temperatura alcanzadas.

Estos ensayos se deben repetir con una presión de entrada de agua de 6 bar.

#### **10.2.6.2.1.2 Calentadores de agua termostáticos**

##### **10.2.6.2.1.2.1 Exigencia**

- a) Debe existir, como mínimo, un punto del intervalo de potencia comprendido entre el 52 %  $\pm$  2 % y 100 %  $\pm$  5 % del consumo calorífico nominal, para el cual el agua se suministre a una temperatura mínima de 55 °C;
- b) para el resto de este mismo intervalo, el agua suministrada debe alcanzar una temperatura mínima de 50 °C;
- c) la diferencia entre las temperaturas de salida de agua  $T_1$  y  $T_2$ , medidas respectivamente para las temperaturas de entrada de agua de 5 °C  $\pm$  2 °C y de 15 °C  $\pm$  2 °C, no debe exceder de 5 °C.



#### **10.2.6.2.1.2.2 Ensayo**

El calentador de agua debe funcionar previamente durante aproximadamente 20 min, con un caudal de agua suficiente para que la válvula de gas esté totalmente abierta, y alimentado con uno de los gases de referencia de su categoría.

El termostato, si es regulable, se debe colocar en la posición de temperatura máxima. La presión de alimentación de agua se debe mantener a 1,2 bar. La temperatura del agua fría debe ser de  $15\text{ °C} \pm 2\text{ °C}$ .

a) Se deben realizar únicamente los siguientes ensayos:

El caudal de agua se debe disminuir de forma que se coloque el calentador de agua sucesivamente en las condiciones de funcionamiento del intervalo de variación automática de potencia correspondientes al  $100\% \pm 5\%$ , y después al  $52\% \pm 2\%$  del consumo calorífico nominal.

Se debe verificar, en estos dos puntos de funcionamiento, que la temperatura de salida del agua sea, como mínimo, de  $50\text{ °C}$ .

Además, si en uno de estos puntos, la temperatura del agua no alcanza los  $55\text{ °C}$ , se debe realizar un ensayo complementario en un punto del intervalo de variación automática de potencia, indicado en las instrucciones técnicas, en el que se verifica que se obtiene efectivamente una temperatura de salida mínima de  $55\text{ °C}$ . Si es necesario, puede efectuarse un ensayo en otro punto del intervalo.

b) Siendo la temperatura de entrada del agua de  $5\text{ °C} \pm 2\text{ °C}$ , el caudal de agua se debe regular para obtener un consumo calorífico igual a  $95\% \pm 5\%$  del consumo calorífico nominal.

Se debe medir la temperatura de salida del agua  $T_1$  a régimen de temperatura. Sin modificar el reglaje del calentador de agua, la temperatura de entrada del agua se debe conducir a  $15\text{ °C} \pm 2\text{ °C}$ , y se mide la temperatura de salida del agua  $T_2$  a régimen de temperatura.

#### **10.2.6.2.1.3 Todos los calentadores de agua**

##### **10.2.6.2.1.3.1 Exigencia**

Cuando existe un corrector o un selector de temperatura del agua, debe ser posible obtener la reducción de la elevación de temperatura indicada por el fabricante/importador en las instrucciones de uso, en todo el intervalo de potencia comprendido entre el  $52\% \pm 2\%$  y el  $100\% \pm 5\%$  del consumo calorífico nominal.

##### **10.2.6.2.1.3.2 Ensayo**

El calentador de agua debe funcionar previamente durante aproximadamente 20 min, con un caudal de agua suficiente para que la válvula de gas esté totalmente abierta, y alimentado con uno de los gases de referencia de su categoría.

Después de los ensayos de los apartados 10.2.6.2.1.1.2 y 10.2.6.2.1.2.2, se coloca el selector o el corrector de temperatura del agua, si es manual, en la posición de temperatura mínima.

La verificación se debe realizar con relación a las elevaciones de temperatura o a las temperaturas medidas durante los dos ensayos correspondientes definidos anteriormente.

Cuando el calentador de agua incorpora un corrector automático de temperatura del agua, se debe alimentar el calentador de agua manteniendo la temperatura de entrada del agua a  $20\text{ °C} \pm 2\text{ °C}$ , y se procede a las verificaciones con relación a las elevaciones de temperatura, o a las temperaturas correspondientes medidas durante los ensayos de los apartados 10.2.6.2.1.1.2 y 10.2.6.2.1.2.2.

### **10.2.6.2.2 Calentadores de agua a baja presión de agua**

#### **10.2.6.2.2.1 Exigencia**

Los calentadores de agua a baja presión deben cumplir las exigencias del apartado 10.2.6.2.1.

#### **10.2.6.2.2.2 Ensayos**

Para los calentadores de agua a baja presión, se deben verificar las exigencias del apartado 10.2.6.2.1, en las condiciones de ensayo de este mismo apartado, sustituyendo 1,2 bar por una presión de 0,2 bar de agua, y 6 bar por la presión máxima de agua, indicadas en las instrucciones técnicas.

### **10.2.6.2.3 Variación de la temperatura en función del caudal de agua. (Calentadores de agua de alta, media y de baja presión)**

#### **10.2.6.2.3.1 Exigencia**

La variación de la temperatura media de salida del agua (valor absoluto de  $T_1 - T_2$ ), como consecuencia de las variaciones de potencia requeridas, no debe sobrepasar los 10 K.

#### **10.2.6.2.3.2 Ensayos**

El calentador de agua se debe alimentar con cada uno de los gases de referencia.

La presión de agua, medida en la conexión de entrada del calentador de agua, debe estar comprendida entre 2 bar y 6 bar para los calentadores de agua a presión media y alta presión, y en un valor comprendido entre las presiones mínimas y máximas, indicadas en las instrucciones técnicas, para los calentadores de agua de baja presión.

Se debe regular el caudal de agua del calentador de agua para obtener un consumo calorífico igual al  $52\% \pm 2\%$  del consumo calorífico nominal, y se mide la temperatura  $T_1$ , seguidamente se regula el caudal de agua para obtener un 95 % del consumo calorífico nominal, y se mide la temperatura  $T_2$ .

### **10.2.6.2.4 Fluctuación de la temperatura. (Calentadores de agua de alta, de media y de baja presión)**

#### **10.2.6.2.4.1 Exigencia**

Las fluctuaciones de temperatura de salida del agua, después de 60 s de apertura del grifo, no deben sobrepasar los 5 K.

#### **10.2.6.2.4.2 Ensayo**

Se debe alimentar el calentador de agua con el gas de referencia de su familia y a la presión nominal de ensayo.

La presión de agua, medida en la conexión de entrada al calentador de agua, debe estar comprendida entre 2 bar y 6 bar para los calentadores de agua de media presión y a alta presión, y en un valor comprendido entre las presiones mínima y máxima, indicadas en las instrucciones técnicas, para los calentadores de agua a baja presión.

El ensayo se debe realizar en tres etapas:

##### **Primera etapa:**

Estando el calentador de agua a temperatura ambiente, se debe encender con el caudal mínimo de agua que permite obtener el consumo calorífico nominal, se espera 60 s, y después se registra la temperatura del agua caliente durante 10 min.

##### **Segunda etapa:**

Se debe reducir el caudal de agua a las  $\frac{3}{4}$  partes del valor encontrado en el primer ensayo, se espera 60 s, y después se registra la temperatura del agua caliente durante 10 min.

##### **Tercera etapa:**

Se debe reducir el caudal de agua al 55% del valor encontrado en el primer ensayo, se espera 60 s, y después se registra la temperatura del agua caliente durante 10 min.

Se debe verificar que, en cada una de estas tres etapas, se cumplan las exigencias mencionadas anteriormente.

#### **10.2.7 Tiempo para alcanzar la temperatura**

##### **10.2.7.1 Exigencia**

El tiempo necesario para alcanzar la temperatura debe ser inferior a:

- 25 s para los calentadores de agua de potencia útil nominal inferior o igual a 17 kW;
- 35 s para los calentadores de agua de potencia útil nominal superior a 17 kW.

##### **10.2.7.2 Ensayos**

Se debe alimentar el calentador de agua con el gas de referencia de su familia y a la presión nominal de ensayo.

La temperatura de salida del agua se debe medir con un termómetro de baja inercia.

La temperatura ambiente debe ser superior a la temperatura de entrada del agua.

La temperatura de entrada del agua debe ser de  $15\text{ °C} \pm 2\text{ °C}$ .

El caudal de agua y el dispositivo de ajuste de la temperatura se deben regular, si es posible, para obtener, al consumo calorífico nominal y a régimen de temperatura, las condiciones de temperatura indicadas a continuación en la tabla.

**Tabla 4**  
**Condiciones de temperatura del agua en función de la regulación del calentador de agua**

Regulación del calentador de agua	Elevación de temperatura ( $\Delta T_r$ ) o Temperatura de salida ( $T_r$ ) a régimen de temperatura	Condiciones de temperatura que definen el tiempo para alcanzar la temperatura
De potencia fija o regulable	$\Delta T_r = 50 \text{ K}$	$\Delta T = 0,9 \Delta T_r \text{ (K)}$
Modulante	$\Delta T_r = 45 \text{ K}$	$\Delta T_r = 0,9 \Delta T_r \text{ (K)}$
Termostático	$T_r > 50 \text{ °C}$	$T = (T_r - 5) \text{ °C}$

Estando el calentador de agua a régimen estable, se debe interrumpir la llegada de gas al quemador sin modificar el caudal de agua. Cuando la variación entre la temperatura de salida del agua y la de entrada es de aproximadamente 1 K, se enciende el gas en el quemador.

Se debe medir el tiempo que transcurre desde el momento en el que se ha restablecido el gas, en el quemador principal hasta el momento en que la elevación de temperatura o la temperatura de salida del agua, alcanzan el valor definido en la tabla 4.

### 10.3 Determinación de la capacidad del calentador de agua en l/min

A los efectos de determinar el valor de la capacidad (definida en el apartado 3.19), se debe recurrir a la siguiente fórmula:

$$C = \frac{Q_n \cdot \eta_u}{139,6}$$

donde:

$Q_N$  consumo nominal declarado por el fabricante/importador y verificado como  $Q_C$  según 8.3.1.2 (en kW).

$\eta_u$  rendimiento energético calculado según 9.2.2 (en %).

En su utilización en el mercado (en la Placa de Mercado, según 6.1.1, en el embalaje según 6.1.2 y en las Instrucciones según 6.1.3), debe expresarse en litros por minuto, con un decimal (XX,X l/min). El valor de C declarado por el fabricante/importador no debe diferir en más del 5 % del valor calculado según  $Q_C$  y  $\eta_u$  determinados por el Organismo de Certificación durante los ensayos.

### 10.4 Pérdida de carga en el circuito de agua

#### 10.4.1 Exigencia

Los valores máximos admitidos de caída de presión en el circuito hidráulico, en cualquiera de las posiciones de uso, están dados por la siguiente tabla.

Caudal mínimo de agua	0,15 bar
50 % del caudal máximo de agua	1,0 bar
Caudal máximo de agua	1,75 bar

#### **10.4.2 Ensayo**

La presión de agua de entrada al artefacto se debe fijar en las condiciones del apartado 8.1.3.5.2.

Las presiones se deben medir de la siguiente manera:

- a) A la entrada y a la salida: 10 ± 1 cm antes de la conexión de entrada de agua, y a la salida: inmediatamente después de la conexión de salida de agua, con manómetros de la escala y precisión apropiadas; o
- b) Mediante un manómetro diferencial conectado según los puntos anteriores, de la escala y precisión adecuadas.

El caudal máximo de agua se debe verificar alimentando el equipo con agua en las condiciones de 8.1.3.5.2. y midiendo el caudal que pasa a través del equipo.

## ANEXO A INCERTIDUMBRE DEL EQUIPO DE MEDICIÓN

Excepto cuando sea establecido otro valor en cláusulas particulares, las mediciones se deben realizar con una incertidumbre que no exceda los valores máximos establecidos a continuación:

Presión atmosférica		± 5 mbar
Presión en la cámara de combustión y en la chimenea de ensayos		± 5 % del fondo de escala o 0,05 mbar
Presión de gas		± 2 %
Pérdida de carga del circuito de agua		± 5 %
Caudal de agua		± 1 %
Caudal de gas		± 1 % (ver NOTA 1)
Caudal de aire		± 2 %
<b>Tiempos:</b>		
Hasta 1 hora		± 1 s
Más de 1 hora		± 0,1 %
Energía eléctrica auxiliar– [kWh]		± 2 %
<b>Temperaturas</b>	Ambiente	$\Delta T (instr) = \pm 1^{\circ}\text{C}$ (y $\pm 0,1^{\circ}\text{C}$ para mediciones de rendimiento y eficiencia energética)
	Agua	$\Delta T (instr) = \pm 1^{\circ}\text{C}$ (y $\pm 0,1^{\circ}\text{C}$ para mediciones de rendimiento y eficiencia energética)
	Productos de la combustión	± 5 °C
	Gas	± 1 °C
	Superficies	± 5 °C
O <sub>2</sub> y CO <sub>2</sub>		± 6 %
CO		± 6 % del valor máximo admitido por esta norma para cada medición
Poder calorífico del gas		± 1 %
Densidad del gas		± 0,5 %
Masa		± 0,5 %
Momento torsor		± 10 %
Fuerza		± 10 %

En el caso en que se requiera una combinación de los valores de incertidumbre individuales indicados anteriormente, se puede requerir que estos tomen un valor menor para limitar el de la incertidumbre combinada.

Se deben identificar las principales fuentes de incertidumbre para cada medición a realizar, elegir el método de evaluación adecuado e informar el resultado de la medición junto con su incertidumbre expandida.

El monóxido de carbono (CO) debe ser medido mediante un artefacto que permita la determinación de contenidos de CO comprendidos entre  $5 \times 10^{-5}$  y  $100 \times 10^{-5}$  partes en volumen. En este rango de utilización, el método debe tener una resolución de  $\pm 5 \times 10^{-5}$  de partes de CO en volumen y una precisión de  $\pm 2 \times 10^{-5}$  partes de CO en volumen.

Cuando se mide el dióxido de carbono (CO<sub>2</sub>), debe utilizarse un método que asegure una incertidumbre de menos del 5 % del valor medido.

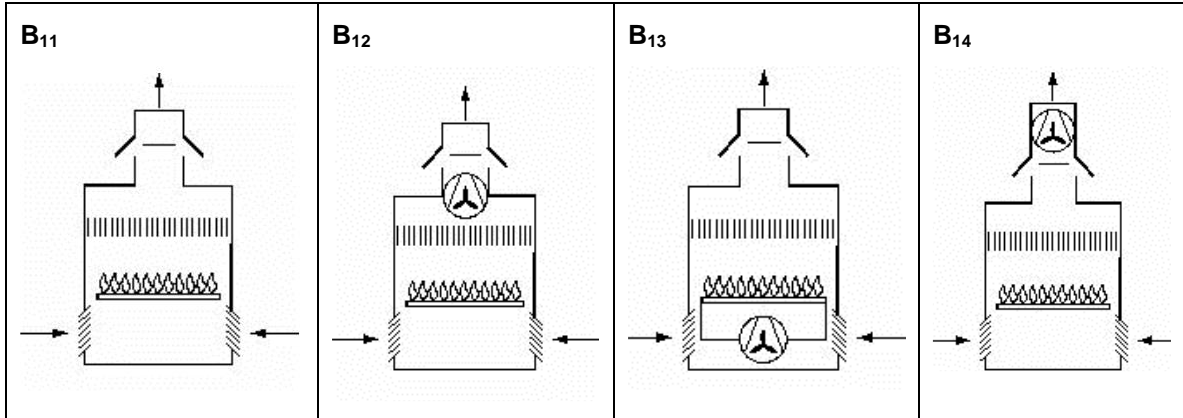
NOTA: El medidor de caudal de gas debe ser apto para medir el consumo del quemador piloto y el consumo del quemador principal, en GN y GLP.

## ANEXO B

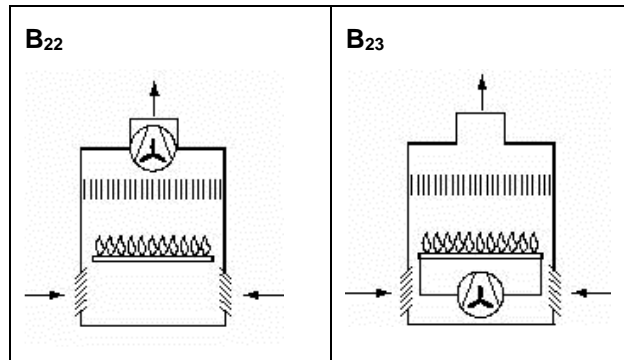
### TIPOS DE CALENTADORES DE AGUA INSTANTÁNEOS

Los dibujos que se indican a continuación son ilustrativos, y deben ser tomados como referencia para los distintos sistemas que contempla este Reglamento.

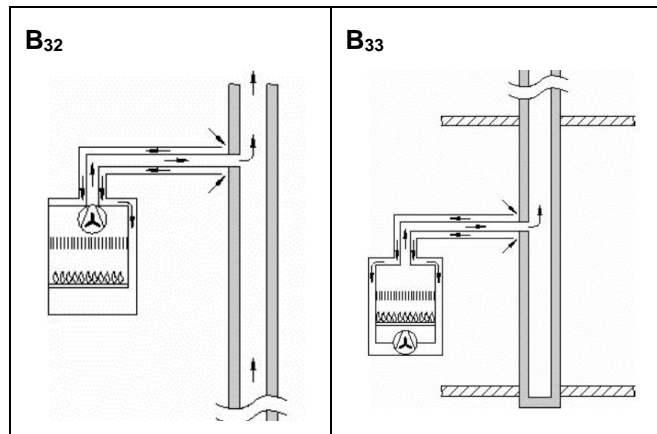
#### TIPO B<sub>1</sub>



#### TIPO B<sub>2</sub>

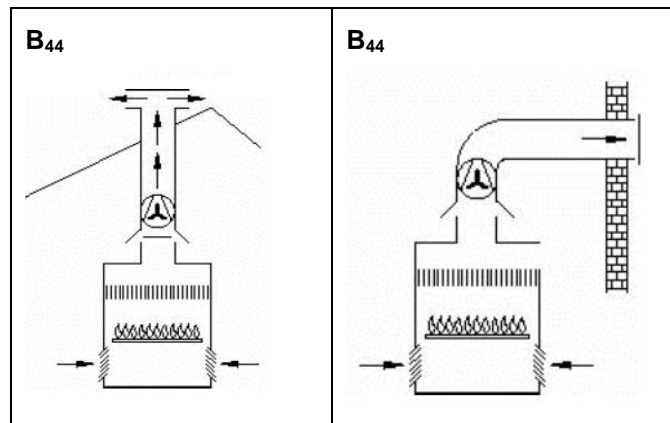


#### TIPO B<sub>3</sub>

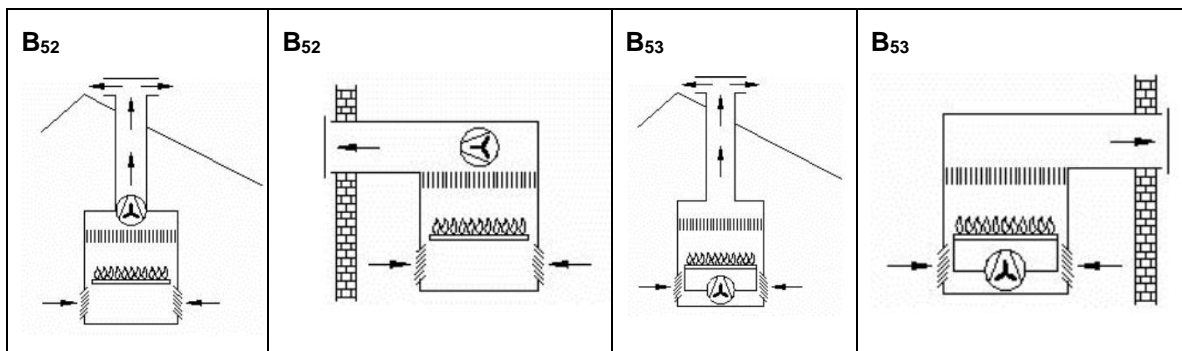




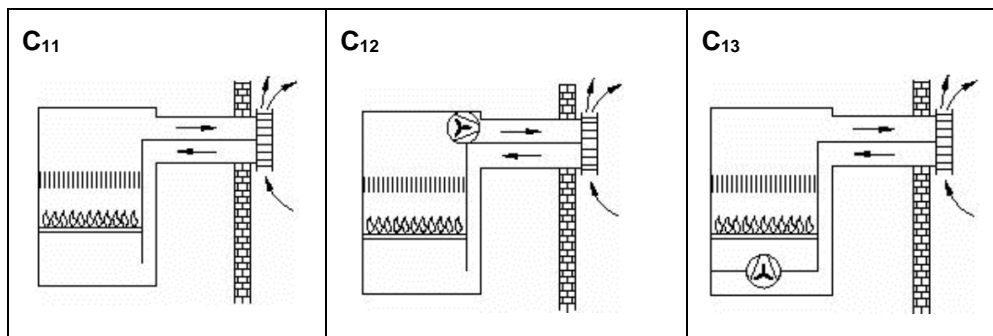
**TIPO B<sub>4</sub>**



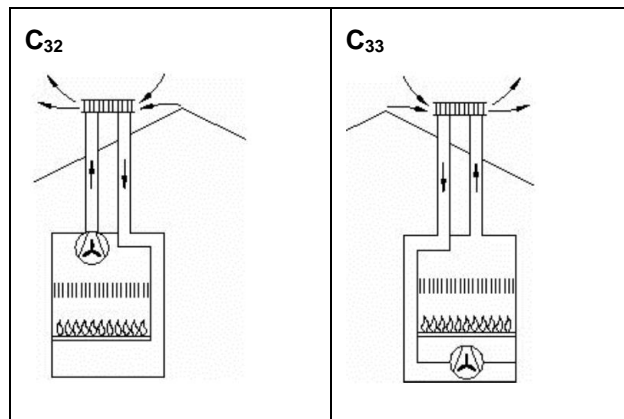
**TIPO B<sub>5</sub>**



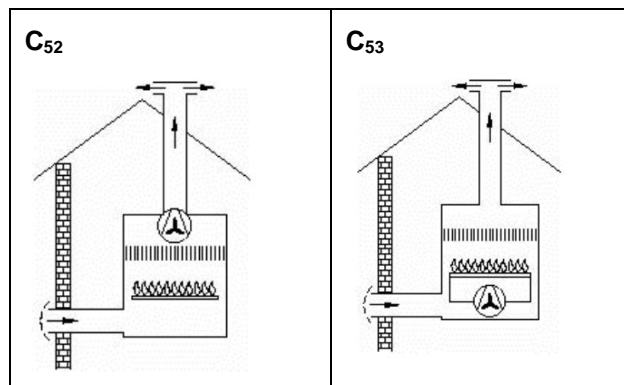
**TIPO C<sub>1</sub>**



**TIPO C<sub>3</sub>**



**TIPO C<sub>5</sub>**



## ANEXO C

### CARACTERÍSTICAS DE TIPOS DE CALENTADORES DE AGUA

TIPO B	Cámara abierta			
	Suministro de aire y salida de gases	Salida de gases natural o forzada	Dispositivo de seguridad	Tipos considerados por este Reglamento
	1.er dígito	2.º dígito	Letras	
Calentador de agua CON interceptor de corriente de aire diseñado para conectarse a un terminal de evacuación, conductos y terminal NO provistos.	1			B <sub>11AS</sub> , B <sub>11BS</sub> , B <sub>12</sub> , B <sub>13</sub> , B <sub>14</sub>
Calentador de agua SIN interceptor de corriente de aire, diseñado para conectarse a un terminal de evacuación, conductos y terminal NO provistos.	2			B <sub>22</sub> , B <sub>23</sub>
Calentador de agua SIN interceptor de corriente de aire para conectar a un sistema común de salida de gases y con entrada de aire coaxil pero toma el aire del ambiente.	3			B <sub>32</sub> , B <sub>33</sub>
Calentador de agua CON interceptor de corriente de aire para conectar a un terminal de evacuación; los conductos y el terminal forman parte del artefacto.	4			B <sub>44</sub>
Calentador de agua SIN interceptor de corriente de aire para conectar a un terminal de evacuación; los conductos y el terminal forman parte del artefacto.	5			B <sub>52</sub> , B <sub>53</sub>
SIN ventilador.		1		B <sub>11AS</sub> , B <sub>11BS</sub>
CON ventilador de la salida de los gases de combustión.		2		B <sub>12</sub> , B <sub>22</sub> , B <sub>32</sub> , B <sub>52</sub>
CON ventilador de la entrada de aire comburente.		3		B <sub>13</sub> , B <sub>23</sub> , B <sub>33</sub> , B <sub>53</sub>
CON ventilador de la salida de los gases de combustión y con aire mezclado tomado del ambiente inmediatamente antes del ventilador.		4		B <sub>14</sub> , B <sub>44</sub>
Dispositivo sensor de ambiente.			AS	B <sub>11AS</sub>
Sensor de humos.			BS	B <sub>11BS</sub>

TIPO C	Cámara estanca ( tiro balanceado)		
	Suministro de aire y salida de gases	Salida de gases natural o forzada	Tipos considerados por este Reglamento
	1.er dígito	2.º dígito	
Para conectar con conductos de salida de gases horizontales a un terminal, ambos provistos con el artefacto.	1		C <sub>11</sub> , C <sub>12</sub> , C <sub>13</sub>
Para conectar a un sistema colectivo de conducto único.	2		
Para conectar con conductos de salida de gases verticales a un terminal, ambos provistos con el artefacto.	3		C <sub>32</sub> , C <sub>33</sub>
Para conectar a un sistema colectivo de dos conductos independientes para la entrada de aire y salida de gases.	4		
Para conectar por conductos independientes a terminales ubicados en dos zonas de presión diferente, conductos y terminales provistos con el artefacto.	5		C <sub>52</sub> , C <sub>53</sub>
Para conectar mediante un sistema de conductos certificados y comercializados independientemente.	6		
Para conectar a un conducto secundario y con un interceptor de corriente de aire bajo techo. El aire se toma del bajo techo.	7		
Para conectar la salida a un conducto colectivo y la entrada de aire por un conducto independiente.	8		
SIN ventilador.		1	C <sub>11</sub>
CON ventilador de la salida de los gases de combustión.		2	C <sub>12</sub> , C <sub>32</sub> , C <sub>52</sub>
CON ventilador de la entrada de aire comburente.		3	C <sub>13</sub> , C <sub>33</sub> , C <sub>53</sub>

## ANEXO D ENSAYO DE ESTANQUIDAD DEL CIRCUITO DE GAS, MÉTODO VOLUMÉTRICO

### **D.1 DISPOSITIVO DE ENSAYO**

Se puede utilizar un banco de ensayos realizado según la figura 1 u otro que garantice un resultado equivalente.

### **D.2 CARACTERÍSTICAS CONSTRUCTIVAS Y TÉCNICA DE ENSAYO REFERENTE AL BANCO DE ENSAYOS SEGÚN LA FIGURA 1**

El equipo debe ser de cristal. Las válvulas 1 a 5 deben ser también de cristal, provistas de un resorte. El líquido utilizado es agua.

La distancia "L" entre el nivel de agua en el recipiente de nivel constante y el extremo del tubo G se regula de forma que la altura del agua corresponda a la presión de ensayos. El banco de ensayos debe ser instalado en un ambiente climatizado.

La presión de aire comprimido, a la entrada de la válvula 1, se ajusta a la presión de ensayos por medio de un regulador de presión F.

#### **Con todas las válvulas de 1 a 5 cerradas**

La muestra a ensayar B se conecta al tubo. La válvula de salida L debe estar cerrada.

#### **Con la válvula 2 abierta**

Cuando el agua situada en el recipiente de nivel constante D se desborda y pasa al recipiente de desbordamiento E, la válvula 2 debe estar cerrada.

#### **Con las válvulas 1 a 4 abiertas**

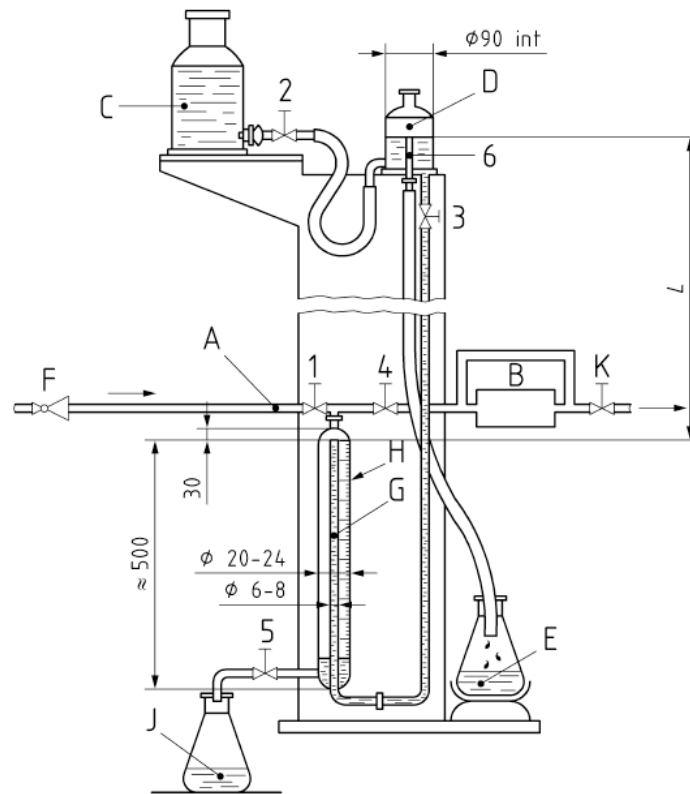
Por la conexión A se establece la presión en la probeta graduada H y en el dispositivo. Se cierra entonces la válvula 1.

#### **Con la válvula 3 abierta**

Se espera alrededor de 15 min para que quede establecido el equilibrio térmico del aire en el aparato de ensayos y en la muestra.

Cualquier fuga se pone de manifiesto por un desbordamiento del agua del tubo G en la probeta graduada H.

**Figura 1**  
(Dimensiones en mm)



### Referencias

- A: Entrada
- B: Muestra a ensayar
- C: Depósito de agua
- D: Recipiente de nivel constante
- E: Recipiente de desbordamiento del recipiente de nivel constante
- F: Regulador de presión
- G: Tubo
- H: Probeta graduada
- J: Recipiente de desbordamiento de la probeta graduada
- K: Válvula de corte de salida
- 1 a 5: Válvulas manuales de corte

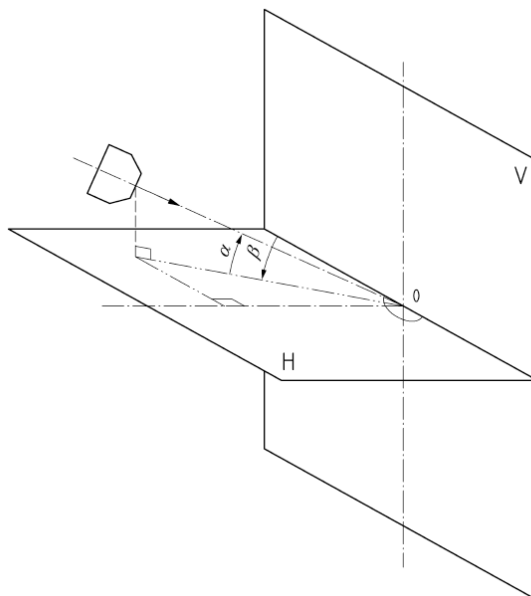
## ANEXO E

### ENSAYOS BAJO VIENTO PARA LOS CALENTADORES DE AGUA DEL TIPO C<sub>1</sub> Y C<sub>3</sub>

Las características del ventilador y la distancia a la pared de ensayo sobre la que está situado se escogen de forma que, una vez retirado el panel central al nivel de la pared de ensayo, se cumplan las siguientes condiciones:

- la corriente de aire tenga una sección cuadrada de, como mínimo, 90 cm de lado o circular, como mínimo, de 60 cm de diámetro;
- se puedan obtener las velocidades de 1 m/s, 5 m/s y 10 m/s, con una precisión del 10 % sobre toda la sección de la corriente de aire;
- la corriente de aire esté constituida por venas gaseosas sensiblemente paralelas y que no resulten en absoluto afectadas por un movimiento residual de rotación.

Si la parte central desmontable no tiene las dimensiones suficientes para permitir estas verificaciones, estos criterios se verifican sin pared y medidos a una distancia correspondiente a la que existe realmente entre la boca de descarga y la pared de ensayos.



**Fig. E.1 – Equipo de ensayos para los calentadores de agua del tipo C<sub>1</sub> provistos de un terminal horizontal que desemboca en una pared vertical**

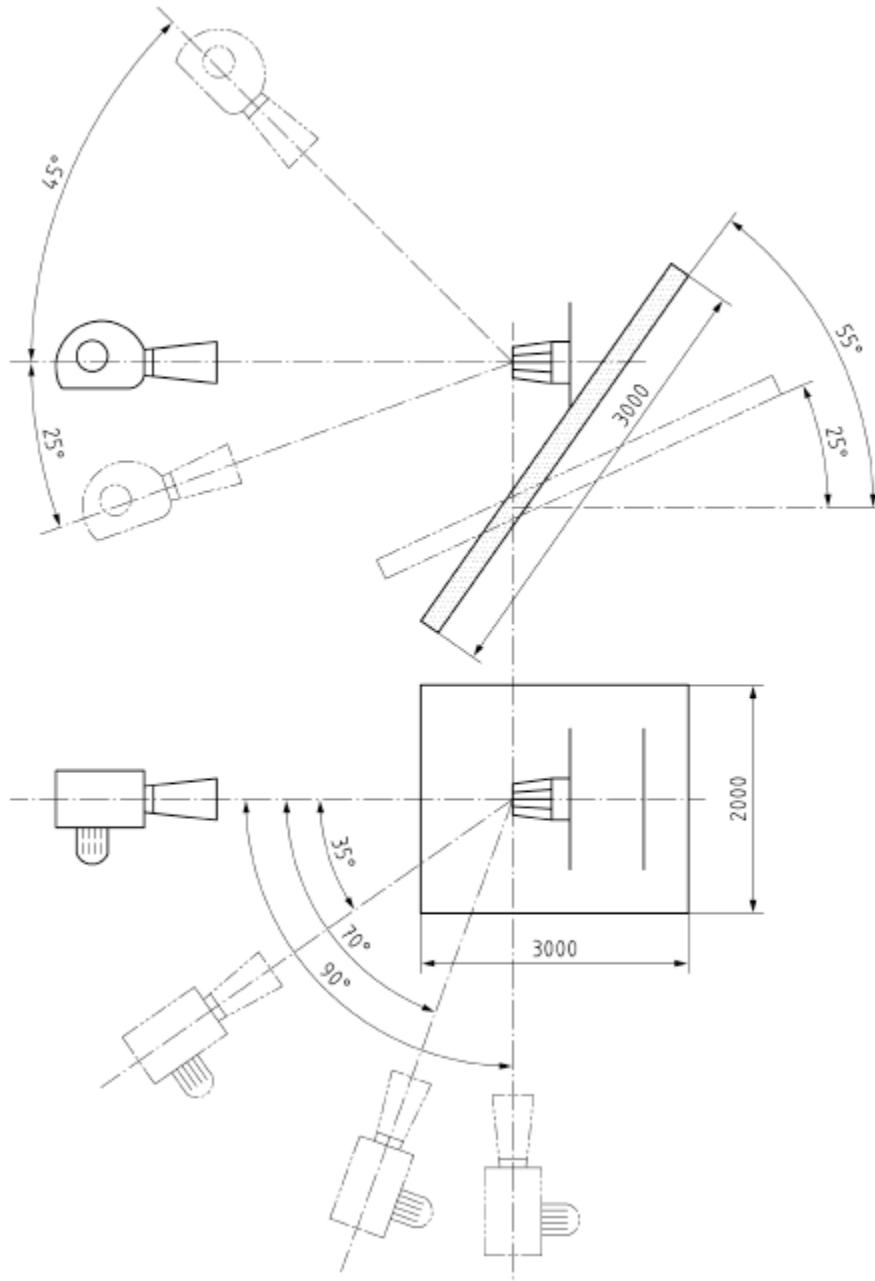
$\alpha = 0^\circ$  (vientos horizontales) +  $30^\circ$  y  $-30^\circ$

$\beta = 0^\circ$  (vientos rasantes)  $15^\circ$ ,  $30^\circ$ ,  $45^\circ$ ,  $60^\circ$ ,  $75^\circ$ ,  $90^\circ$  (perpendicular a la pared de ensayos).

Para los aparatos provistos de un terminal no simétrico, el ensayo se continúa para los siguientes valores:  $105^\circ$ ,  $120^\circ$ ,  $135^\circ$ ,  $150^\circ$ ,  $165^\circ$  y  $180^\circ$ .

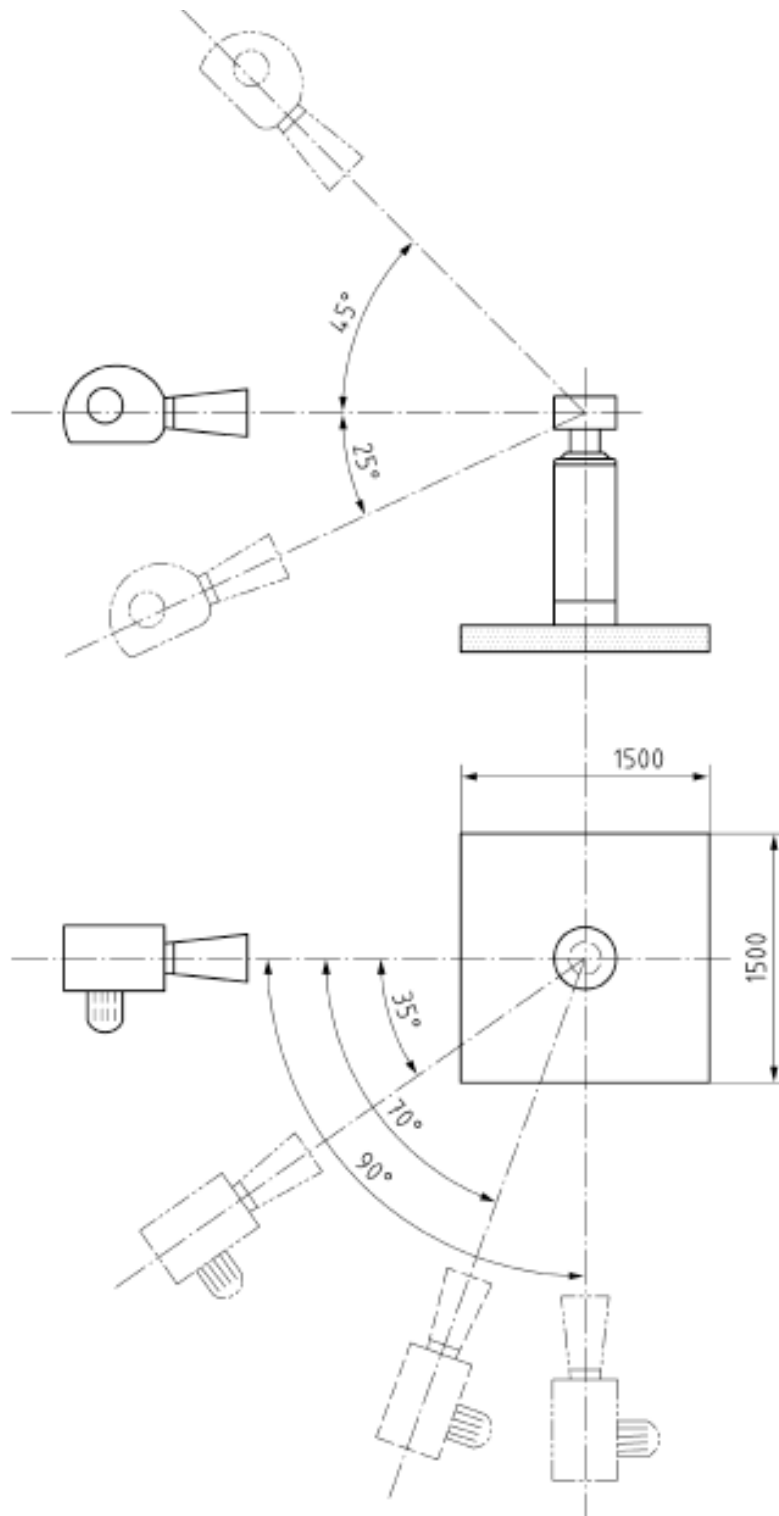
La variación de  $\beta$  puede obtenerse por modificación de la situación del ventilador (pared fija) o haciendo girar la pared alrededor de un eje vertical que pase por su centro.

La pared de ensayo es una pared vertical sólida, de 1,80 m x 1,80 m, como mínimo, y que contiene un panel móvil en su centro. El dispositivo de entrada de aire comburente y de evacuación de los productos de la combustión se monta sobre este panel, de forma que su eje geométrico coincida con el centro O de la pared, respetando el voladizo hacia el exterior recomendado por el fabricante/importador.

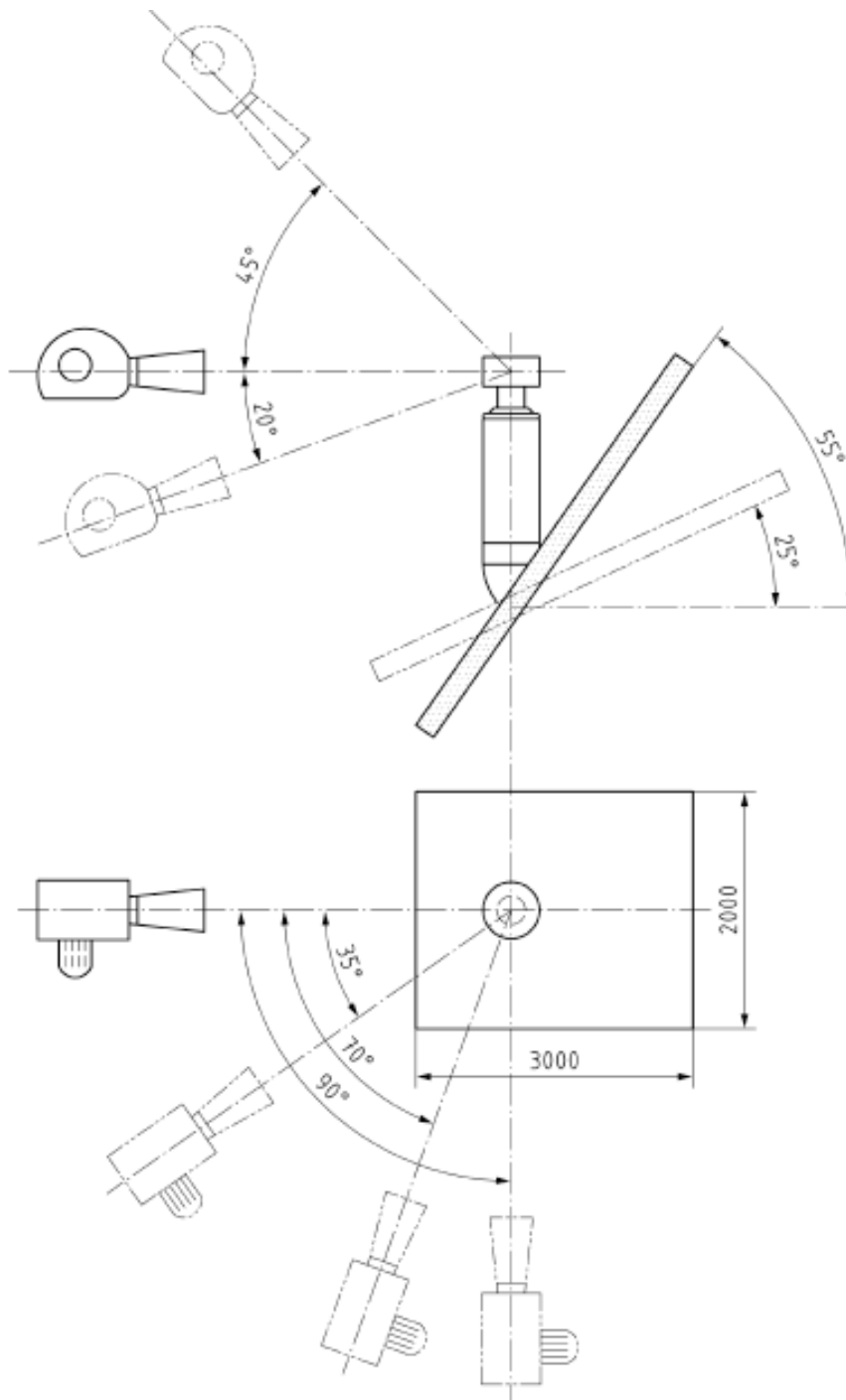


**Fig. E.2 – Dispositivo de ensayos para los calefones del tipo C<sub>1</sub> provistos de un terminal horizontal que desemboca en una pared inclinada (dimensiones en mm).**





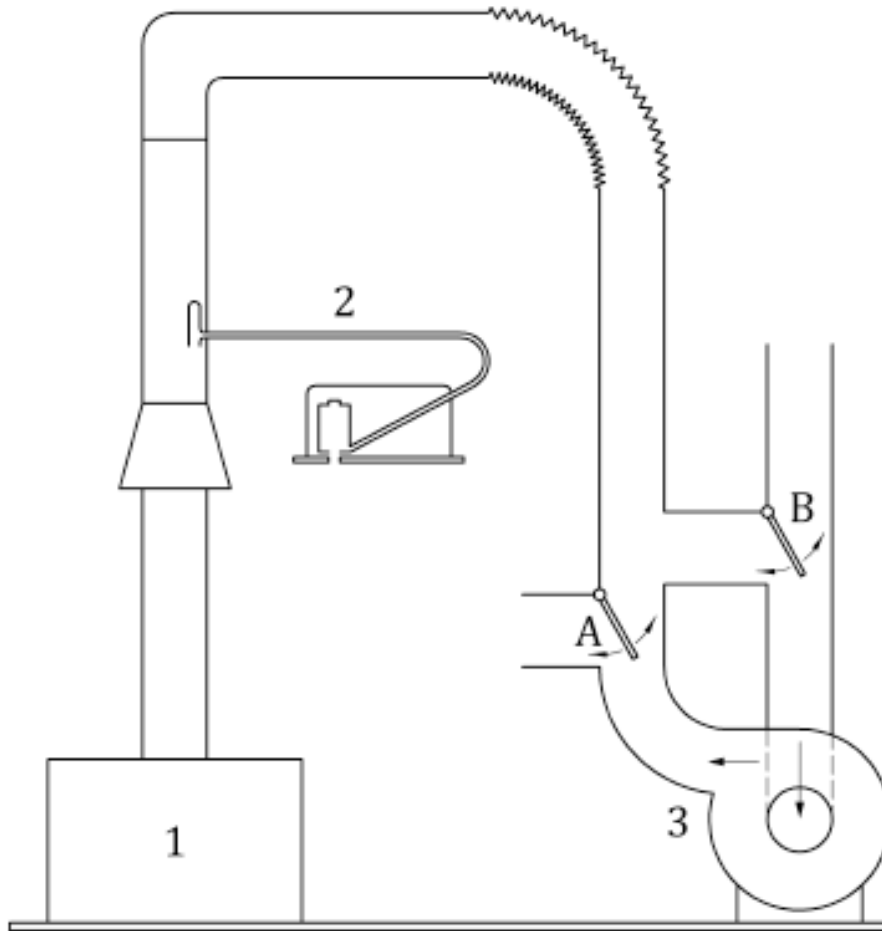
**Fig. E.3 – Dispositivo de ensayos para los calefones del tipo C<sub>3</sub> provistos de un terminal vertical que desemboca en una pared horizontal (dimensiones en mm).**



**Fig. E.4 – Dispositivo de ensayos para los calefones del tipo C<sub>3</sub> provistos de un terminal vertical que desemboca en una pared inclinada (dimensiones en mm).**

## ANEXO F FIGURAS (INFORMATIVO)

Figura 2 Ensayo de un calentador de agua instantáneo del tipo B<sub>11BS</sub> en las condiciones anormales de tiro (las condiciones de contracorriente deben ser garantizadas dentro de la distancia de 500 mm y la velocidad medida en cualquier punto dentro de esta distancia).



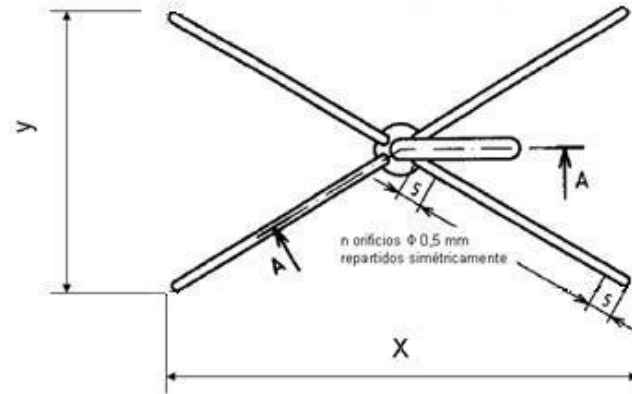
1: Calentador de agua instantáneo

2: Medición de la velocidad mediante un tubo Pitot

3: Ventilador

A y B: Clapetas de derivación para obtener o un viento descendente, o una aspiración.

**Figura 3 Sonda de toma de muestras de los productos de la combustión para los calentadores de agua instantáneos del tipo B<sub>11BS</sub>**



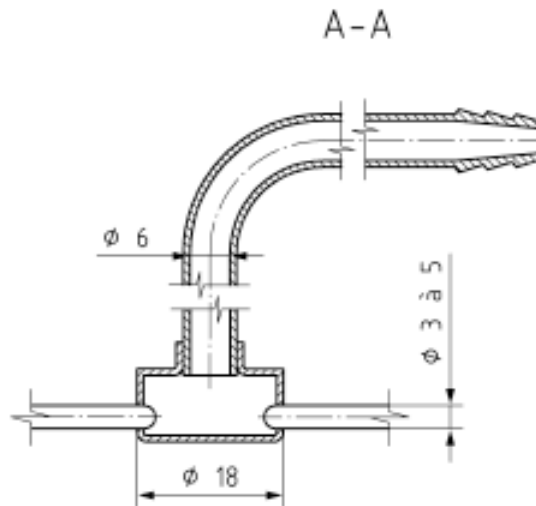
$n = 3$  por brazo

$x =$  ancho del intercambiador

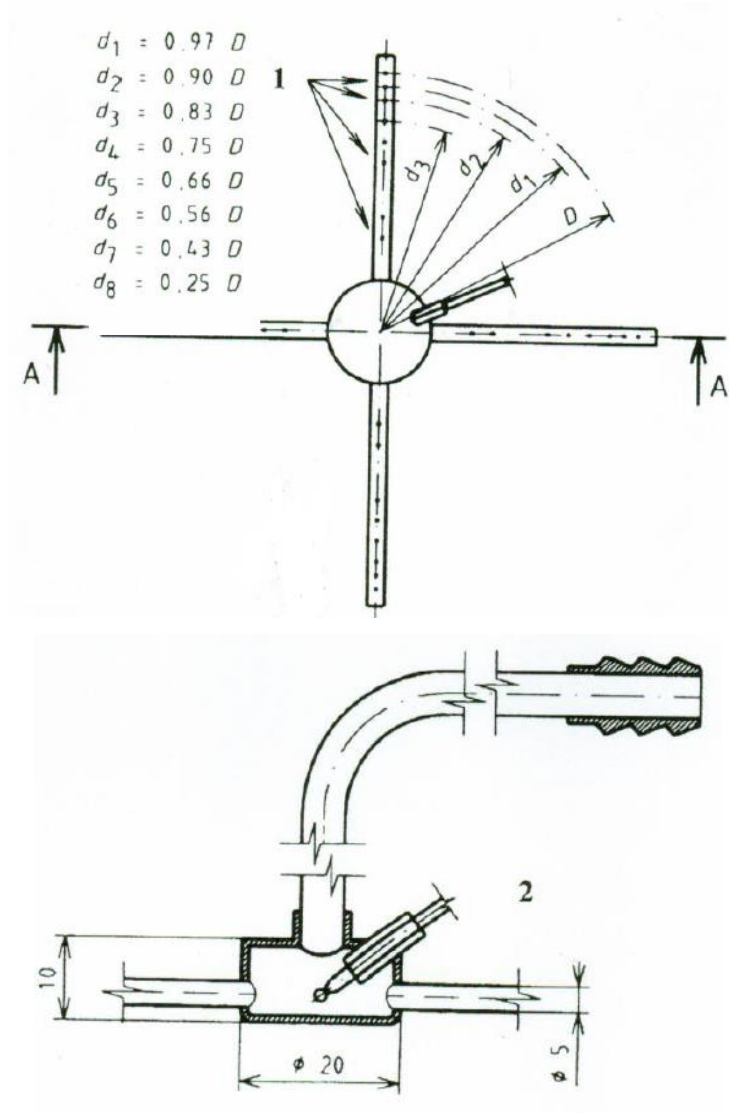
$y =$  profundidad del intercambiador

Los valores de  $x$  e  $y$  no deben superar en más de 20 mm del ancho y profundidad del intercambiador.

El ángulo entre los brazos debe ser elegido de acuerdo con el fabricante/importador, de forma que se obtenga una muestra representativa.



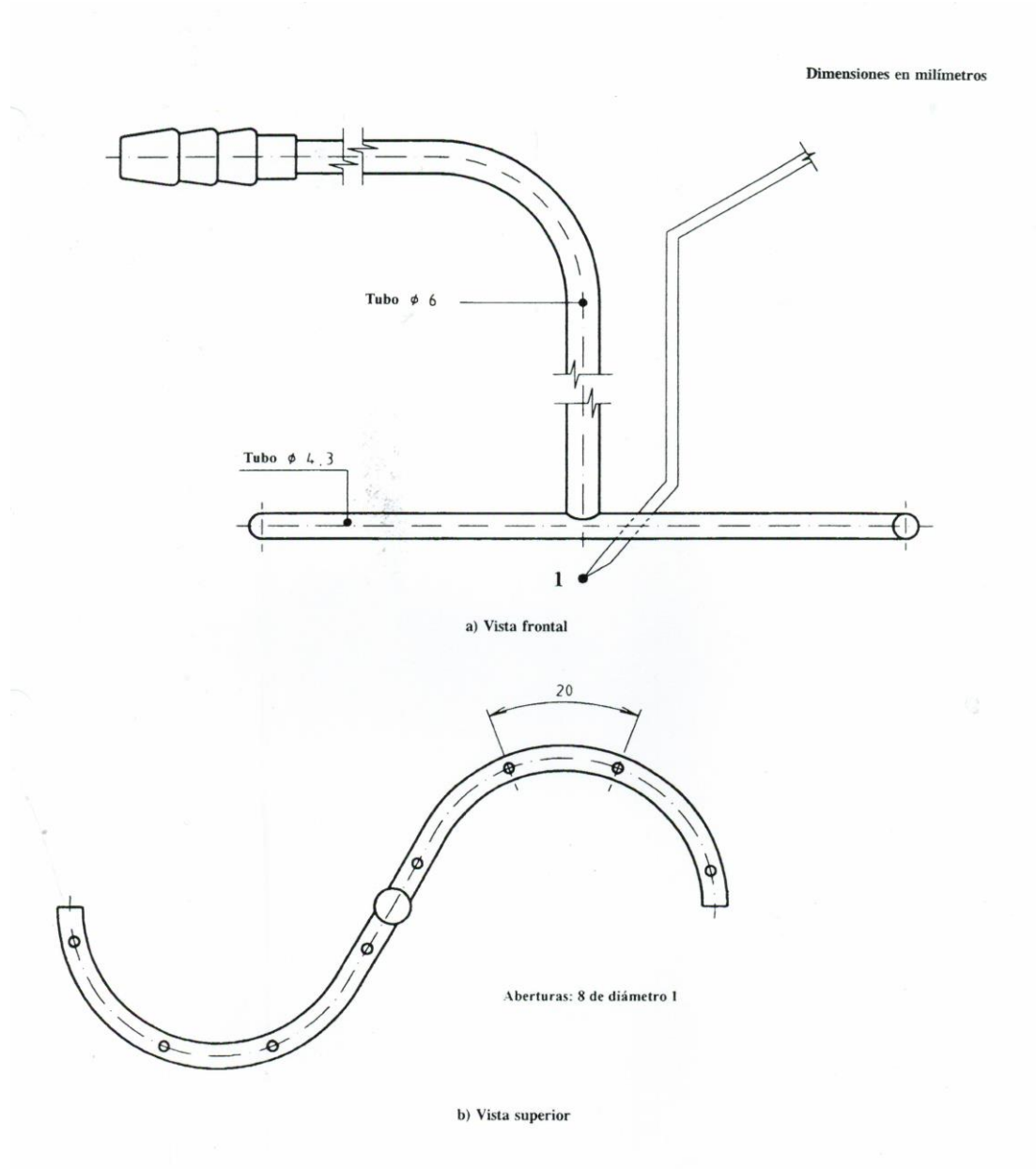
**Figura 4 Sonda de toma de muestras para las chimeneas de ensayos de diámetros superiores o iguales a DN 100**



Sección A-A

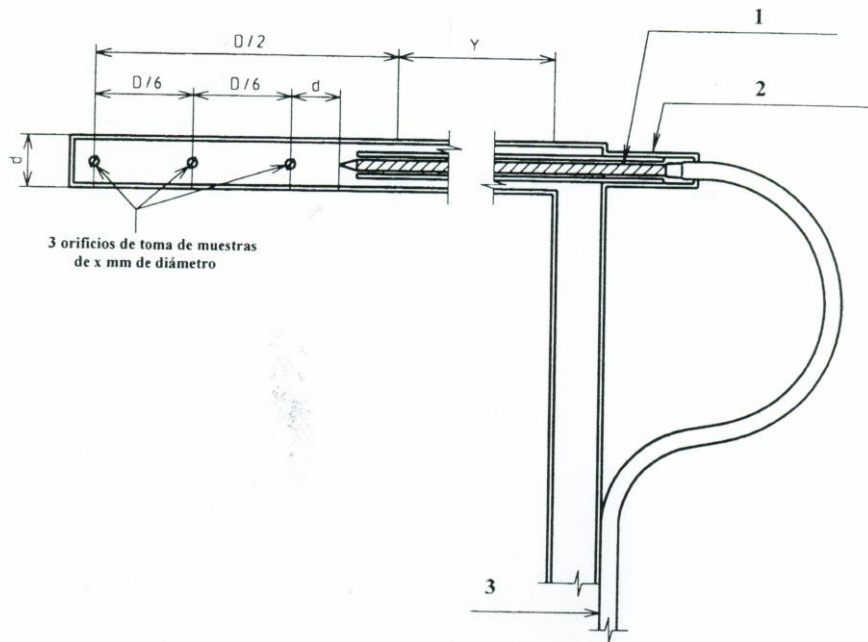
- 1 Orificio en cada rama: 8 de Ø1
- 2 Termopar

**Figura 5 Sonda de toma de muestras para las chimeneas de ensayos de diámetro inferior a DN 100**



1 Termopar

**Figura 6 Sonda de toma de muestras y de medida de temperatura de los productos de la combustión**



1 Tubo de cerámica con dos conductos

2 Tubo de aislamiento

3 Cables del termopar

Notas:

1) Las dimensiones de una sonda de 6 mm de diámetro (indicada para un conducto de evacuación de los productos de la combustión de un diámetro  $D$  superior a 75 mm) son las siguientes:

- diámetro exterior de la sonda ( $d$ ) 6 mm;
- espesor de la pared 0,6 mm;
- diámetro de los orificios de una toma de muestras ( $x$ ) 1,0 mm;
- tubo de cerámica con dos conductos;
- diámetro 3 mm con conductos de 0,5 mm de diámetro;
- cables del termopar 0,2 mm de diámetro.

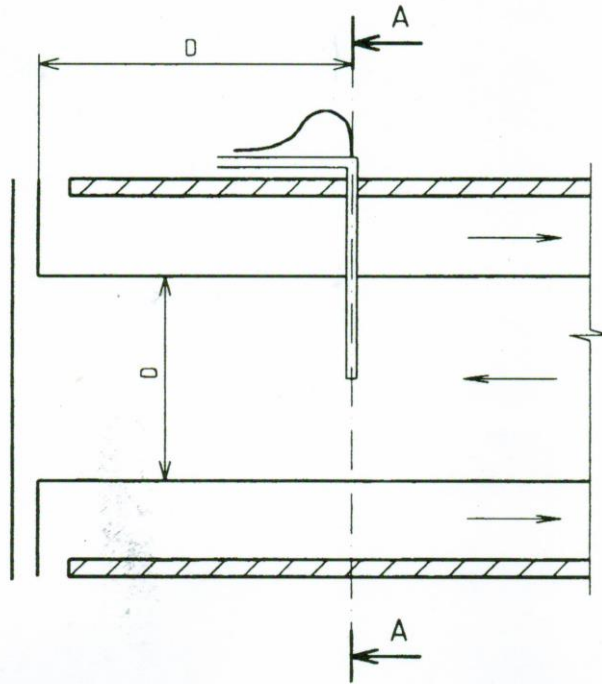
Las dimensiones ( $d$ ) y ( $x$ ) de una sonda indicada para un conducto de evacuación de los productos de la combustión de un diámetro inferior a 75 mm serán tales que:

- a) la sección de la sonda sea inferior al 5 % de la sección transversal del conducto;
- b) la superficie total de los orificios de una toma de muestras sea inferior a las  $\frac{3}{4}$  partes de la sección transversal de la sonda.

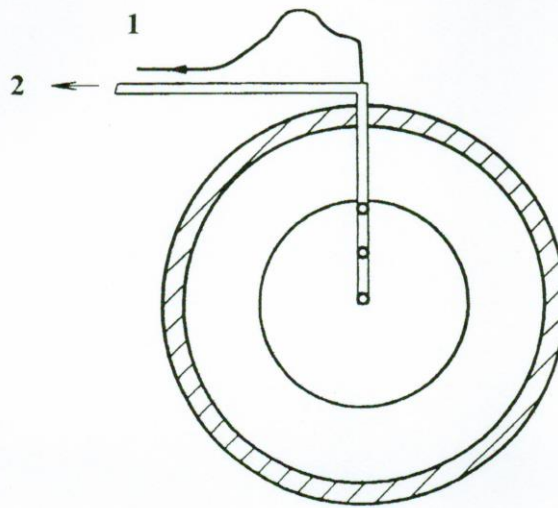
2) La dimensión  $Y$  se elige en función del diámetro del conducto de admisión de aire y de su aislamiento.

Material: Acero inoxidable.

Figura 7 Emplazamiento de la sonda para los calentadores de agua instantáneos de los tipos C<sub>11</sub>



a) Sección longitudinal



b) Sección A-A

1 Hacia el lector de temperatura.

2 Hacia la bomba de muestreo.



## ANEXO G DURABILIDAD DE LOS MEDIOS DE ESTANQUIDAD

### G.1 DURABILIDAD DE LOS MEDIOS DE ESTANQUIDAD

Todos los elementos no metálicos deben cumplir los siguientes requisitos, en las condiciones de ensayo definidas en el apartado G.2:

- a) la variación de masa al finalizar el ensayo de extracción no debe exceder del 5 % de la masa inicial de la muestra;
- b) su permeabilidad debe ser nula, tanto en el estado de suministro como después del envejecimiento acelerado;
- c) cuando sea aplicable, la dureza Shore A no debe variar en más de cinco unidades después del envejecimiento acelerado;
- d) la variación de volumen luego del ensayo de resistencia a los hidrocarburos debe estar comprendida entre + 30 % y 0 %.

### G.2 ENSAYO DE DURABILIDAD DE LOS MEDIOS DE ESTANQUIDAD

Todas las pesadas de los ensayos a), b) y c) deben realizarse con una precisión de 0,2 mg.

- a) **Ensayo de extracción:** Las muestras de los materiales susceptibles de estar en contacto con los gases de la tercera familia, después de haber sido previamente pesadas, se sumergen en pentano líquido durante 24 h.

Se verifica la variación de masa en las muestras 24 h después de que hayan sido retiradas del pentano y mantenidas 24 h al aire libre.

- b) **Ensayo de permeabilidad en el estado de suministro:** De una lámina del material a ensayar se corta una junta de 8 mm de diámetro interior y 19 mm de diámetro exterior. Esta junta se comprime según las indicaciones del proveedor hasta, como máximo, un 20 % de su espesor, en el artefacto esquematizado en la figura G.1 que contiene 0,5 g de pentano líquido.

El conjunto se pesa y se mantiene al aire libre a la temperatura de  $(20 \pm 2)$  °C; 24 h más tarde se efectúa una nueva pesada y se determina la permeabilidad en gramos por hora de pentano, limitando el valor obtenido al tercer decimal.

- c) **Ensayo de permeabilidad después del envejecimiento acelerado:** Después de la realización del ensayo precedente y permaneciendo la junta a ensayar en el artefacto, este se vacía del pentano por el tapón inferior y se coloca en una estufa donde se mantiene a la temperatura de  $(125 \pm 5)$  °C, durante siete días.

Transcurrido este tiempo, se efectúa un segundo ensayo de permeabilidad en las mismas condiciones descritas en b).

- d) **Ensayo de dureza:** La determinación de la dureza Shore se realiza de acuerdo con la norma ISO 868 sobre una muestra del material en su estado de suministro,

y después del envejecimiento en una estufa mantenida a la temperatura de  $(125 \pm 5)$  °C, durante siete días.

- e) **Ensayo de resistencia a los hidrocarburos:** Todos los elementos no metálicos deben sumergirse en N-exano durante 72 h a  $(20 \pm 2)$  °C y en un volumen de dicho hidrocarburo de 50 veces el volumen del elemento a ensayar. La variación del volumen debe verificarse transcurridos 5 min de extraída la pieza ensayada, siguiendo el procedimiento descrito en los apartados G.2.1 y G.2.2.

La variación de volumen luego del ensayo de resistencia a los hidrocarburos debe estar comprendida entre + 30 % y 0 %.

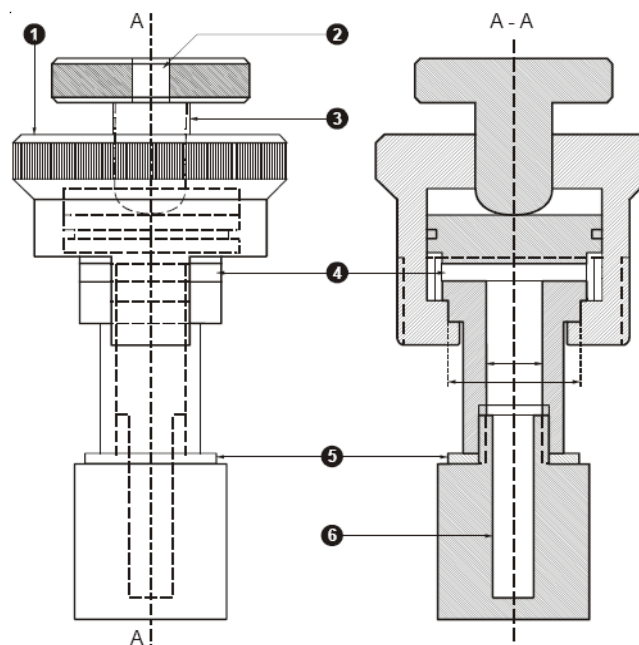


Figura G.1 - Accesorios para los ensayos de durabilidad de los medios de estanquidad

## G.2.1 Preparación de las Probetas

**G.2.1.1** Se preparan las probetas de acuerdo con la ISO 37.

**G.2.1.2** Puede no ser comparables los datos de las probetas que tienen diferentes espesores originales. Por eso, cuando sea posible, deben tener espesores uniformes de  $2 \text{ mm} \pm 0,2 \text{ mm}$ .

**G.2.1.3** Se pueden usar probetas cortadas de productos comerciales.

**G.2.1.4** Para productos de espesores por debajo de 1,8 mm, se emplea el espesor original. Para productos con espesores mayores que 2,2 mm, se reduce a  $2,0 \text{ mm} \pm 0,2 \text{ mm}$ .

**G.2.1.5** Las probetas que se van a usar para la determinación de la variación de volumen y de la masa deben tener un volumen de  $1 \text{ cm}^3$  a  $3 \text{ cm}^3$ .

## **G.2.2 Procedimiento**

### **G.2.2.1 Inmersión**

**G.2.2.1.1** Se usan tres probetas para cada conjunto de mediciones y se hacen las marcas de identificación adecuadas, antes de la inmersión.

**G.2.2.1.2** Se sumergen las probetas en el equipo adecuado, usando el líquido y la temperatura seleccionados.

**G.2.2.1.3** Para la inmersión total, se colocan las probetas a una distancia de, como mínimo, 5 mm de las paredes del recipiente y a 10 mm de las superficies inferior y superior. Si la densidad de la muestra es menor que la del líquido, se debe disponer de medios para mantener las probetas completamente por debajo de la superficie del líquido.

**G.2.2.1.4** Se debe evitar el ingreso de aire. Si se va a ensayar la influencia del aire, se puede determinar el grado de acceso de aire, por acuerdo previo entre las partes involucradas.

**G.2.2.1.5** Al final del período de inmersión, se llevan las probetas, si es necesario, a la temperatura de laboratorio dentro de los 30 min. Esto se hace transfiriendo rápidamente las probetas a una porción fresca del líquido de ensayo, a una temperatura de  $(20 \pm 2)$  °C, durante un período de 10 min a 30 min.

**G.2.2.1.6** Se retira el exceso del líquido de ensayo de la muestra. Cuando se emplean líquidos volátiles, se retiran y se secan rápidamente las probetas con un papel de filtro o un trozo de tejido que no deje pelusa. Los líquidos no volátiles viscosos se pueden eliminar mediante el empleo de un papel de filtro y, si es necesario, sumergiendo rápidamente la probeta en un líquido volátil, tal como el metanol y éter de petróleo, y luego secándola.

**G.2.2.1.7** Luego de retirar las probetas de los líquidos de ensayo volátiles, es importante que cada paso subsiguiente se realice tan pronto como sea posible. Se efectúan los ensayos inmediatamente después del retiro del exceso de líquido o para determinar la variación en la masa o el volumen, colocando la probeta inmediatamente en un pesafiltro.

**G.2.2.1.8** Si después de la determinación de la masa o las medidas se usan las mismas probetas para la medición de otras propiedades, se las sumerge en el líquido de ensayo volátil otra vez.

**G.2.2.1.9** El tiempo de inmersión total debe ser el indicado en G.2 e). El tiempo máximo entre el retiro del líquido de ensayo y el final de la medición debe ser:

- a) para la variación de medidas: 1 min;
- b) para la variación de dureza: 1 min;
- c) para los ensayos de tracción: 2 min.

**G.2.2.1.10** Si la inmersión va a continuar, se colocan las probetas nuevamente en el líquido en forma inmediata, y se retornan a la estufa o al baño de temperatura controlada.

### **G.2.2.2 Inmersión y secado**

**G.2.2.2.1** Las variaciones en las propiedades de tracción y de dureza se pueden determinar también después del secado. Para ello, se sigue el procedimiento indicado desde G.2.2.1.1 a G.2.2.1.10 y se seca la probeta bajo una presión de aire absoluta de  $(20 \pm 2)$  kPa, y a  $(40 \pm 2)$  °C, hasta que la variación de la masa, verificada a intervalos de 30 min, no exceda de 1 mg.

**G.2.2.2.2** Se enfría gradualmente hasta la temperatura ambiente (sin grandes variaciones) y se acondiciona la probeta, a la temperatura del laboratorio durante 3 h, como mínimo.

### **G.2.2.3 Variación de volumen**

**G.2.2.3.1** En el caso de líquidos inmiscibles en agua, se emplea el método de desplazamiento de agua.

**G.2.2.3.2** Se pesa cada probeta en aire con una precisión de 1 mg ( $m_0$ ) y luego se la vuelve a pesar en agua para análisis a la temperatura de laboratorio ( $m_{0,w}$ ), asegurando previamente la eliminación de las burbujas de aire (se puede emplear un agente tensioactivo).

**G.2.2.3.3** Si la densidad del material es menor de 1 g/ml, es necesario emplear un lastre, cuando se realiza la pesada en agua para análisis, para asegurar que las probetas estén completamente sumergidas.

**G.2.2.3.4** Si se emplea un lastre, se determina separadamente la masa de este en el mismo tipo de agua de análisis ( $m_{s,w}$ ).

**G.2.2.3.5** Se secan las probetas con papel de filtro o una tela que no deposite pelusa.

**G.2.2.3.6** Se sumerge cada probeta en el líquido de ensayo. Al final del período de inmersión, se pesa cada probeta en aire con una precisión de 1 mg ( $m_f$ ), y luego se vuelve a pesar sumergida en agua de análisis ( $m_{f,w}$ ), a la temperatura de laboratorio.

**G.2.2.3.7** Se calcula la variación de volumen porcentual ( $\Delta V$ ), empleando la fórmula siguiente:

$$\Delta V = \left( \frac{m_f - m_{f,w} + m_{s,w}}{m_0 - m_{0,w} - m_{s,w}} - 1 \right) \cdot 100$$

siendo:

$\Delta V$  la variación de volumen, en mililitros por cien mililitros;

$m_0$  la masa inicial de la probeta, en gramos;

$m_f$  la masa de la probeta después de la inmersión, en gramos;

$m_{0,w}$  la masa inicial de la probeta en agua de análisis más el lastre, si se usó, en gramos;

$m_{f,w}$  la masa de la probeta después de la inmersión en agua de análisis, en gramos;

$m_{s,w}$  la masa del lastre en agua de análisis, si se usó, en gramos.

**G.2.2.3.8** Se calcula e informa el promedio de los resultados de las tres probetas.

**G.2.2.4** Para líquidos de ensayo fácilmente miscibles con agua o que reaccionan con ella, no se puede usar agua después de la inmersión, como se indica en apartado G.2.2.3.6.

**G.2.2.5** Si el líquido de ensayo no es demasiado viscoso o volátil a la temperatura ambiente, se puede usar una porción fresca del líquido de ensayo.

**G.2.2.6** Si el líquido de ensayo no es adecuado, se debe usar otro líquido después de la inmersión y se calcula mediante la fórmula siguiente:

$$\Delta V = \frac{1}{\rho} \left( \frac{m_f - m_{i,liq} + m_{s,liq}}{m_0 - m_{0,w} - m_{s,w}} - 1 \right) \cdot 100$$

siendo:

$\Delta V$  la variación de volumen, en mililitros por cien mililitros;

$\rho$  la densidad del líquido, en gramos por mililitro;

$m_{i,liq}$  la masa de la probeta más el lastre, si se usó, en el líquido, en gramos;

$m_{s,liq}$  la masa del lastre en el líquido, si se usó, en gramos.

**ANEXO J**  
**MERCOSUR/GMC/RES. N.º 06/18**

**REGLAMENTO TÉCNICO MERCOSUR PARA CALENTADORES DE AGUA  
INSTANTÁNEOS DE USO DOMÉSTICO QUE UTILIZAN GAS COMO  
COMBUSTIBLE**

**VISTO:** El Tratado de Asunción, el Protocolo de Ouro Preto y las Resoluciones N.ºs 19/92, 38/98, 24/03, 25/03, 14/05 y 45/17 del Grupo Mercado Común.

**CONSIDERANDO:**

Que se deben armonizar las exigencias esenciales de seguridad y desempeño para la fabricación, importación y comercialización de los calentadores de agua instantáneos de uso doméstico que utilizan gas como combustible, tomando en consideración las medidas pertinentes para asegurar la protección y satisfacción de los usuarios de estos artefactos en cada Estado Parte.

Que es necesario que los Estados Partes adopten medidas para la protección eficaz de los consumidores contra los riesgos vinculados a la utilización de gas como combustible para el calentamiento de agua.

**EL GRUPO MERCADO COMÚN**

**RESUELVE:**

Art. 1 - Aprobar el “Reglamento Técnico MERCOSUR para calentadores de agua instantáneos para uso doméstico que utilizan gas como combustible”, que consta como Anexo y forma parte de la presente Resolución.

Art. 2 - A partir de la entrada en vigor de la presente Resolución, se define un plazo de cuatro (4) años para su aplicación.

Art. 3 - A partir del plazo resultante de aplicar el Artículo 2 de esta Resolución, se define un plazo de un (1) año para la coexistencia de la comercialización de calentadores de agua instantáneos para uso doméstico que utilizan gas como combustible, con los fabricados y comercializados de acuerdo con las reglamentaciones vigentes en cada Estado Parte hasta esa fecha.

Art. 4 - A partir de cumplirse los plazos mencionados en los Artículos 2 y 3 de la presente Resolución, todos los calentadores de agua instantáneos para uso doméstico que utilizan gas como combustible deberán ser fabricados, evaluada su conformidad y comercializados exclusivamente de acuerdo con los requisitos aquí establecidos.

Art. 5 - La inobservancia de las prescripciones comprendidas en la presente Resolución, acarreará a los infractores, la aplicación de las penalidades previstas en la legislación vigente en cada Estado Parte.

Art. 6 - La presente Resolución se aplicará en el territorio de los Estados Partes, al comercio entre ellos y a las importaciones extrazona.

Art. 7 - Los Estados Partes indicarán en el ámbito del Subgrupo de Trabajo N.º 3 “Reglamentos Técnicos y Evaluación de la Conformidad” (SGT N.º 3) los organismos nacionales competentes para la implementación de la presente Resolución.

Art. 8 - Esta Resolución deberá ser incorporada al ordenamiento jurídico de los Estados Partes antes del 20/X/2018.

**CVII GMC - Asunción, 19/IV/18.**

**ANEXO K**  
**TABLA COMPARATIVA DE LOS CAPÍTULOS/APARTADOS DE LA NAG-313 AÑO 2018 VS. NAG-313 AÑO 2009 + ADENDA N.º 1 AÑO 2012**

Capítulo/ Apartado de la versión 2018	NAG-313 AÑO 2018	NAG-313 AÑO 2009 + ADENDA N.º 1 AÑO 2012
Título	Calentadores de agua instantáneos de uso doméstico que utilizan gas como combustible	Aparato de producción instantánea de agua caliente para usos sanitarios provistos de quemadores atmosféricos que utilizan combustibles gaseosos
1	Objeto	Objeto
2	Ámbito de aplicación	Alcance
3	Definiciones	Definiciones
4	Clasificación de los calentadores de agua	Normas para consulta
4.1	Clasificación de gases	--
4.2	Categorías de artefactos	--
4.2.1	Categoría I	--
4.2.2	Categoría II	--
4.2.3	Categoría III	--
4.3	Forma de alimentación de aire comburente y de evacuación de los productos de la combustión	--
4.3.1	Tipo B	--
4.3.2	Tipo C	--
4.4	Presión de agua	--
4.4.1	Calentadores de agua a baja presión	--
4.4.2	Calentadores de agua a presión media	--
4.4.3	Calentadores de agua a alta presión	--
5	Normas de referencia	Clasificación de los calefones



Capítulo/ Apartado de la versión 2018	NAG-313 AÑO 2018	NAG-313 AÑO 2009 + ADENDA N.º 1 AÑO 2012
6	Marcado e instrucciones	Marcado e instrucciones
6.1	Marcado del calentador de agua	Marcado del calefón
6.1.1	Placa de marcado	Placa de marcado
6.1.2	Marcado del embalaje	Marcado del embalaje
6.1.3	Marcados complementarios	Marcados complementarios
6.2	Instrucciones	Instrucciones
6.2.1	Instrucciones técnicas	Instrucciones técnicas
6.2.2	Instrucciones de uso	Instrucciones de uso
6.2.3	Advertencias de conversión a diferentes gases (cuando sea de aplicación)	Instrucciones de adaptación a diferentes gases
7	Requisitos de construcción	Exigencias de construcción
7.1	Generalidades	Generalidades
7.1.1	Materiales	Adaptación a los diferentes gases
7.1.2	Diseño. Ensamblaje. Robustez	Materiales
7.1.3	Accesibilidad. Facilidad de mantenimiento. Montaje y desmontaje	Diseño. Ensamblaje. Robustez
7.1.4	Conexiones de gas	Accesibilidad. Facilidad de mantenimiento. Montaje y desmontaje
7.1.5	Medios de estanquidad	Conexiones de gas
7.1.6	Entrada de aire comburente y evacuación de los productos de la combustión	Medios de estanquidad
7.1.7	Constancia del estado de funcionamiento	Entrada de aire comburente y evacuación de los productos de la combustión
7.1.8	Equipo eléctrico alimentado desde la red	Constancia del estado de funcionamiento

Capítulo/ Apartado de la versión 2018	NAG-313 AÑO 2018	NAG-313 AÑO 2009 + ADENDA N.º 1 AÑO 2012
7.2	Dispositivos de reglaje, de regulación y de seguridad	Dispositivos de reglaje, de regulación y de seguridad
7.2.1	Generalidades	Generalidades
7.2.2	Dispositivo manual de corte o de regulación del consumo de gas	Dispositivo manual de corte o de regulación del consumo de gas
7.2.3	Dispositivos de reglaje del consumo de gas	Dispositivos de reglaje del consumo de gas
7.2.4	Regulador de presión de gas	Regulador de presión de gas
7.2.5	Tomas de presión de gas	Tomas de presión
7.2.6	Válvula automática de gas accionada por la presión de agua	Válvula automática de gas accionada por agua
7.2.7	Dispositivos de encendido	Dispositivos de encendido
7.2.8	Dispositivos de supervisión de llama	Dispositivo de control de llama
7.2.9	Dispositivo de control de la contaminación de la atmósfera de los calentadores de agua del tipo B <sub>11AS</sub>	Dispositivo de control de la contaminación de la atmósfera de los calefones del tipo B <sub>11AS</sub>
7.2.10	Dispositivos de control de la evacuación de los productos de la combustión de los calentadores de agua del tipo B <sub>12</sub> , B <sub>13</sub> y B <sub>14</sub>	Dispositivos de control de la evacuación de los productos de la combustión de los calefones del tipo B <sub>12</sub> , B <sub>13</sub> y B <sub>14</sub>
7.2.11	Protección contra un sobrecalentamiento accidental	Protección contra un sobrecalentamiento accidental
7.2.12	Composición del circuito de gas	Composición del circuito de gas
7.3	Quemador principal	Quemador principal
8	Exigencias de funcionamiento	Exigencias de funcionamiento
8.1	Generalidades	Generalidades
8.1.1	Características de los gases de ensayo	Características de los gases de ensayo
8.1.2	Condiciones de obtención de los gases de ensayo	Condiciones de obtención de los gases de ensayo

Capítulo/ Apartado de la versión 2018	NAG-313 AÑO 2018	NAG-313 AÑO 2009 + ADENDA N.º 1 AÑO 2012
8.1.3	Condiciones generales de ensayo	Condiciones generales de ensayo
8.2	Estanquidad	Estanquidad
8.2.1	Estanquidad del circuito de gas	Estanquidad del circuito de gas
8.2.2	Estanquidad del circuito de combustión y evacuación correcta de los productos de la combustión	Estanquidad del circuito de combustión y evacuación correcta de los productos de la combustión
8.2.3	Estanquidad del circuito de agua	Estanquidad del circuito de agua
8.3	Consumos caloríficos	Consumos caloríficos
8.3.1	Generalidades	Generalidades
8.3.2	Consumo calorífico nominal	Consumo calorífico nominal
8.3.3	Consumo calorífico mínimo	Consumo calorífico mínimo
8.4	Temperatura de los mandos de accionamiento	Temperatura de los mandos de accionamiento
8.4.1	Exigencia	Exigencia
8.4.2	Ensayo	Ensayo
8.5	Temperatura de los dispositivos de reglaje, de regulación y de seguridad	Temperatura de los dispositivos de reglaje, de regulación y de seguridad
8.5.1	Exigencia	Exigencia
8.5.2	Ensayo	Ensayo
8.6	Temperatura de la envolvente del calentador de agua, de la pared sobre la que está instalado y de las paredes adyacentes y temperatura exterior de los conductos	Temperatura de la envolvente del calefón, de la pared sobre la que está instalado y de las paredes adyacentes y temperatura exterior de los conductos
8.6.1	Exigencias	Exigencias
8.6.2	Ensayo	Ensayos
8.7	Encendido. Propagación de la llama. Estabilidad de las llamas	Encendido. Interencendido. Estabilidad de las llamas

Capítulo/ Apartado de la versión 2018	NAG-313 AÑO 2018	NAG-313 AÑO 2009 + ADENDA N.º 1 AÑO 2012
8.7.1	Funcionamiento con aire en calma	Funcionamiento con aire en calma para todos los calefones
8.7.2	Ensayos complementarios para los calentadores de agua de los tipos B <sub>1</sub> excepto B <sub>14</sub>	Ensayos complementarios para los calefones de los tipos B <sub>1</sub> excepto B <sub>14</sub>
8.7.3	Ensayos complementarios para los calentadores de agua del tipo C <sub>11</sub>	Ensayos complementarios para los calefones del tipo C <sub>11</sub>
8.7.4	Ensayos suplementarios para los calentadores de agua de los tipos C <sub>12</sub> , C <sub>13</sub> , C <sub>32</sub> , B <sub>4</sub> y B <sub>5</sub>	Ensayos suplementarios para los calefones de los tipos C <sub>12</sub> , C <sub>13</sub> , C <sub>32</sub> , C <sub>33</sub> , B <sub>4</sub> y B <sub>5</sub>
8.7.5	Ensayos suplementarios para los calentadores de agua de los tipos C <sub>52</sub> y C <sub>53</sub>	Ensayos suplementarios para los calefones de los tipos C <sub>52</sub> y C <sub>53</sub>
8.7.6	Funcionamiento del quemador piloto permanente cuando se detiene el ventilador durante el tiempo de espera	Funcionamiento del quemador piloto permanente cuando se detiene el ventilador durante el tiempo de espera
8.7.7	Dispositivo de control de aire para los calentadores de agua con ventilador	Dispositivo de control de aire para los calefones de tipo C y/o B con ventilador
8.7.8	Ensayos complementarios para calentadores de agua tipos B <sub>14</sub> , B <sub>2</sub> y B <sub>3</sub>	Ensayos complementarios para calentadores de agua tipos B <sub>14</sub> , B <sub>2</sub> y B <sub>3</sub>
8.8	Dispositivos de reglaje, de regulación y de seguridad	Dispositivos de reglaje, de regulación y de seguridad
8.8.1	Generalidades	Generalidades
8.8.2	Dispositivos de accionamiento	Dispositivos de accionamiento
8.8.3	Dispositivos de corte y válvula automática de gas accionada por agua	Dispositivos de corte y válvula automática de gas accionada por agua
8.8.4	Dispositivos de encendido	Dispositivos de encendido
8.8.5	Tiempos de seguridad	Tiempos de seguridad
8.8.6	Vacante	Regulador de presión de gas

Capítulo/ Apartado de la versión 2018	NAG-313 AÑO 2018	NAG-313 AÑO 2009 + ADENDA N.º 1 AÑO 2012
8.8.7	Reglaje del caudal de agua. Temperatura máxima de agua	Reglaje del caudal de agua. Temperatura máxima de agua (todos los calefones)
8.8.8	Sobrecalentamiento del agua	Sobrecalentamiento del agua
8.8.9	Eficacia de la protección contra sobrecalentamiento accidental de los calentadores de agua	Eficacia de la protección contra sobrecalentamiento accidental de los calefones
8.8.10	Dispositivos de control de la contaminación de la atmósfera de los calentadores de agua del tipo B <sub>11AS</sub>	Dispositivos de control de la contaminación de la atmósfera de los calefones del tipo B <sub>11AS</sub>
8.8.11	Dispositivos de control de la evacuación de los productos de la combustión de los calentadores de agua del tipo B <sub>11BS</sub>	Dispositivos de control de la evacuación de los productos de la combustión de los calefones del tipo B <sub>11BS</sub>
8.9	Combustión	Combustión
8.9.1	Exigencias	Exigencias
8.9.2	Ensayos	Ensayos
8.10	Depósito de carbono	Depósito de carbono
8.10.1	Exigencias	Exigencia
8.10.2	Ensayo	Ensayo
9	Utilización racional de la energía	Utilización racional de la energía
9.1	Consumo calorífico de los quemadores piloto	Consumo calorífico de los quemadores piloto
9.1.1	Exigencias	Exigencia
9.1.2	Ensayo	Ensayo
9.2	Rendimiento	Rendimiento
9.2.1	Exigencias	Exigencias
9.2.2	Ensayo	Ensayo
10	Aptitud para la función	Aptitud para la función

Capítulo/ Apartado de la versión 2018	NAG-313 AÑO 2018	NAG-313 AÑO 2009 + ADENDA N.º 1 AÑO 2012
10.1	Características de construcción	Características de construcción
10.1.1	Conexiones de agua	Conexiones de agua
10.1.2	Dispositivos de reglaje o de regulación del caudal de agua	Dispositivos de reglaje o de regulación del caudal de agua
10.1.3	Selector y corrector de temperatura	Selector y corrector de temperatura
10.2	Características de funcionamiento	Características de funcionamiento
10.2.1	Consumo calorífico mínimo	Consumo calorífico mínimo
10.2.2	Potencias útiles nominal y mínima	Potencias útiles nominal y mínima
10.2.3	Encendido de los quemadores piloto permanentes mediante un dispositivo de encendido por chispa	Encendido de los quemadores piloto permanentes mediante un dispositivo de encendido por chispa
10.2.4	Tiempo de inercia al encendido ( $T_{IA}$ ) tiempo de retención	Tiempo de inercia al encendido ( $T_{IA}$ ) tiempo de retención
10.2.5	Válvula automática de gas accionada por agua	Válvula automática de gas accionada por agua
10.2.6	Reglaje del caudal de agua. Temperatura del agua	Reglaje del caudal de agua. Temperatura del agua
10.2.7	Tiempo para alcanzar la temperatura	Tiempo para alcanzar la temperatura
10.3	Determinación de la capacidad del calentador de agua en l/min	Determinación de la capacidad del calefón en l/min
10.4	Pérdida de carga en el circuito de agua	Pérdida de agua en el circuito de agua
10.4.1	Exigencia	Exigencia
10.4.2	Ensayo	Ensayo
Anexo A	Incertidumbre del equipo de medición	Incertidumbre del equipo de medición
Anexo B	Tipos de calentadores de agua instantáneos	Tipos de diseño

Capítulo/ Apartado de la versión 2018	NAG-313 AÑO 2018	NAG-313 AÑO 2009 + ADENDA N.º 1 AÑO 2012
Anexo C	Características de tipos de calentadores de agua	Características calefones del tipo B y C
Anexo D	Ensayo de estanquidad del circuito de gas, método volumétrico	Ensayo de estanquidad del circuito de gas, método volumétrico
D.1	Dispositivo de ensayo	Dispositivo de ensayo
D.2	Características constructivas y técnica de ensayo referente al banco de ensayos según la figura 1	Técnica de ensayo
Anexo E	Ensayos bajo viento para los calentadores de agua del tipo C <sub>1</sub> y C <sub>3</sub>	Equipo de ensayo para los calefones del tipo C <sub>1</sub> y C <sub>3</sub>
Anexo F	Figuras	Protección contra los choques eléctricos para las altas tensiones de los dispositivos de encendido
Anexo G	Durabilidad de los medios de estanquidad	Etiquetado de eficiencia energética
G.1	Durabilidad de los medios de estanquidad	
G.2	Ensayo de durabilidad de los medios de estanquidad	
G.2.1	Preparación de las probetas	
G.2.2	Procedimiento	
G.2.2.1	Inmersión	
G.2.2.2	Inmersión y secado	
G.2.2.3	Variación de volumen	
Anexo H	--	Cálculo de la eficiencia y estimación de las incertezas
Anexo I	--	Fundamento del cálculo de la eficiencia
Anexo J	MERCOSUR/GMC/RES. N° 06/18	--

<b>Capítulo/ Apartado de la versión 2018</b>	<b>NAG-313 AÑO 2018</b>	<b>NAG-313 AÑO 2009 + ADENDA N.º 1 AÑO 2012</b>
	Reglamento Técnico MERCOSUR para calentadores de agua instantáneos de uso doméstico que utilizan gas como combustible.	



*Véase el instructivo en la página siguiente.*

**Formulario para observaciones**

<b>Observaciones propuestas a la NAG-313 Año 2018</b>		
<b>Calentadores de agua instantáneos para uso doméstico que utilizan gas como combustible</b>		
Empresa:	Rep. Técnico:	
Dirección:	C.P.:	TEL.:
Página:	Apartado:	Párrafo:
<b>Donde dice:</b>		
<b>Se propone:</b>		
<b>Fundamento de la propuesta:</b>		

**Firma:**

**Aclaración:**

**Hoja de**

**Cargo:**

### **Instrucciones para completar el formulario de observaciones propuestas**

1. Completar con letra de imprenta (manual o por algún sistema de impresión), con tinta indeleble.
2. En el espacio identificado “**Donde dice**”, transcribir textualmente la versión en vigencia que se propone modificar.
3. En el espacio identificado “**Se propone**”, indicar el texto exacto que se sugiere.
4. En el espacio identificado “**Fundamento de la propuesta**”, se debe completar la argumentación que motiva la propuesta de modificación, mencionando en su caso la bibliografía técnica en que se sustente, que deberá ser presentada en copia, o bien, detallando la experiencia en la que se basa.
5. Dirigir las observaciones al ENTE NACIONAL REGULADOR DEL GAS (ENARGAS), Suipacha 636, (1008) Ciudad Autónoma de Buenos Aires.



República Argentina - Poder Ejecutivo Nacional  
2018 - Año del Centenario de la Reforma Universitaria

**Hoja Adicional de Firmas**  
**Anexo firma conjunta**

**Número:**

**Referencia:** ANEXO - Expte. ENARGAS N° 14766

---

El documento fue importado por el sistema GEDO con un total de 135 pagina/s.

Digitally signed by GESTION DOCUMENTAL ELECTRONICA - GDE  
DN: cn=GESTION DOCUMENTAL ELECTRONICA - GDE, c=AR, o=MINISTERIO DE MODERNIZACION,  
ou=SECRETARIA DE MODERNIZACION ADMINISTRATIVA, serialNumber=CUIT 30715117564  
Date: 2018.10.16 18:11:13 -03'00'

Digitally signed by GESTION DOCUMENTAL ELECTRONICA - GDE  
DN: cn=GESTION DOCUMENTAL ELECTRONICA - GDE, c=AR, o=MINISTERIO DE MODERNIZACION,  
ou=SECRETARIA DE MODERNIZACION ADMINISTRATIVA, serialNumber=CUIT 30715117564  
Date: 2018.10.17 12:26:38 -03'00'

Digitally signed by GESTION DOCUMENTAL ELECTRONICA - GDE  
DN: cn=GESTION DOCUMENTAL ELECTRONICA - GDE, c=AR, o=MINISTERIO DE MODERNIZACION,  
ou=SECRETARIA DE MODERNIZACION ADMINISTRATIVA, serialNumber=CUIT 30715117564  
Date: 2018.10.18 11:00:03 -03'00'

Digitally signed by GESTION DOCUMENTAL ELECTRONICA - GDE  
DN: cn=GESTION DOCUMENTAL ELECTRONICA - GDE, c=AR,  
o=MINISTERIO DE MODERNIZACION, ou=SECRETARIA DE  
MODERNIZACION ADMINISTRATIVA, serialNumber=CUIT  
30715117564  
Date: 2018.10.18 11:00:07 -03'00'