

## **Ente Nacional Regulador del Gas**

### **GAS NATURAL**

#### **Resolución 3716/2007**

**Apruébanse las Normas NAG 301 - Año 2006 "Artefactos para gas. Clasificación; gases de uso y de ensayo" y NAG 312 - Año 2006 "Artefactos domésticos de cocción que utilizan combustibles gaseosos".**

Bs. As., 9/3/2007

VISTO el Expediente ENARGAS N° 9430, la Ley N° 24.076 y su Decreto Reglamentario N° 1738/92, la Resolución ENARGAS N° 138/95; y

#### **CONSIDERANDO:**

Que el artículo 52 de la Ley 24.076 le asigna al ENARGAS, entre sus funciones y facultades, la de dictar Reglamentos en materia de seguridad, normas y procedimientos técnicos, a los cuales deberán ajustarse todos los sujetos de la Ley.

Que el artículo 2° de la Resolución ENARGAS N° 138/95 dispone que el Directorio del ENARGAS actualizará la normativa de aplicación vigente, conforme las observaciones que se reciban de los sujetos de la industria del gas.

Que las normas en vigencia que integran el grupo III del Código Argentino de Gas – NAG (artefactos) fueron estudiadas y emitidas en la época de Gas del Estado.

Que desde entonces el desarrollo de la tecnología y nuevos materiales fueron superando algunos de sus requerimientos y, de hecho, llevaron a la necesidad de ir efectuándoles, en determinados casos, ajustes parciales.

Que asimismo, la derogación de la Resolución del ex Ministerio de Economía y Obras y Servicios Públicos N° 895/92 determinó la necesidad imprescindible de actualizar integralmente las normas técnicas nacionales de los artefactos a gas.

Que la citada Resolución derogada establecía la posibilidad de importar cualquier artefacto para gas sin requerir ningún control ni verificación siempre que viniera acompañado con una declaración de estar fabricado de acuerdo con una norma técnica argentina o extranjera.

Que con el objeto de contar con documentos normativos actualizados que contemplaran los avances tecnológicos a la altura de los más avanzados existentes, y que siendo accesibles a la industria nacional le facilitara asimismo su competencia en mercados extranjeros, el ENARGAS convocó a la formación de una comisión técnica.

Que fabricantes de artefactos, a través de las cámaras que los nuclean, y los Organismos de Certificación, integraron dicha comisión técnica.

Que la comisión resolvió preparar un proyecto de norma general para todos los artefactos, que tratara su clasificación, y los gases de uso y de ensayo; y continuar con los destinados a cada uno de los artefactos domésticos en particular.

Que asimismo, se resolvió dar uniformidad de concepción a las normas de los distintos artefactos.

Que actualizaciones parciales de la norma de cocinas, aún desde la época de Gas del Estado, efectuadas con los lineamientos de la correspondiente norma europea, habían dado resultados satisfactorios tanto desde el punto de vista técnico propiamente dicho como de la adecuación a la idiosincrasia de uso en nuestro país.

Que la confluencia de las conclusiones mencionadas en los dos considerandos anteriores llevó a optar por las respectivas normas europeas de cada artefacto, como normas de referencia.

Que con tal plan, a través de reuniones y tareas complementarias intermedias, la comisión desarrolló el proyecto de norma general antes citado, y el correspondiente a la de los artefactos domésticos de cocción.

Que asimismo se evaluó la ampliación verificada en los últimos años en cuanto a qué artefactos de cocción destinados en su origen a usos comerciales y conocidos habitualmente como "cocinas gastronómicas", habían pasado a ser también utilizados en domicilios particulares.

Que la conclusión del considerando precedente llevó a la necesidad de incluir los artefactos referidos en la norma en actualización, a fin de que quedaran comprendidos en los requisitos de certificación previa como salvaguarda del usuario no profesional.

Que, de acuerdo con lo establecido en la Reglamentación vigente, se procedió a girar ambos proyectos a todas las partes interesadas, en consulta de su opinión.

Que las respuestas sólo indicaron observaciones menores, las que fueron incorporadas en su gran mayoría, dando lugar a los proyectos definitivos sometidos a consideración de este Directorio.

Que el desarrollo del proceso mencionado, así como las conclusiones del equipo técnico del ENARGAS, se hallan plasmados en el Informe GD N° 125/2006 obrante en el expediente, al que se remite "brevitatis causae".

Que el Servicio Jurídico Permanente de este Organismo ha tomado la intervención que por derecho corresponde.

Que el Directorio del ENARGAS se encuentra facultado para emitir este acto en mérito a lo establecido por los Artículos 52 inciso b) y 86 de la Ley 24.076 su Decreto reglamentario N° 1738/92.

Por ello,

EL DIRECTORIO DEL ENTE NACIONAL REGULADOR DEL GAS

RESUELVE:

**Artículo 1°** — Apruébase la Norma NAG 301 – Año 2006 "Artefactos para gas. Clasificación; gases de uso y de ensayo", que como Anexo I forma parte integrante de la presente Resolución.

**Art. 2°** — Apruébase la Norma NAG 312 – Año 2006 "Artefactos domésticos de cocción que utilizan combustibles gaseosos", que como Anexo II forma parte integrante de la presente Resolución.

**Art. 3°** — Las normas aprobadas en los Artículos anteriores tendrán vigencia a partir del día inmediato siguiente al de la publicación de esta Resolución.

**Art. 4°** — La norma aprobada en el Artículo 2° reemplaza en todo a la Norma NAG 312 – Año 1995 "Aprobación de cocinas a gas para uso doméstico" en el Código Argentino de Gas, y en cualquier otra referencia de ella, con los plazos metodológicos establecidos en los Artículos 6°, 7° y 8°.

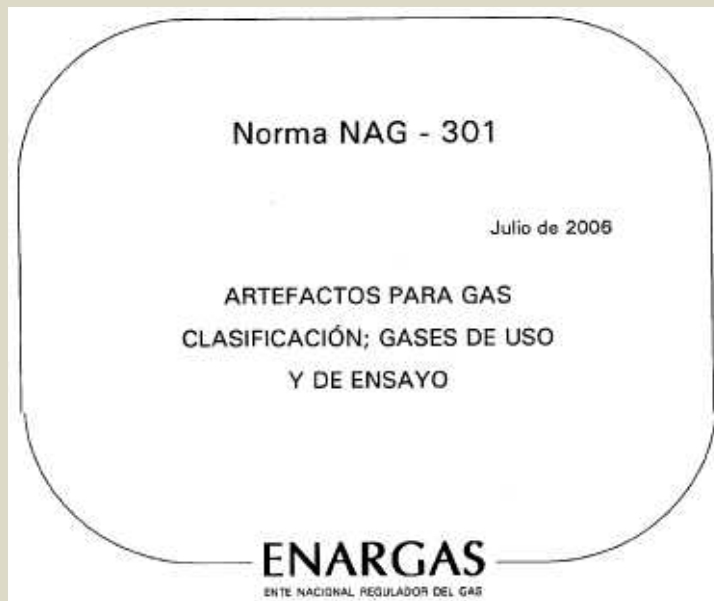
**Art. 5°** — La norma aprobada en el Artículo 2° comprende también las cocinas gastronómicas, y deberán —artefactos y norma— ser incorporadas en el Anexo II de la Resolución ENARGAS N° 138/ 95. A partir de los trescientos sesenta (360) días corridos, contados desde la vigencia indicada en el Artículo 3° deberán poseer certificación obligatoria previa a su uso.

**Art. 6°** — A partir de los trescientos sesenta (360) días corridos, contados desde la vigencia indicada en el Artículo 3°, caducan las certificaciones otorgadas con la normativa que se reemplaza, debiendo los artefactos de cocción ser certificados de acuerdo con las normas aprobadas por la presente Resolución.

**Art. 7°** — Los Organismos de Certificación podrán emitir certificados de acuerdo con la norma anterior —NAG 312 — Año 1995 "Aprobación de cocinas a gas para uso doméstico"— para aquellos modelos de artefactos de cocción cuya certificación se encuentre en trámite al momento de la puesta en vigencia de las Normas aprobadas en los Artículos 1° y 2°. En este caso la validez de la certificación deberá observar lo fijado en el Artículo 6°.

**Art. 8°** — Los Organismos de Certificación podrán aplicar la norma anterior —NAG 312 — Año 1995 "Aprobación de cocinas a gas para uso doméstico"— para renovar aquellos certificados de modelos de artefactos de cocción cuyo vencimiento opere dentro de los ciento ochenta (180) días corridos contados a partir de la puesta en vigencia de las Normas aprobadas en los Artículos 1° y 2°. En este caso la validez de la certificación deberá observar lo fijado en el Artículo 6°.

**Art. 9°** — Comuníquese, notifíquese, publíquese, dése a la Dirección Nacional del Registro Oficial, y archívese. — Fulvio M. Madaro. — Carlos A. Abalo. — Ricardo D. Velasco.



## INDICE

1. OBJETO
2. ALCANCE
3. DEFINICIONES
  - 3.1. Categoría
  - 3.2. Condiciones de Referencia
  - 3.3. Densidad
  - 3.4. Familia
  - 3.5. Gases de Ensayo
    - 3.5.1. Gases de Referencia
    - 3.5.2. Gases Límites
  - 3.6. Grupo
  - 3.7. Índice de Wobbe
  - 3.8. Poder Calorífico
  - 3.9. Presión de alimentación de gas
  - 3.10. Presiones de ensayo
4. CLASIFICACION
  - 4.1. Naturaleza de los gases empleados (familias y grupos)
  - 4.2. Clasificación de los artefactos en categorías, según las familias de los gases para los cuales están diseñados
    - 4.2. 1. Categoría I
    - 4.2.2. Categoría II

#### 4.2.3. Categoría III

#### 4.3. Categorías aplicables en la República Argentina

### 5. ESPECIFICACIONES CONCERNIENTES A LOS GASES DE ENSAYO

#### 6. SELECCION DE LOS GASES DE ENSAYO

#### 7. PRESIONES DE ENSAYO

## ARTEFACTOS PARA GAS

### CLASIFICACION; GASES DE USO Y DE ENSAYO

#### 1. OBJETO

Establecer la clasificación de los artefactos según los gases de consumo, y definir los tipos y características de dichos gases, así como de los gases de ensayo.

#### 2. ALCANCE

La presente norma es de aplicación para todos los artefactos que integran el régimen de aprobación previa.

#### 3. DEFINICIONES

##### 3.1. Categoría

Clasificación de los artefactos de acuerdo con las familias de gases para cuya utilización han sido diseñados

##### 3.2. Condiciones de referencia

15° C y 1013, 25 hPa (mbar).

##### 3.3. Densidad

Relación de masas de volúmenes iguales de gas y de aire secos tomados en las mismas condiciones de temperatura y de presión: 15°C, 1013, 25 hPa (mbar).

##### 3.4. Familia

Conjunto de gases cuyos índices de Wobbe están comprendidos dentro de límites determinados. Cada una puede estar subdividida en grupos.

##### 3.5. Gases de ensayo

Gases destinados a verificar las características de funcionamiento de los artefactos que utilizan combustibles gaseosos. Comprenden los gases de referencia y los gases límites.

###### 3.5.1. Gases de referencia

Gases de ensayo con los que los artefactos funcionan en las condiciones nominales, cuando están alimentados con las presiones normales correspondientes.

###### 3.5.2. Gases límites

Gases de ensayo representativos de las variaciones extremas de las características de los gases para cuya utilización han sido diseñados los artefactos.

##### 3.6. Grupo

Subdivisión de la familia en función del gas de referencia adoptado. Pueden coincidir parcialmente en el rango del índice de Wobbe que

a su vez los caracterice.

### 3.7. Índice de Wobbe

Relación entre el poder calorífico del gas por unidad de volumen y la raíz cuadrada de su densidad, en las mismas condiciones de referencia.

El índice de Wobbe se dice superior o inferior según que el poder calorífico considerado sea el poder calorífico superior o inferior. En esta norma, sólo se utiliza el índice de Wobbe superior.

Unidad:

- Megajoule por metro cúbico (MJ/m<sup>3</sup>) de gas seco tomado en las condiciones de referencia.

### 3.8. Poder calorífico

Cantidad de calor producido por la combustión, a una presión constante e igual a 1013,25 hPa (mbar), de la unidad de volumen o de masa de gas, tomados los componentes de la mezcla combustible en las condiciones de referencia, y conducidos los productos de la combustión en las mismas condiciones.

En esta norma sólo se utiliza el poder calorífico superior, que es el que corresponde cuando el agua producida por la combustión está supuestamente condensada.

Unidades:

- megajoule por metro cúbico (MJ/m<sup>3</sup>) de gas seco tomado en las condiciones de referencia;
- megajoule por kilogramo (MJ/kg) de gas seco.

### 3.9. Presión de alimentación de gas

Diferencia entre la presión estática medida en la conexión de entrada de gas al artefacto en funcionamiento y la presión atmosférica.

Unidad:

- hectopascal (hPa) - [milibar (mbar)]

### 3.10. Presiones de ensayo

Presiones de gas utilizadas para verificar las características de funcionamiento de los artefactos que utilizan combustibles gaseosos. Comprenden las presiones normales y las presiones límites.

Unidad:

- hectopascal (hPa) - [milibar (mbar)]

#### 3.10.1. Presiones límites

Presiones representativas de las variaciones extremas de las condiciones de alimentación de los artefactos.

#### 3.10.2 Presión normal

Presión con la que los artefactos funcionan en las condiciones nominales cuando están alimentados con el gas de referencia correspondiente.

## 4. CLASIFICACION

Los artefactos se clasifican de acuerdo con la naturaleza de los gases utilizados, además de los otros criterios definidos en las normas particulares de cada tipo de artefacto.

### 4.1. Naturaleza de los gases empleados (familias y grupos)

Los gases combustibles que pueden emplearse con estos artefactos se clasifican internacionalmente en tres familias, eventualmente divididas en grupos, en función de su índice de Wobbe (medido a 15°C y 1013,25 hPa (mbar) con el poder calorífico superior).

- Primera familia: gases manufacturados, grupo A, índice de Wobbe entre 22,4 MJ/m<sup>3</sup> y 24,8 MJ/m<sup>3</sup>.

En la República Argentina no se distribuyen gases de esta familia.

- Segunda familia: gas natural, grupos H, L y E, índice de Wobbe entre 39,1 MJ/m<sup>3</sup> y 54,8 MJ/m<sup>3</sup>.

- Grupo H, índice de Wobbe entre 45,7 MJ/m<sup>3</sup> y 54,7 MJ/m<sup>3</sup>.

- Grupo L, índice de Wobbe entre 39,1 MJ/m<sup>3</sup> y 44,8 MJ/m<sup>3</sup>.

- Grupo E, índice de Wobbe entre 40,9 MJ/m<sup>3</sup> y 54,7 MJ/m<sup>3</sup>.

En la República Argentina únicamente se comercializan gases de la segunda familia del grupo H, acotado su índice de Wobbe entre 47,3 MJ/m<sup>3</sup> y 52,2 MJ/m<sup>3</sup>.

- Tercera familia: gases licuados del petróleo, grupos B/P y P, índice de Wobbe entre 72,9 MJ/m<sup>3</sup> y 87,3 MJ/m<sup>3</sup>.

- Grupo B/P, índice de Wobbe entre 72,9 MJ/m<sup>3</sup> y 87,3 MJ/m<sup>3</sup>.

- Grupo P, índice de Wobbe entre 72,9 MJ/m<sup>3</sup> y 76,8 MJ/m<sup>3</sup>.

En la República Argentina los valores de composición del propano, butano y mezcla de ambos, están fijados por la Resolución 62/2004 de la Secretaría de Energía de la Nación.

#### 4.2. Clasificación de los artefactos en categorías, según las familias de los gases para los cuales están diseñados.

##### 4.2.1. Categoría I

Artefactos diseñados para utilizar gases de una sola familia o incluso de un solo grupo de la misma familia, a las presiones de suministro.

##### 4.2.2. Categoría II

Artefactos diseñados para utilizar gases de dos familias, a las presiones de suministro.

##### 4.2.3. Categoría III

Artefactos diseñados para utilizar gases de las tres familias, a las presiones de suministro.

#### 4.3. Categorías aplicables en la República Argentina.

Categoría I	I2H	Artefactos diseñados para utilizar sólo gases del grupo H de la segunda familia (gas natural)
	I3P	Artefactos diseñados para emplear sólo propano como gas de la tercera familia
	I313/P	Artefactos diseñados para emplear todos los gases de la tercera familia (GLP)
Categoría II	II2H3P	Artefactos susceptibles de emplear gases del grupo H de la segunda familia (gas natural), o gas propano de la tercera familia.
	II2H3P/B	Artefactos susceptibles de emplear gases del grupo H de la segunda familia (gas natural), o gas propano/butano (GLP de la tercera familia).

5. ESPECIFICACIONES CONCERNIENTES A LOS GASES DE ENSAYO

El presente capítulo define los gases de ensayo (gases de referencia y gases límite), las presiones de ensayo y la selección de los gases de ensayo en función del gas susceptible de ser utilizado por un artefacto específico.

En las normas particulares de cada tipo de artefacto pueden especificarse otras referencias de los gases y presiones a las cuales deben conducirse los diferentes ensayos. Además, especifican los fenómenos que se van a observar y las características de los resultados que deben obtenerse en cada ensayo.

Las características esenciales y la composición de los gases de referencia y de los gases límite para combustión no higiénica, para despegue de llama, se especifican en la Tabla 1.

Tabla 1. Características de los gases de ensayo

Familia	Tipo de gas de ensayo	Designación	Composición en volumen	Índice de Wobbe inferior Mj/m <sup>3</sup> (kcal/m <sup>3</sup> )	PCI Mj/m <sup>3</sup> (kcal/m <sup>3</sup> )	Índice de Wobbe superior Mj/m <sup>3</sup> (kcal/m <sup>3</sup> )	PCS Mj/m <sup>3</sup> (kcal/m <sup>3</sup> )	Densidad relativa (aire = 1)
2H	Gas de referencia	G20	100 % CH <sub>4</sub>	44,71 (10727)	34,92 (8380)	49,8 (11907)	38,92 (9300)	0,61
	Gas límite	G20	100 % CH <sub>4</sub>	44,71 (10727)	34,92 (8380)	49,8 (11907)	38,92 (9300)	0,61
3P	Gas de referencia	G31	100% C <sub>3</sub> H <sub>8</sub>	69,63 (16706)	86,21 (20648)	75,7 (18162)	93,72 (22486)	1,53
	Gas límite	G31	100% C <sub>3</sub> H <sub>8</sub>	69,63 (16706)	86,21 (20648)	75,7 (18162)	93,72 (22486)	1,53
3B/P	Gas de referencia	G31	100% C <sub>3</sub> H <sub>8</sub>	69,63 (16706)	86,21 (20648)	75,7 (18162)	93,72 (22486)	1,53
	Gas límite combustión higiénica	G30	100% C <sub>4</sub> H <sub>10</sub>	80,58	116,09 (19333)	85,9 (27853)	123,43 (20609)	2,06 (29614)
	Gas límite despegue de flama	G31	100% C <sub>3</sub> H <sub>8</sub>	69,63 (16706)	86,21 (20648)	75,7 (18162)	93,72 (22486)	1,53

Nota 1: Los gases de ensayo deben considerarse secos a 15 °C y 1013 hPa (mbar).

Nota 2: Se admite un apartamiento de la pureza de los gases usados hasta no menos del 95%. Los contenidos de H<sub>2</sub>, CO y O<sub>2</sub> no superarán el 1%; ni la suma del contenido de N<sub>2</sub> y CO<sub>2</sub> el 2,5%.

Nota 3: El valor del índice de Wobbe para el gas natural puede apartarse del indicado en la tabla, dentro de los límites permitidos en la "Reglamentación de la calidad del gas" del ENARGAS, 47,3 MJ/m<sup>3</sup> (11300 kcal/m<sup>3</sup>) y 52,2 MJ/m<sup>3</sup> (12470 kcal/m<sup>3</sup>). En cuanto al resto de los gases, se acepta un apartamiento del ± 2% del valor listado; esta tolerancia incluye desviaciones o errores que obedezcan a los instrumentos de medición empleados en el laboratorio de ensayos.

6. SELECCION DE LOS GASES DE ENSAYO

Los ensayos se deben realizar a las presiones definidas en la tabla 3 y con los gases que corresponden a la categoría del artefacto (tabla 2).

Tabla 2. Gases de ensayo según la categoría del artefacto



Tipo de gas	Categoría del artefacto				
	I2H	I3P	I3B/P	II2H3P	II2H3B/P
Gas de referencia	G20	G31	G31	G20-G31	G20-G31
Gas límite	G20	G31	G30	G20-G31	G20-G30-G31

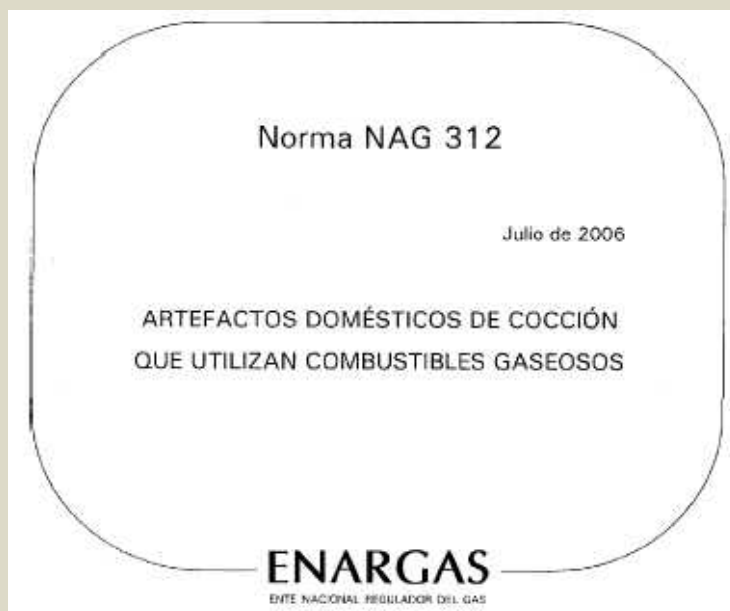
Los quemadores deben ajustarse previamente con el gas de referencia a sus correspondientes tasas nominales de suministro.

## 7. PRESIONES DE ENSAYO

Los valores de las presiones a usar durante los ensayos se indican en la Tabla 3. Las normas particulares de cada artefacto (especialmente los de uso comercial) pueden especificar presiones diferentes a las indicadas en esta tabla.

Tabla 3. Presiones de ensayo

Naturaleza del gas	P mín	P normal	P máx
	hPa	hPa	hPa
	(mbar)	(mbar)	(mbar)
Segunda familia, Grupo H	9	18	27
Tercera familia, Grupos P y B/P	21	28	33



## ANTECEDENTES

### 1. GENERALIDADES

#### 1.1. Objeto

#### 1.2. Alcance

#### 1.3. Normas de referencia y aplicación

#### 1.4. Definiciones

##### 1.4.1. Generales



1.4.2. Referentes al artefacto

1.4.3. Referentes a las partes del artefacto

1.4.4. Referentes al funcionamiento

2. CLASIFICACION DE LOS ARTEFACTOS

3. REQUISITOS DE CONSTRUCCION

3.1. Generales

3.1.1. Adaptación a los diferentes gases

3.1.2. Materiales

3.1.3. Facilidad de limpieza y mantenimiento

3.1.4. Robustez

3.1.5. Estanquidad del conjunto del circuito de gas

3.1.6. Fijación de los artefactos

3.1.7. Funcionamiento en caso de fluctuación, interrupción y restablecimiento de la energía auxiliar

3.1.8. Seguridad eléctrica de los artefactos

3.1.9. Elementos complementarios

3.2. Requisitos particulares

3.2.1. Conexiones

3.2.2. Dispositivos de control del flujo de gas

3.2.3. Mandos de accionamiento de los quemadores

3.2.4. Inyectores y dispositivos de prerreglaje

3.2.5. Termostato del horno

3.2.6. Sistemas de encendido

3.2.7. Dispositivos de control de llama

3.2.8. Reguladores de presión

3.2.9. Plancha de quemadores

3.2.10. Hornos y gratinadores por radiación

3.2.11. Artefactos provistos de un ventilador de refrigeración

3.2.12. Acumulación de gas sin quemar en el artefacto

3.2.13. Higiene alimentaria de los hornos con programador

3.2.14. Parrillas (Recintos para cocción radiante)

3.2.15. Rejillas de horno y parrilla

#### 4. REQUISITOS DE FUNCIONAMIENTO

##### 4.1. Generalidades

###### 4.1.1. Estanquidad

###### 4.1.2. Durabilidad de los medios de estanquidad

###### 4.1.3. Obtención de los consumos

###### 4.1.4. Dispositivos de control de llama

###### 4.1.5. Seguridad de funcionamiento

###### 4.1.6. Calentamientos

###### 4.1.7. Consumo total del artefacto

###### 4.1.8. Eficacia del regulador de presión de gas

###### 4.1.9. Artefactos provistos de un ventilador de refrigeración

###### 4.1.10. Seguridad en caso de avería del termostato del horno

##### 4.2. Requisitos específicos de las planchas de quemadores

###### 4.2.1. Encendido. Interencendido. Estabilidad de las llamas

###### 4.2.2. Combustión

###### 4.2.3. Rendimiento

##### 4.3. Requisitos específicos de los hornos y los gratinadores por radiación

###### 4.3.1. Encendido. Interencendido. Estabilidad de las llamas

###### 4.3.2. Combustión.

###### 4.3.3. Incremento de temperatura en el horno

###### 4.3.4. Consumo de mantenimiento del horno

###### 4.3.5. Distribución de temperatura en el horno

##### 4.4. Ensayo específico de la parrilla. Incremento de temperatura

#### 5. METODOS DE ENSAYO

##### 5.1. Generalidades

###### 5.1.1. Gases de referencia y de ensayos

###### 5.1.2. Procedimiento de ensayos

###### 5.1.3. Recipientes

###### 5.1.4. Temperatura del horno y del gratinador por radiación

###### 5.1.5. Artefactos con alimentación eléctrica desde la red

## 5.2. Verificación de las características de construcción

### 5.2.1. Robustez

### 5.2.2. Resistencia. Estabilidad.

### 5.2.3. Acumulación de gas sin quemar en el artefacto

### 5.2.4. Ensayo de fragmentación de los componentes principales de cristal templado

### 5.2.5. Artefactos con tapa abatible de cristal, con dispositivo de cierre del gas de los quemadores de la plancha de quemadores

### 5.2.6. Higiene alimentaria de los hornos con programador

## 5.3. Verificación de las características de funcionamiento

### 5.3.1. Ensayos generales

### 5.3.2. Ensayos específicos de los anafes

### 5.3.3. Ensayos específicos para hornos y gratinadores

## 5.4. Durabilidad del marcado

### 5.4.1. Placa de marcado

### 5.4.2. Frentes de llaves y perillas

## 6. MARCADO E INSTRUCCIONES

### 6.1. Marcado del artefacto

### 6.2. Marcado del embalaje

### 6.3. Instrucciones

#### 6.3.1. Generalidades

#### 6.3.2. Instrucciones técnicas

#### 6.3.3. Instrucciones de uso y mantenimiento

#### 6.3.4. Instrucciones para la conversión a diferentes gases

## FIGURAS

## ANEXOS

### ARTEFACTOS DOMESTICOS DE COCCION

### QUE UTILIZAN COMBUSTIBLES GASEOSOS

## ANTECEDENTES

Esta norma ha sido elaborada por una comisión integrada por personal técnico del Ente Nacional Regulador del Gas, Fabricantes e Importadores de artefactos y accesorios para gas, y Organismos de Certificación, con el objeto de actualizar el documento de Gas del Estado "Norma para la aprobación de las cocinas a gas para uso doméstico". NAG 312.

Este proceso de actualización se realizó en base a la Norma Europea EN 30/1998.

## 1. GENERALIDADES

### 1.1. Objeto

Esta norma tiene como fin definir las características de construcción y de funcionamiento, así como los requisitos de seguridad, las técnicas de ensayo, y el marcado de los artefactos de cocción para uso doméstico que utilizan combustibles gaseosos según NAG 301; denominados en adelante "artefactos".

### 1.2. Alcance

Esta norma es de aplicación a los tipos de artefactos de cocción para usos domésticos, tal como se definen en 1.4, que pertenecen a las categorías indicadas en la NAG 301, como por ejemplo los enumerados a continuación:

- planchas de quemadores de cocción independientes (anafe o encimera);
- planchas de quemadores de cocción para encastrar;
- plancha de quemadores con gratinador;
- cocina de mesa con horno;
- hornos independientes;
- hornos encastrables;
- gratinadores ("grill") por radiación, independientes o encastrados;
- gratinadores ("grill") por contacto;
- cocinas independientes;
- cocinas encastradas.

Esta norma se aplica a los artefactos y componentes, ya sean estos últimos independientes o incorporados en el artefacto, incluso cuando algunos de los elementos calentadores utilicen energía eléctrica (cocina combinada gas-electricidad).

### 1.3. Normas de referencia y aplicación

Esta Norma incorpora, por referencia en su texto, disposiciones de otras publicaciones, citadas con o sin fecha. Las revisiones o modificaciones posteriores de cualquiera de las publicaciones citadas con fecha, sólo serán de aplicación para esta Norma cuando sean incorporadas mediante revisión o modificación. Para las referencias sin fecha se aplica la última edición de esa publicación.

NAG 301: Artefactos para gas, clasificación; gases de uso y de ensayo.

NAG 312 Año 1995: Norma para la aprobación de las cocinas a gas para uso doméstico.

NAG 318: Aprobación de dispositivos de encendido y de corte automático por extinción de llama, utilizados en artefactos a gas; controles de llama y válvulas automáticas en quemadores.

NAG 320: Aprobación de reguladores de presión para artefactos.

NAG 322: Ensayo de accesorios de artefactos a gas (válvulas de control múltiples, interceptores de contracorriente, filtros, reguladores, pilotos automáticos, llaves, y termostatos).

NAG 327: Construcción y ensayo de robinetes destinados a artefactos a gas.

EN 88: 1991 - Reguladores de presión para artefactos que utilizan gas como combustible, para presiones no superiores a 200 mbar.

EN 125: 1991 - Dispositivos de control de llama para artefactos que utilizan gas como combustible. Dispositivos termoelectrónicos de seguridad al encendido y al apagado.

EN 257: 1992 - Termostatos mecánicos para artefactos que utilizan combustibles gaseosos

EN 437: 1993 - Gases de ensayo: presiones de ensayo: categorías de los artefactos.

EN 60335-1: 1988 Seguridad de los artefactos electrodomésticos y análogos. Parte 1: Condiciones generales.

EN 60335-2-6: 1990 - Seguridad de los artefactos electrodomésticos y análogos. Parte 2: Reglas particulares para las cocinas, las cocinas de mesa, los hornos, y artefactos análogos para uso doméstico.

EN 60730-2-1: 1992 - Dispositivos de control eléctricos automáticos para uso doméstico y análogo. Parte 2: Condiciones particulares para los dispositivos de control eléctricos para artefactos electrodomésticos.

CEI 335-1: 1991 - Seguridad de los artefactos electrodomésticos y análogos. Parte 1: Condiciones generales.

-----  
NOTA - Esta referencia sólo se utiliza en el Anexo F.

CEI 60335-2-102: 2003 - Requisitos particulares para artefactos a combustión de gas, aceite o combustibles sólidos, provisto de conexiones eléctricas.

CEI 479-1: 1994 - Efecto de la corriente eléctrica sobre los seres humanos y los animales domésticos. Parte 1 Condiciones generales.

CEI 479-2: 1987 - Efecto de la corriente eléctrica sobre los seres humanos y los animales domésticos. Parte 2: Condiciones particulares.

CEI 584-1: 1982 - Pares termoeléctricos. Parte 1: Tablas de referencia,

ISO 7-1: 1982 - Roscas para tubos en uniones con estanquidad en la rosca. Parte 1: Denominación, medidas y tolerancias.

ISO 228-1: 1982 - Roscas para tubos en uniones sin estanquidad en la rosca. Parte 1: Denominación, medidas y tolerancias

ISO 868: 1985 - Plásticos y ebonitas. Determinación de la dureza a la penetración por medio de un durómetro (Dureza Shore)

ISO 5732: 1978 - Equipamiento de cocinas. Dimensiones de los huecos para los artefactos encastrados.

ISO 6976: 1995 - Gas Natural-Cálculo del poder calorífico, de la masa volumétrica, de la densidad y del índice de Wobbe a partir de la composición.

CR 1472: 1997 - indicaciones generales para el marcado de los artefactos de gas.

#### 1.4. Definiciones

Para cubrir las necesidades de esta norma se aplican las siguientes definiciones.

Las referentes a los gases y presiones para uso y ensayo, ver NAG-301.

##### 1.4.1. Generales

###### 1.4.1.1. Adaptación

Operación realizada por un especialista en un artefacto para un cambio de gas

###### 1.4.1.2. Desmontable

Elemento componente que sólo puede desvincularse del artefacto con ayuda de herramientas.

###### 1.4.1.3. Ente autorizado

Ente Nacional Regulador del Gas (ENARGAS), o el que éste designe.

###### 1.4.1.4. Mantenimiento normal

Mantenimiento efectuado por un especialista que no implique la sustitución de piezas.

###### 1.4.1.5. Organismo de certificación

Entidad acreditada para la certificación de elementos por el Ente Autorizado.

#### 1.4.1.6. Prerreglaje

Ajuste que se realiza en fábrica.

#### 1.4.1.7. Producto certificado

El certificado por un Organismo de Certificación acreditado por el Ente autorizado, por ajustarse a las Normas Argentinas Gas (NAG) en vigencia, y que cuenta con la matrícula correspondiente.

#### 1.4.1.8. Proveedor

Titular de la matrícula de certificación, que es responsable por el producto y es capaz de asegurar que se ejerce la gestión de calidad. La definición se aplica a fabricantes, importadores y comercializadores.

#### 1.4.1.9. Reglaje

Ajuste que realiza el usuario por medio de los mandos de control.

#### 1.4.1.10. Removible

Elemento componente que puede desvincularse del artefacto sin ayuda de herramientas.

#### 1.4.1.11. Soldadura blanda

Soldadura en la que la temperatura más baja de la gama de fusión, después de su aplicación, es inferior a 450°C.

#### 1.4.2. Referentes al artefacto

##### 1.4.2.1. Artefacto independiente

Artefacto que no tiene normalmente ningún contacto directo con los muebles o las paredes próximas.

##### 1.4.2.2. Artefacto para encastrar en un mueble

Artefacto destinado a instalarse en un mueble de cocina, en un hueco practicado en una pared, o en condiciones similares. Por ello, no es necesario que el artefacto incorpore un envolvente sobre todas sus caras.

##### 1.4.2.3. Artefacto para encastrar entre dos muebles

Artefacto en el que su envolvente exterior puede estar en contacto directo con los muebles adyacentes. Después de la instalación, este artefacto puede eventualmente estar en contacto sólo con un mueble.

##### 1.4.2.4. Artefacto para uso doméstico

Artefacto diseñado para utilizarse por particulares, para uso no profesional, en una vivienda. Esto estará indicado en las instrucciones de uso y mantenimiento, así como en las instrucciones técnicas.

##### 1.4.2.5. Cocina

Artefacto de cocción que se compone de:

- una plancha de quemadores de cocción;
- uno o varios hornos, con o sin termostato, y con un gratinador por radiación;
- eventualmente, un cajón parrilla o cajón calienta platos.

##### 1.4.2.6. Cocina de mesa con horno

Artefacto de cocción destinado a colocarse sobre un soporte elevado.

Se compone de:

- una plancha de quemadores de cocción;
- un horno;
- eventualmente, un gratinador por radiación.

#### 1.4.2.7. Plancha de quemadores con gratinador

Artefacto de cocción que se compone de una plancha de quemadores (ver 1.4.3.21.) y de un gratinador por radiación (ver 1.4.3.14.).

#### 1.4.2.8. Plancha de quemadores independiente (anafe o encimera)

Artefacto que se compone únicamente de una plancha de quemadores de cocción (ver 1.4.3.21.).

### 1.4.3. Referentes a las partes del artefacto

#### 1.4.3.1. Accesorios del horno y del gratinador

Accesorios suministrados con el artefacto o propuestos como opcionales, utilizados para la cocción en el horno y en el gratinador. Son por ejemplo:

- la rejilla, destinada a soportar los alimentos a cocinar en el horno o a gratinar, con la intención de separarlos de los jugos de cocción. Puede servir también de rejilla soporte para las fuentes de horno;
- la bandeja recoge grasas, recipiente utilizado para recoger los jugos procedentes de la cocción en el gratinador, o para contener las piezas a cocinar en el horno;
- la placa pastelera, placa destinada a contener la pastelería a cocinar.

#### 1.4.3.2. Altura útil del horno

Altura calculada desde la parte inferior hasta la superior del hueco de la apertura de la puerta, disminuida eventualmente en los salientes (base del horno, quemador del gratinador, o pantalla del gratinado (véase figura 1)). Cuando la puerta no es rectangular se toma la altura media.

Nota: Se considera como rectangular una puerta aunque sus esquinas sean redondeadas. Estas dimensiones no tienen en cuenta salientes puntuales: bulbos, tornillos, puntos de luz, etc.

#### 1.4.3.3. Bloqueo de un dispositivo de prerreglaje

Inmovilización de un dispositivo de prerreglaje en una posición determinada, realizada por el proveedor o por el instalador por cualquier medio (tuerca, etc.).

#### 1.4.3.4. Cajón parrilla

Recinto destinado a la cocción radiante.

#### 1.4.3.5. Calienta platos

Recinto no destinado a la cocción, que tiene como finalidad calentar la vajilla y mantener la temperatura de los alimentos cocidos previamente.

#### 1.4.3.6. Carriles

Soportes situados en las paredes laterales del horno o del gratinador, destinados a soportar los accesorios del horno o del gratinador.

#### 1.4.3.7. Centro del horno



Centro geométrico del volumen útil del horno.

#### 1.4.3.8. Circuito de combustión

Conjunto que comprende una cámara de combustión y un circuito de evacuación de los productos de combustión.

#### 1.4.3.9. Dispositivo de control de llama

Dispositivo que bajo la influencia de la llama sobre el elemento detector, mantiene abierto el paso de gas al quemador, y al quemador de encendido si existe, y corta esta alimentación de gas en caso de extinción de la llama vigilada.

Se distingue:

- a) el que controla la totalidad de la alimentación, del quemador y del quemador de encendido si existe;
- b) el que, cuando existe quemador de encendido, controla la alimentación a uno solo de ellos, el principal o el de encendido. Ver apartado 3.2.12.1.

#### 1.4.3.10. Dispositivo de encendido

Dispositivo que permite encender uno o varios quemadores directa o indirectamente, por ejemplo, mediante un tubo de ondas.

Puede ser:

- un medio eléctrico (resistencia, chispa, etc.);
- un medio térmico (llama, piloto, etc.).

#### 1.4.3.11. Dispositivo de prerreglaje de aire primario

Dispositivo que permite fijar el índice de aireación primario de un quemador en un valor predeterminado, en función de las condiciones de alimentación. La acción consistente en maniobrar este dispositivo se denomina "prerreglaje del aire primario".

#### 1.4.3.12. Dispositivo de prerreglaje del consumo de gas

Dispositivo que permite fijar el consumo de gas de un quemador en un valor predeterminado en función de las condiciones de alimentación.

- El prerreglaje puede ser continuo (tornillo de reglaje) o discontinuo (sustitución de orificios calibrados).
- La acción consistente en maniobrar este dispositivo se denomina "prerreglaje del consumo de gas".

#### 1.4.3.13. Elementos de manipulación

Elemento exterior del artefacto destinado a manipularse durante el uso normal.

#### 1.4.3.14. Equipo auxiliar

Conjunto de elementos de control y otros dispositivos que pueden influir en la seguridad de funcionamiento de un artefacto de gas, o de la parte de gas de un artefacto combinado gas-electricidad. (ej: las válvulas, los reguladores de presión de gas, los dispositivos de control de llama, los termostatos).

#### 1.4.3.15. Gratinador ("grill") por contacto

Parte de una plancha de quemadores de cocción constituida por una placa situada encima de un quemador, que permite la cocción de alimentos por contacto directo con la superficie de esta placa calentada a una temperatura elevada.

Un gratinador por contacto puede ser:

- permanente, es decir, diseñado para que el quemador sólo sea utilizado en las condiciones descritas anteriormente;
- de dos funciones, es decir, diseñado para poder utilizarse igualmente como quemador cubierto, o descubierto después de retirar la

placa móvil.

#### 1.4.3.16. Gratinador ("grill") por radiación

Artefacto, o elemento de un artefacto, que permite la cocción de alimentos por radiación de una superficie calentada a una temperatura elevada.

#### 1.4.3.17. Horno

Recinto cerrado que permite la cocción de asados, pastelería, etc.

#### 1.4.3.18. Inyector

Dispositivo de admisión de gas en un quemador atmosférico.

Existen dos clases de inyectores:

- calibrados, cuyo orificio terminal es de sección fija;
- regulables, cuyo orificio terminal tiene una sección ajustable.

#### 1.4.3.19. Mandos de accionamiento

Elemento destinado a accionarse manualmente, con el fin de gobernar la maniobra de un dispositivo de control del artefacto, tal como válvula de gas, termostato, etc.

#### 1.4.3.20. Medio de estanquidad

Todo dispositivo estático o dinámico destinado a asegurar la estanquidad; por ejemplo: juntas planas, juntas tóricas, juntas cónicas, membranas, grasas, pastas, cintas.

#### 1.4.3.21. Orificio calibrado

Elemento provisto de uno o varios orificios, que se intercala en el circuito de gas para originar una pérdida de presión y lograr en el quemador, de este modo, un valor predeterminado de la presión de gas, para una presión de alimentación y un consumo dados.

#### 1.4.3.22. Rejilla soporte

Elemento situado por encima de un quemador descubierto de la plancha de quemadores de cocción, destinado a soportar el recipiente a calentar.

#### 1.4.3.23. Plancha de quemadores de cocción

Parte de un artefacto de cocción que incorpora uno o varios quemadores descubiertos, una o varias placas eléctricas, o ambas cosas, y eventualmente un gratinador por contacto.

#### 1.4.3.24. Precintado de un dispositivo de prerreglaje

Bloqueo de un dispositivo realizado con ayuda de un material tal que cualquier intervención que tienda a modificar dicha acción implica la rotura de dicho material y la puesta en evidencia de la intervención realizada.

Nota: un dispositivo de prerreglaje precintado en fábrica se considera como inexistente.

#### 1.4.3.25. Puerta abatible del horno

Puerta del horno cuyo eje de rotación es horizontal.

#### 1.4.3.26. Puesta fuera de servicio de un dispositivo de prerreglaje o de regulación

Anulación de la función, y precintado en esta posición, de un dispositivo de prerreglaje o de regulación (de consumo, de presión, etc.). El artefacto actúa como si este dispositivo hubiera sido retirado.

#### 1.4.3.27. Quemador

Dispositivo que permite la combustión del gas, constituido por:

- un inyector de gas;
- un cuerpo que constituye el mezclador;
- una cabeza provista de orificios de salida de la mezcla aire-gas.

Se distinguen:

- QUEMADOR POR DIFUSION, en el que el aire necesario para la combustión se toma en su totalidad a la salida del quemador;
- QUEMADOR POR INDUCCION ATMOSFERICA, en el que una parte del aire necesario para la combustión, denominado aire primario, es arrastrado por el flujo de gas y mezclado con éste antes de la salida del quemador. El complemento de aire, denominado aire secundario, se toma después de la salida del quemador.

#### 1.4.3.28. Quemador cubierto

Quemador de plancha de quemadores en el que el recipiente a calentar está aislado de la acción directa de las llamas por interposición de una placa sobre la que reposa.

Un quemador cubierto puede ser:

- permanente, es decir, diseñado para utilizarse únicamente con la placa colocada en su posición;
- de dos funciones, es decir, diseñado para poder utilizarse igualmente como quemador descubierta después de retirar la placa móvil.

#### 1.4.3.29. Quemador de encendido

Pequeño quemador cuya llama está destinada a encender un quemador principal.

#### 1.4.3.30. Quemador descubierta

Quemador de plancha de quemadores en el que el recipiente a calentar está sometido a la acción directa de las llamas.

#### 1.4.3.31. Quemador piloto (piloto)

Quemador de encendido controlado independientemente de los quemadores principales.

#### 1.4.3.32. Quemador principal (quemador)

Quemador destinado a asegurar las funciones térmicas del artefacto.

#### 1.4.3.33. Regulador de presión

Dispositivo que permite mantener la presión a su salida sensiblemente constante, independientemente de las variaciones de la presión de entrada y del consumo de gas, dentro de rangos de valores determinados.

#### 1.4.3.34. Superficie útil del horno

Superficie realmente disponible para la cocción; se la define a partir de las dimensiones útiles medidas de forma que la representen (ver figura 1). Es el producto de la distancia entre carriles (o del ancho del hueco de la apertura de la puerta, si es menor) por la distancia medida entre la cara interior de la puerta y:

- el fondo del horno; o
- el plano vertical posterior de la zona de cocción que pasa por el extremo más alejado del accesorio más largo del horno colocado en la posición del tope posterior; la menor de ambas.

Estas dimensiones no tienen en cuenta los salientes puntuales: bulbos, tornillos, puntos de luz, etc.

#### 1.4.3.35. Tapa abatible

Tapa destinada a cubrir la plancha de quemadores de cocción.

#### 1.4.3.36. Termostato

Dispositivo destinado a mantener automáticamente una temperatura entre límites fijados. Este dispositivo incorpora generalmente un elemento de maniobra graduado, que permite seleccionar la temperatura de la cocción a realizar.

#### 1.4.3.37. Válvula de gas

Dispositivo destinado a aislar un quemador de la tubería de alimentación de gas, y eventualmente a variar su consumo durante su uso.

#### 1.4.3.38. Visor

Superficie, o parte de superficie, de material transparente que permite ver el interior de un recinto.

#### 1.4.3.39. Volumen útil del horno

Producto de la superficie útil del horno por su altura útil (ver figura 1).

Símbolo:  $v$

Unidad: decímetros cúbicos ( $\text{dm}^3$ )

#### 1.4.4. Referentes al funcionamiento

##### 1.4.4.1. Aire primario

Aire arrastrado al nivel del inyector.

##### 1.4.4.1.1. Índice de aireación primaria

Relación entre el volumen de aire primario y el volumen de aire teórico.

##### 1.4.4.1.2. Volumen de aire primario

Volumen de aire arrastrado por unidad de volumen de gas.

##### 1.4.4.2. Aparición de puntas amarillas

Fenómeno caracterizado por la aparición de una coloración amarilla en la parte superior del cono azul de una llama aireada.

##### 1.4.4.3. Consumo calorífico

Cantidad de energía consumida por unidad de tiempo correspondiente a los consumos volumétrico o másico, siendo el poder calorífico a considerar en esta norma el poder calorífico superior.

Símbolo:  $Q$

Unidad: kilovatio (kW), kilojoule por hora (kJ/h), kilocaloría por hora (kcal/h).

##### 1.4.4.3.1. Consumo calorífico nominal

Valor del consumo calorífico declarado por el proveedor.

Símbolo:  $Q_n$

##### 1.4.4.4. Consumo de mantenimiento del horno

Cantidad de calor desprendido en la unidad de tiempo por la combustión del gas, de forma tal que se mantenga estable una temperatura establecida del centro del horno.

Símbolo:  $C_e$

Unidad: kilovatio (kW), kilojoule por hora (kJ/h), kilocaloría por hora (kcal/h)

#### 1.4.4.5. Consumo másico

Masa de gas consumida durante la unidad de tiempo.

Símbolo: M

Unidad: kilogramos por hora (kg/h), o eventualmente, gramos por hora (g/h).

#### 1.4.4.6. Consumo volumétrico

Volumen de gas, en las condiciones de referencia, consumido durante la unidad de tiempo.

Símbolo: V

Unidad: metros cúbicos por hora ( $m^3/h$ ), decímetros cúbicos por hora ( $dm^3/h$ ), decímetros cúbicos por segundo ( $dm^3/s$ ), litros por minuto (l/min), litros por segundo (l/s).

#### 1.4.4.7. Depósito de hollín

Fenómeno que aparece durante una combustión incompleta, caracterizado por depósitos de carbono sobre las superficies en contacto con la llama o con los productos de combustión.

#### 1.4.4.8. Desprendimiento de llama

Defecto de la estabilidad de llama, caracterizado por el alejamiento de la base de la llama, en parte o en su totalidad, hacia el exterior de los orificios de salida del quemador.

#### 1.4.4.9. Estabilidad de llama

Característica de la llama que se mantiene establemente posicionada en los orificios de salida del quemador.

#### 1.4.4.10. Retroceso de llama

Defecto de la estabilidad de llama, caracterizado por la entrada de la llama en el interior del cuerpo del quemador.

#### 1.4.4.11. Temperatura en el centro del horno

Temperatura medida en el centro del horno mediante un termopar con soldadura desnuda.

#### 1.4.4.12. Tiempo de inercia al apagado

Tiempo que transcurre entre la extinción de la llama vigilada y la interrupción de la entrada de gas controlada por el dispositivo de detección de llama.

#### 1.4.4.13. Tiempo de inercia al encendido

Tiempo que transcurre entre el encendido de la llama vigilada y el momento en el que el efecto de esta llama es suficiente para mantener abierto el elemento obturador.

## 2. CLASIFICACION DE LOS ARTEFACTOS (VER FIGURA 2)

Los artefactos pertenecerán a una de las clases definidas a continuación:

Clase 1: Artefacto de cocción independiente.

Clase 2: Artefacto de cocción para encastrar entre dos muebles, estos artefactos se dividen según las dos subclases siguientes:

- Clase 2 - Subclase 1: Artefacto de clase 2 que forma un conjunto pero puede instalarse igualmente de forma que sus paredes laterales sean accesibles.
- Clase 2 - Subclase 2: Artefacto de clase 2 con uno o varios hornos, u hornos gratinadores, situados debajo de la plancha de quemadores de cocción, y eventualmente, una plancha de quemadores de cocción encastrada en el plano de trabajo.

Clase 3: Artefacto para encastrar en un elemento o mueble de cocina, o en un plano de trabajo.

### 3. REQUISITOS DE CONSTRUCCION

#### 3.1. Generales

Ninguna cañería que conduzca gas deberá estar oculta entre la aislación.

Todas las cocinas de más de 1 quemador deberán ser provistas de un quemador con capacidad mínima de 1800 kcal/h.

Las manijas de puerta tendrán formas que permitan un manipuleo cómodo y sin riesgos para el usuario. Se evitarán detalles que provoquen daño con su contacto y salientes donde pueda engancharse la ropa del usuario.

Los soportes de recipientes de plancha admitirán un desplazamiento horizontal máximo de 5 mm. Su diseño será tal que admita la colocación centrada de un recipiente de 90 mm de diámetro, por lo menos en uno de los quemadores.

#### 3.1.1. Adaptación a los diferentes gases

Las únicas operaciones admitidas para pasar de un gas de una familia o de un grupo a uno de otra familia o grupo son, para cada una de las categorías, las indicadas a continuación.

##### 3.1.1.1. Categoría I

Categorías  $I_{2H}$ ,  $I_{3P}$ ,  $I_{3B/P}$ : Ninguna intervención en los artefactos, ya que no están diseñados para ser adaptados.

##### 3.1.1.2. Categoría II

Categorías de artefactos diseñados para la utilización de gases de la segunda y tercera familias

- Sustitución de inyectores
- Regulación de la admisión de aire primario
- Regulación de los mínimos
- Puesta fuera de servicio del regulador de presión si existiere

Se recomienda que estas operaciones puedan realizarse sin necesidad de desconectar los artefactos de su alimentación de gas.

#### 3.1.2. Materiales

La naturaleza y el estado de la superficie de los materiales susceptibles de entrar en contacto con los alimentos, deben ser tales que no puedan contaminar o degradar estos alimentos.

La calidad y el espesor de los materiales utilizados en la construcción de los artefactos, deben ser tales que las características de construcción y funcionamiento no se alteren por el uso. En particular, todas las partes del artefacto, cuando está instalado según las instrucciones, deben resistir las acciones mecánicas, químicas y térmicas, a las que puedan estar sometidas durante el funcionamiento normal.

La condensación producida durante la puesta en marcha o durante el funcionamiento del artefacto, no debe disminuir la seguridad.

Las partes que no están construidas con materiales resistentes a la corrosión deben estar eficazmente protegidas contra ella, salvo que estén destinadas a tipos de cocción que no lo requieran.

Los principales componentes de cristal (ventanillas de la puerta del horno, tapas, paneles, etc.) deben tener una composición y unas dimensiones tales que se evite el riesgo de rotura durante el uso normal.

Los medios utilizados para sujetar los componentes de cristal del artefacto no deben originar esfuerzos inútiles ni daños mecánicos sobre el cristal; por ejemplo, los tornillos utilizados para el ensamblaje no deben estar en contacto con los componentes de vidrio.

Cuando los componentes principales son de cristal templado, se realiza el ensayo del apartado 5.2.4, y se verifica que se fragmentan en trozos cuyas dimensiones no presentan peligro. El número de fragmentos de vidrio contenidos en un cuadrado de 50 mm de lado debe ser superior a sesenta.

Las planchas de cocinas y las asaderas de horno y parrilla deben ser de acero inoxidable o enlozadas con esmalte antiácido; los interiores de horno y parrilla y los frentes de llaves, deben ser asimismo de acero inoxidable o enlozados; están también permitidos los frentes de llaves y las planchas de vidrio templado o vitrocerámico. El resto de las partes de la cocina debe tener un acabado superficial que resista las condiciones de trabajo a las que están sometidas.

Las planchas metálicas deberán tener, sus correspondientes pestañas perimetrales cerradas en sus esquinas para evitar filtraciones hacia la zona de robinetes.

En la construcción del artefacto no deben utilizarse materiales que estén prohibidos por las legislaciones vigentes, como por ejemplo el amianto.

### 3.7.3. Facilidad de limpieza y mantenimiento

Todas las partes del artefacto que requieren una limpieza habitual por el usuario, deben ser fácilmente accesibles sin desplazamiento del artefacto ni desmontaje que necesite el uso de una herramienta.

La reposición de estas partes debe poder realizarse de forma correcta y sin dificultad, siguiendo las indicaciones de las instrucciones de uso y mantenimiento. Cualquier montaje incorrecto debe evidenciarse de inmediato.

Se evitarán las aristas y bordes cortantes que puedan provocar heridas, por ejemplo, en el momento de la limpieza de los artefactos.

Cualquier dispositivo situado en el circuito de gas debe estar instalado en el artefacto de forma que sea posible su eventual reglaje, mantenimiento o sustitución, siempre por personal cualificado.

Las partes del artefacto que no están destinadas a ser desmontadas por el usuario, y cuyo desmontaje influiría en la seguridad, por ejemplo los inyectores, sólo deben poder desmontarse con ayuda de herramientas.

### 3.1.4. Robustez

La construcción del artefacto debe estar realizada de forma que después de su utilización en condiciones normales de uso no se observe:

- ni desplazamiento de las piezas;
- ni deformación;
- ni deterioro; susceptibles de influir en la seguridad del artefacto.

La conformidad del artefacto con los requisitos de robustez se verifica por la ausencia de alteración visible de los elementos funcionales, después de los dos ensayos descritos en los apartados 3.1.4.1. y 3.1.4.2.; y por la conformidad con el conjunto de los requisitos de la norma.

Estos dos ensayos, cuando son de aplicación, se efectúan en las condiciones descritas en el apartado 5.2.1 antes de realizar los ensayos o controles indicados en la norma, con excepción del ensayo de estanquidad inicial previsto en el apartado 5.3.1.1, que se realiza en el momento del suministro del artefacto.

#### 3.1.4.1. Cuerpo de las cocinas

Para las cocinas de clase 1 y clase 2 subclase 1, se aplica una fuerza en la parte superior, en las condiciones definidas en el apartado 5.2.1.1.

#### 3.1.4.2. Rejillas de anafe.

Para todos los artefactos, se aplica sobre las rejillas soporte, las masas indicadas en el apartado



5.2.1.2., en las condiciones indicadas en ese apartado.

### 3.1.5. Estanquidad del conjunto del circuito de gas

Los orificios para tornillos, pasadores de fijación, etc., destinados al montaje de piezas no deben desembocar en los espacios reservados para el paso de gas que llegan hasta el inyector.

La estanquidad de las piezas y de los ensamblajes situados en el circuito de gas se asegura mediante juntas metal sobre metal, o juntas mecánicas de estanquidad, (por ejemplo, juntas planas, juntas tóricas, o empaquetaduras) es decir, excluyendo el empleo de cualquier producto que asegure la estanquidad en la rosca.

No obstante, se admite la utilización de productos aprobados que aseguren la estanquidad en la rosca para las partes que no necesitan ser desmontadas durante el mantenimiento normal ni para el cambio de gas.

No deben utilizarse soldaduras blandas tales como las definidas en el apartado 1.4.1.8 para asegurar la estanquidad de los montajes del circuito de gas. Se autorizan, no obstante, para las conexiones internas del circuito de gas cuando no influyan en la estanquidad.

Los dispositivos desmontables o los tornillos de obturación de las tuberías de gas que deban ser desmontados durante el mantenimiento normal, después de cinco desmontajes y posteriores montajes realizados según las indicaciones del proveedor, y eventualmente después de la sustitución de juntas si las instrucciones técnicas las mencionan, deben permanecer estancos.

### 3.1.6. Fijación de los artefactos

El artefacto debe estar provisto de un dispositivo o de un medio de fijación que impida el desplazamiento accidental y el basculamiento.

### 3.1.7. Funcionamiento en caso de fluctuación, interrupción y restablecimiento de la energía auxiliar

Cuando el artefacto está alimentado con energía eléctrica desde la red, su diseño debe ser tal que no pueda aparecer ningún riesgo en caso de falta de energía eléctrica o después de su restablecimiento.

Nota: Los requisitos relativos a la continuidad del funcionamiento y a la seguridad del artefacto en caso de fluctuación normal y anormal de la energía eléctrica, se especifican en los apartados 4.2.2. ó 4.3.2.

### 3.1.8. Seguridad eléctrica de los artefactos

Los requisitos de seguridad eléctrica deben responder a lo determinado en la norma IRAM 2092- 2-102, "Requisitos particulares para artefactos a combustión de gas, aceite o combustibles sólidos provistos de conexiones eléctricas".

### 3.1.9. Elementos complementarios

Cada artefacto debe ser provisto por el proveedor, como mínimo, con los siguientes elementos:

- para el Horno: una rejilla sostén bandeja y una asadera, o una asadera autoportante.
- para el Cajón parrilla: una asadera (podrá ser la misma utilizada en el horno y en tal caso el fabricante podrá entregar sólo una) con su rejilla interior de apoyo de los alimentos, o una asadera con nervadura, relieves, maquinados o dispositivos equivalentes.
- cuando el modelo fabricado sea complejo o disponga de más de un recinto de cocción (cajón parrilla y horno) se deben agregar todos los accesorios especialmente diseñados y construidos para realizar operaciones de cocción distintas a las que habitualmente se efectúan en hornos de cocinas comunes.

La bandeja debe poder extraerse del recinto de parrilla, si éste posee cajón parrilla deslizable o simplemente puerta, sin provocar derrames cuando contenga líquidos en un volumen no inferior a los 300 cm<sup>3</sup>.

Para los artefactos de las clases 2 y 3, todos los dispositivos complementarios, especificados por el proveedor, necesarios para la evacuación de los productos de la combustión y la ventilación, deben ser suministrados con el artefacto, excepto si están constituidos por elementos de obtención común en el comercio cuyas características e instalación están definidas en las instrucciones técnicas.

En todos los casos debe entregarse un folleto explicativo sobre las partes componentes de la cocina y las instrucciones para su utilización (ver apartado 6.3 Instrucciones).

## 3.2. Requisitos particulares

### 3.2.1. Conexiones

El extremo de entrada del tubo de alimentación de gas al artefacto debe ser con roscado exterior —rosca gas de denominación  $\frac{1}{2}$  según IRAM 5053 (ISO 228-1)— y presentar una superficie anular plana de al menos 3 mm de ancho de corona circular, para permitir la interposición de una arandela de estanquidad si correspondiera.

El extremo de entrada del tubo de alimentación debe estar dispuesto de forma que permita la libre disposición de los tubos flexibles de conexión.

La conexión del extremo del tubo de alimentación de gas puede realizarse por la derecha, por la izquierda, o indistintamente por ambos lados.

El artefacto puede tener uno o dos puntos de conexión; para cumplir este requisito se admite el uso de medios complementarios suministrados por el proveedor. Si a estos efectos un elemento del tubo puede ser móvil, debe presentar una rigidez suficiente, eventualmente mediante utilización de un medio de sujeción.

### 3.2.2. Dispositivos de control del flujo de gas

Todos los dispositivos deben estar debidamente aprobados.

Cada quemador debe estar controlado por una válvula, o un dispositivo que asegure la apertura y el cierre de su alimentación, y llegado el caso permita variar su consumo de forma continua entre dos valores extremos por maniobra del mando de accionamiento.

Las válvulas deben estar colocadas de forma que su solidez, su funcionamiento, su manipulación, y su accesibilidad, no se alteren como consecuencia de las maniobras a las que son sometidas durante el uso normal, y deben quedar protegidas contra el posible desbordamiento de alimentos.

Todas sus partes deben estar limpias (por ejemplo, exentas de limaduras).

Las válvulas deben estar montadas de forma que sea imposible un desplazamiento involuntario con respecto al tubo de alimentación.

Las válvulas deben ser sustituibles.

Cuando los quemadores del horno y del gratinador están situados en un mismo recinto, y accionados por mandos diferentes, debe existir un dispositivo de bloqueo que impida que el gas pueda llegar a los dos quemadores a la vez. Cuando un quemador a gas y un elemento calentador eléctrico están situados en un mismo recinto, se aplican estos requisitos a sus dispositivos de accionamiento respectivos.

### 3.2.3. Mandos de accionamiento de los quemadores

#### 3.2.3.1. Diseño

La función de los mandos debe estar claramente identificada en relación con los elementos calentadores sobre los que actúan, de modo que no exista riesgo de confusión con el control de otra fuente de energía.

Si los mandos actúan por rotación, el sentido de cierre debe ser el de las agujas del reloj. Se excluyen de esta disposición los mandos de las válvulas comunes del horno y del gratinador. Los mandos estarán dispuestos, entre sí y con respecto a los mandos de cualquier otra fuente de energía, de forma que su maniobra no pueda dar origen al desplazamiento involuntario del mando adyacente.

Los mandos de accionamiento deben estar diseñados de manera que no puedan montarse en una posición incorrecta, ni desplazarse por sí mismos.

Los mandos no deben ser intercambiables si esto puede dar lugar a confusión sobre la fuente de energía gobernada, sobre el sentido de cierre, o entre las posiciones de funcionamiento y la de cierre.

#### 3.2.3.2. Marcado

Para cada quemador, las posiciones de cierre, de apertura, y de consumo reducido si existe, deben estar marcadas de forma visible, legible, identificable y deben cumplir con el ensayo indicado en el apartado 5.4.

Las señales, símbolos, e indicadores, deben ser unívocamente identificables para el usuario antes y durante el funcionamiento normal del artefacto.

La posición de los mandos de las válvulas se aprecia por alineación de los símbolos con un indicador; éste puede ser fijo y los símbolos estar situados sobre el mando (o sobre un dispositivo que gira con él), o a la inversa. No obstante, pueden utilizarse otros medios de apreciación de la posición de los mandos, tales como aparición de símbolos en un visor, con la condición de que:

- en cualquier posición, el símbolo o una parte significativa sea visible en el visor, y que la parte visible del símbolo permita identificar el sentido de reducción del consumo;
- el sentido del cierre aparezca claramente señalado, cualquiera que sea la posición del mando, si difiere del sentido de reducción del consumo.

Si los mandos de accionamiento no actúan por rotación, deben utilizarse los mismos símbolos de forma que se excluya toda ambigüedad.

La posición de cierre debe ser la misma para todas las válvulas.

En todos los casos, la identificación de la posición de cierre de cada válvula no debe dar lugar a ninguna posibilidad de confusión con la identificación de la posición de apertura, o con otros marcados.

o bien •

La posición de cierre debe quedar marcada mediante un círculo relleno, o mediante una circunferencia de al menos 3 mm de diámetro:

Para las otras posiciones, pueden utilizarse los siguientes símbolos:

- Posición de consumo máximo: llama grande
- Posición de consumo reducido: llama pequeña
- Rango de consumo: triángulo, o graduación numérica ascendente o descendente

Pueden admitirse otros símbolos, a excepción de letras, con la condición de que faciliten claramente una información equivalente.

Pueden autorizarse marcados complementarios con la condición de que no den lugar a ninguna confusión para el usuario del artefacto.

Cualquier posición particular de la válvula prevista para el encendido y cualquier pulsador específico que sea necesario accionar para el encendido, debe estar marcado con una estrella u otro símbolo que identifique claramente la función.

Cuando el quemador del horno está alimentado mediante una válvula y un termostato:

- si existen dos mandos de accionamiento, las posiciones de apertura y de cierre de la válvula deberán estar marcadas como se indicó anteriormente; si existe una posición de consumo reducido, ésta también debe estar marcada;
- si sólo existe un mando de accionamiento, la posición de cierre de la válvula debe quedar marcada como se indicó anteriormente.

Si puede haber confusión entre el mando de accionamiento del quemador del horno y el del gratinador, el mando del quemador del horno debe estar señalado por un rectángulo con un símbolo claramente identificable en su parte inferior, y el del quemador del gratinador por un rectángulo con el mismo símbolo en su parte superior. Cuando los quemadores del horno y del gratinador están gobernados por un mando común, estas señales se utilizan para cada una de las posiciones correspondientes.

#### 3.2.4. Inyectores y dispositivos de prerreglaje

##### 3.2.4.1 Inyectores

Los inyectores deben ser desmontables.

Deben llevar con un medio indeleble, marcas que permitan su identificación con ayuda de instrucciones que impidan cualquier confusión.

Los inyectores serán de orificio fijo y se construirán con latón u otro material técnicamente apto. Además poseerá una sección hexagonal para su ajuste.

Deben fijarse en una pieza (porta inyector) sólidamente asegurada sobre el artefacto para evitar desalineamientos, con traba, dispositivo o diseño antigiro. Esta exigencia no es aplicable cuando el inyector está montado directamente sobre la copa del quemador.

Los inyectores correspondientes a los quemadores instalados en el horno estarán ubicados en sitios fácilmente accesibles y visibles al abrir la puerta del recinto y retirar el piso del horno o el quemador correspondiente.

#### 3.2.4.2 Dispositivos de prerreglaje del consumo de gas

Deben ser regulados en fábrica, de acuerdo con la familia, el grupo de gas, y la presión para los que está identificado el artefacto. Si es necesario modificar esta posición para un cambio de gas, las instrucciones para la adaptación a los diferentes gases, previstas en el apartado 6.3.4, deben describir las operaciones necesarias y definir sin ambigüedad la posición de reglaje a alcanzar.

Los dispositivos de prerreglaje del consumo principal deben quedar, o bloqueados en la posición predeterminada de reglaje <sup>(1)</sup> y precintados, o inmovilizados en esta posición y sellados por un medio tal como un obturador precintado.

-----

(1) Se entiende por posición predeterminada de reglaje una posición del dispositivo de reglaje que puede obtenerse sin ambigüedad, e independientemente de la composición del gas utilizado (por ejemplo, tope, dimensión, marcado, presión, número de vueltas de tornillo, etc.).

-----

Los dispositivos de prerreglaje del consumo reducido deben quedar inmovilizados en la posición de reglaje.

Las instrucciones para la adaptación a los diferentes gases deben incluir que cualquier precinto, si lo hubiere, debe ser restituido después de las intervenciones realizadas para el cambio de gas.

Los dispositivos de prerreglaje sólo deben poder maniobrarse con ayuda de una herramienta.

Exceptuando las encimeras de cocción independientes, las cocinas de mesa con horno, y las cocinas móviles, los dispositivos de prerreglaje del consumo de gas de todos los quemadores deben ser accesibles para el instalador sin necesidad de desplazar el artefacto cuando está instalado en las condiciones del apartado 5.1.2.2.

Los tornillos de reglaje deben estar dispuestos de forma que no puedan caer en el interior de las tuberías recorridas por el gas.

Se admiten los dispositivos de prerreglaje de consumo de gas en los pilotos.

#### 3.2.4.3. Dispositivos de prerreglaje de la admisión de aire

Deben ser regulados en fábrica, de acuerdo con la familia, el grupo de gas, y la presión para los que está identificado el artefacto.

Si es necesario modificar esta posición para un cambio de gas, las instrucciones para adaptación a los diferentes gases, previstas en el apartado 6.3.4, deben describir las operaciones necesarias y definir sin ambigüedad la posición de reglaje a alcanzar.

Los dispositivos de prerreglaje de la entrada de aire de los quemadores principales deben quedar bloqueados en la posición predeterminada de reglaje <sup>(2)</sup> y precintados.

-----

(2) Se entiende por posición predeterminada de reglaje una posición del dispositivo de reglaje que puede obtenerse sin ambigüedad, e independientemente de la composición del gas utilizado (por ejemplo, tope, dimensión, marcado, número de vueltas de tornillo, etc.).

-----

Los dispositivos de prerreglaje de entrada de aire de los quemadores de encendido deben quedar inmovilizados en la posición de reglaje.

Las instrucciones para la adaptación a diferentes gases deben precisar, además, que cualquier precinto será restituido después de las intervenciones necesarias para el cambio de gas.

Los dispositivos de prerreglaje sólo deben poder maniobrarse con ayuda de una herramienta.

Exceptuando las encimeras de cocción independientes, las cocinas de mesa con horno, y las cocinas móviles, los dispositivos de prerreglaje de la entrada de aire de todos los quemadores deben ser accesibles para el instalador sin necesidad de desplazar el artefacto cuando está instalado en las condiciones del apartado 5.1.2.2.

### 3.2.5. Termostato del horno

Los termostatos deben estar aprobados.

### 3.2.6. Sistemas de encendido

Todos los componentes del sistema de encendido deben estar diseñados de forma que se eviten averías o desplazamientos durante su utilización normal. Las posiciones respectivas del sistema de encendido y del quemador deben estar suficientemente bien determinadas para permitir un buen funcionamiento del conjunto.

Si es necesario, en caso de fallo del sistema de encendido, debe ser posible encender cualquier quemador con un fósforo.

El sistema de encendido debe cumplir los requisitos de los apartados 4.2.1. y 4.3.1.

### 3.2.7. Dispositivos de control de llama

Los dispositivos de control de llama deben estar aprobados.

El elemento sensible de un dispositivo de control de llama debe controlar un único quemador.

No debe existir en el artefacto ningún dispositivo previsto que permita la anulación de la función del dispositivo de control de llama. No obstante, durante la operación de encendido, se acepta una admisión momentánea de gas con ausencia de llama en las condiciones del apartado 4.1.4, si se requiere una acción manual continua.

### 3.2.8. Reguladores de presión

Los reguladores de presión deben estar aprobados.

### 3.2.9. Plancha de quemadores

#### 3.2.9.1. Requisitos generales

Los recipientes deben encontrar un número suficiente de puntos de apoyo y descansar a plomo de manera estable sobre las rejillas de cada uno de los quemadores descubiertos.

Para las verificaciones, se utilizan los recipientes definidos en el apartado C1 de diámetro igual o inmediatamente inferior al menor diámetro especificado en las instrucciones de uso y mantenimiento. Se verifica que permanecen estables cuando están descentrados 15 mm.

Las instrucciones de uso y de mantenimiento deben indicar el diámetro mínimo del recipiente que puede colocarse sobre cada quemador. Al menos uno de estos recipientes debe tener un diámetro inferior o igual a 90 mm.

Cuando las rejillas soporte están construidas para ser desmontadas en dos o más partes independientes, el hecho de retirar una o varias de estas partes no debe entrañar inestabilidad de las partes restantes.

Durante el uso normal, las rejillas de la plancha de quemadores no deben sufrir deformaciones susceptibles de perjudicar el buen funcionamiento del artefacto.

Los eventuales desbordamientos de los recipientes colocados sobre los quemadores no deben perjudicar el funcionamiento de éstos, que además, serán accesibles para la limpieza. Si el artefacto está construido de forma que los desbordamientos sean contenidos en cubetas u otras conformaciones al efecto, el volumen de cada una de ellas debe ser, al menos, de 0,3 litros.

Las tapas abatibles, las rejillas, y las cubetas de limpieza no deben poder caer accidentalmente cuando estén levantadas. Este requisito se verifica en las condiciones del apartado 5.2.2.4.

Si el artefacto está provisto de una tapa abatible de cristal, ésta debe cumplir los requisitos indicados a continuación en a) o b), a elección del proveedor:

a) La tapa abatible de cristal debe incorporar una advertencia mencionando: "Atención: las tapas de cristal pueden estallar cuando se

calientan. Apagar todos los quemadores antes de cerrar la tapa". Esta advertencia debe colocarse sobre la tapa de forma que sea legible en posición abierta, y estar igualmente incluida en las instrucciones de uso y de mantenimiento,

b) El artefacto debe incorporar un dispositivo de corte de gas que interrumpa la alimentación de gas a los quemadores de la encimera cuando la tapa se cierra. Este dispositivo debe estar diseñado e instalado de forma que en las condiciones de ensayo definidas en el apartado 5.2.5, se respeten las siguientes especificaciones:

- 1) no se observa ninguna reducción del consumo de gas de los quemadores cuando la tapa se desplaza un ángulo de 5° en relación con la posición de totalmente abierta; este requisito no se aplica si la tapa es retenida en posición de totalmente abierta mediante un dispositivo mecánico;
- 2) la alimentación de gas se interrumpe cuando la tapa se desplaza 45° de su posición de totalmente abierta.

Las tapas abatibles de cristal deben estar provistas de un dispositivo amortiguador de su caída.

Para los artefactos con una tapa abatible de cristal, se deben prever medios para evitar que un recipiente de ensayo de 200 mm de diámetro, según la tabla C1, reposando sobre las rejillas, entre en contacto con la parte de cristal de la tapa abatible colocada en su posición de abierta.

### 3.2.9.2. Quemadores de la plancha de quemadores

#### 3.2.9.2.1. Generalidades

Los cuerpos de los quemadores deben estar colocados de forma que no puedan desplazarse accidentalmente de su posición correcta.

Las partes del quemador que puedan ensuciarse durante la cocción, deben permitir su fácil limpieza sin perjudicar el funcionamiento posterior del quemador.

Todas las partes móviles de los quemadores, y en particular las tapas, no deben ser intercambiables si por su diseño no son idénticas. Cualquier montaje incorrecto debe resultar evidente.

#### 3.2.9.2.2. Quemadores cubiertos (plancha bifera)

Los quemadores cubiertos pueden ser permanentes o de dos funciones.

Cuando un quemador cubierto es de dos funciones, la placa debe ser móvil y suministrarse con el artefacto.

La colocación en la posición correcta de una placa móvil sobre el quemador al cual está destinada debe ser fácil y evidente. La placa debe ser estable cuando está en la posición correcta.

Los quemadores cubiertos deben estar diseñados para que los productos de la combustión escapen libremente a la atmósfera, por ejemplo, a su entorno. Además, las llamas deben ser total o parcialmente visibles durante el funcionamiento normal.

Los quemadores cubiertos deben estar diseñados de forma que las grasas procedentes de la cocción no puedan caer sobre el quemador, ni sobre las partes no previstas para este fin.

#### 3.2.9.3. Soportes especiales móviles para pequeños recipientes

Se admiten soportes especiales móviles que permiten la utilización de recipientes muy pequeños sobre todos los quemadores. Estos soportes:

- deben ser estables, y reposar en una posición predeterminada sobre las rejillas soporte, por encima de los quemadores previstos por el proveedor, e indicados en las instrucciones de uso y de mantenimiento;
- deben suministrarse con el artefacto.

Un recipiente de 60 mm de diámetro debe poder reposar de forma estable sobre el soporte especial, incluso cuando está descentrado 15 mm.

#### 3.2.9.4. Soportes especiales para recipientes con fondos convexos

Se admiten soportes, fijos o móviles, destinados a recibir recipientes con fondos convexos.

El proveedor debe suministrar al laboratorio los recipientes recomendados en las instrucciones de uso y mantenimiento; éstos deben reposar de forma estable sobre los soportes especiales.

Si los soportes son móviles, deben suministrarse con el artefacto y:

- si reposan de forma estable y en una posición predeterminada sobre la rejilla soporte, por encima del o de los quemadores previstos por el proveedor e indicados en sus instrucciones de uso y mantenimiento, no es necesario realizar ningún ensayo;
- si deben sustituir a la rejilla original, se realizan los ensayos previstos en la norma en las condiciones indicadas en las instrucciones de uso y mantenimiento.

### 3.2.10. Hornos y gratinadores por radiación

#### 3.2.10.1. Generalidades

Las paredes laterales de todo horno deberán poseer rebordes o artificios constructivos capaces de alojar y soportar las rejillas sostén en por lo menos tres planos horizontales separados no más de 90 mm entre sí. La primera posición de rejilla contada a partir de la base del horno, no distará de éste más de 90 mm.

Cada proveedor podrá elegir la distribución de otros resaltos, recomendándose que la posición más elevada mantenga una distancia con respecto al techo del horno no inferior a 100 mm.

Cuando se utilicen en los hornos elementos auxiliares, como lanzas y sus mecanismos para cocción por la acción predominantemente radiante del quemador, aquéllas serán resistentes y se utilizará en su construcción acero inoxidable, acero cromado o niquelado, y el diseño será tal que permita la fijación de los elementos a asar de un modo seguro y fácil.

La carga que podrá soportar en uso normal será especificada por el proveedor la que se verificará con una sobrecarga del 10% y con el horno a temperatura de régimen.

El peso resultante no provocará deformaciones de las lanzas ni alteración en los mecanismos. Igualmente no producirá deterioro en las zonas de vinculación con el artefacto.

El empleo de lanzas o elementos similares como auxiliares para el tipo de cocción arriba indicado, requerirá el uso de sistemas manuales, mecánicos o eléctricos que provoquen su movimiento de rotación.

Las paredes laterales internas de los hornos podrán ser desmontables (para facilitar su limpieza) pero tal operación deberá ser ejecutada sencillamente y asimismo su reubicación será fácil y sin posibilidad de que sea realizada incorrectamente.

El piso del horno será removible o desmontable, pero su colocación será tal que quede firme, resistente e indeformable en estado de régimen del horno, permitiendo asimismo visualizar las llamas de los quemadores que cubra. Igualmente con este elemento colocado se deberá poder encender el o los quemadores desde un solo sitio y con una cerilla de treinta 30 mm de longitud.

Las rejillas sostén de bandejas, apoyadas sobre resaltos efectuados en los costados del horno, se deslizarán fácilmente y en forma horizontal en su recorrido y a su final poseerán un artefacto constructivo que obligue al operador, para poder desmontarla, a efectuar una acción conciente pero no complicada, y sin auxilio de herramientas.

Los artificios constructivos destinados a evitar el retiro involuntario de las rejillas del horno estarán ubicados en una posición tal que permitan un desplazamiento mínimo de la rejilla equivalente a las 2/ 3 partes de su profundidad, manteniéndose en posición horizontal.

#### 3.2.10.2. Recintos

##### 3.2.10.2.1. Resistencia de la puerta

En las condiciones de ensayo del apartado 5.2.2.1, la cara interior de las puertas abatibles de los hornos o de los hornos con gratinador, cuando están completamente abiertas, debe permanecer horizontal (con  $\pm 5^\circ$ ).

Además, en las condiciones del apartado 5.2.2.1, colocada sobre las puertas abatibles y sobre las puertas de eje vertical, una masa calculada con la fórmula indicada a continuación, la arista superior de la puerta no debe descender más de 15 mm.

Masa a aplicar (kg) =  $3 + 0,1 v$  donde  $v$  = volumen útil del horno ( $\text{dm}^3$ ).

Se exceptúan de estos ensayos las puertas de los cajones parrilla y calentaplatos.



### 3.2.10.2.2. Basculamiento del artefacto

En las condiciones del apartado 5.2.2.2., las puertas con bisagras horizontales o verticales se cargan con una masa de 32,5 kg. En estas condiciones, el artefacto no debe bascular.

Para los artefactos de clase 1 colocados sobre el suelo, y de clase 2 subclase 1, si no están provistos por el proveedor de un dispositivo de fijación o de estabilización a excepción de un contrapeso integrado, deben cumplir el requisito sin ese dispositivo. Los dispositivos de fijación indicados en las instrucciones de instalación y provistos por el proveedor, deben ser instalados para realizar el ensayo de verificación de este requisito. Este requisito no se aplica a las puertas del gratinador independiente situadas por encima del horno o de la plancha de quemadores, ni a los gratinadores murales.

No obstante, en el caso de cocinas de mesa con horno, y hornos independientes de clase 1 y clase 2 subclase 1, destinados a colocarse sobre un plano de trabajo, el cumplimiento de este requisito debe verificarse con el artefacto fijado según las instrucciones del proveedor.

Para los artefactos de clase 2 subclase 2, y de clase 3, la fijación o inmovilización se realiza según las instrucciones del proveedor.

Después del ensayo, el artefacto continuará cumpliendo los requisitos de esta norma.

### 3.2.10.2.3. Robustez y estabilidad de los accesorios del horno y del gratinador

a) Cuando están cargados con una masa calculada con la fórmula indicada a continuación y en las condiciones del apartado 5.2.2.3.:

Masa a aplicar (kg) =  $2 + 0,12 v$  donde  $v$  = volumen útil del horno ( $dm^3$ )

- los carriles o guías de los recintos del horno, o del horno con gratinador, o del gratinador independiente, deben estar diseñados de forma que los accesorios destinados a deslizarse sobre estos carriles o guías, cuando se extraen en la mitad de su profundidad, dispongan todavía de una guía suficiente, y no presenten una inclinación respecto a la horizontal superior a  $10^\circ$ ;
- los accesorios del horno y del gratinador, destinados a deslizarse sobre los carriles o las guías, lo harán correctamente a temperatura ambiente y a régimen de temperatura.

b) Si es necesario, la profundidad máxima que pueden alcanzar los accesorios del horno y los utensilios utilizados para la cocción quedará materializada, por ejemplo, mediante salientes o topes, con el fin de no influir en la combustión, y evitar eventuales sobrecalentamientos.

### 3.2.10.2.4. Artefactos que pueden funcionar con los gases de la tercera familia

En los artefactos susceptibles de utilizar los gases de la tercera familia, el espacio situado bajo los quemadores del horno y del gratinador estará diseñado de forma que en el caso de un escape de gas no quemado, este gas pueda escapar fuera del artefacto sin que haya riesgo de acumulación.

### 3.2.10.3. Quemadores del horno y del gratinador

Cuando no existe dispositivo de encendido, los quemadores del horno y del gratinador podrán encenderse manualmente, cada uno en un sólo punto, de forma cómoda y segura, con la puerta del recinto abierta. Si el horno dispone de dos quemadores con dos válvulas, el encendido puede hacerse en dos puntos.

Los propagadores de encendido y los elementos en relación con los cuales están destinados a funcionar, en particular las partes del quemador que encienden, estarán colocadas en una posición fija y determinada.

El usuario podrá ver las llamas del quemador, total o parcialmente, con la puerta abierta o cerrada según el diseño del artefacto.

Los componentes de los quemadores, incluidos los elementos radiantes de los quemadores de los gratinadores estarán montados de forma que no puedan desplazarse accidentalmente de su posición correcta.

### 3.2.10.4. Orificio de salida de los productos de combustión

Los orificios de salida de los productos de combustión de un horno, o de un gratinador por radiación situados sobre la plancha estarán diseñados de forma que sea imposible su obstrucción accidental por los recipientes colocados sobre ella, ni se origine un contenido de CO en los productos de la combustión superior al 0,10% en volumen, 15 minutos después del encendido, en las condiciones de ensayo del apartado 5.3.3.2.4.

### 3.2.11. Artefactos provistos de un ventilador de refrigeración

Cuando un artefacto está provisto de un ventilador de refrigeración, éste se pondrá en funcionamiento de forma automática.

Las partes móviles del ventilador estarán situadas o protegidas de forma que durante el uso normal se asegure una protección apropiada de las personas contra los accidentes según los requisitos correspondientes de la EN 60335-2-102:1990.

### 3.2.12. Acumulación de gas sin quemar en el artefacto

Todo artefacto estará construido de forma que los escapes de gas que se producen durante el encendido, el reencendido, o después de la extinción de la llama, sean lo suficientemente limitados para evitar en él una acumulación peligrosa de gas sin quemar.

Este requisito se considera cumplido cuando ningún escape de gas producido a partir del quemador es susceptible de originar una acumulación peligrosa de gas sin quemar en el artefacto, por ejemplo:

- los quemadores descubiertos de la encimera;
- los quemadores de los gratinadores por radiación sin puerta en el recinto, o en los que sólo es posible la alimentación de gas cuando la puerta del recinto está abierta.

Para el resto de los quemadores, por ejemplo, quemadores cubiertos, quemadores de gratinador por contacto, si es posible una acumulación peligrosa de gas sin quemar en el artefacto (verificada según el apartado 5.2.3), el requisito se considera cumplido si se cumplen los de los apartados 3.2.12.1., 3.2.12.2. y 3.2.12.3.

#### 3.2.12.1. Especificaciones referentes a los dispositivos de control de llama

Los quemadores del horno, del gratinador y del calienta platos deben estar provistos de un dispositivo de control de llama. Este dispositivo será de uno de los siguientes tipos:

3.2.12.1.1. O un dispositivo que controle toda la alimentación de gas al quemador y al piloto, si existe, que requiera la intervención manual continua durante un corto período para permitir la apertura de la alimentación de gas durante el encendido (ver apartado 4.1.4), por ejemplo robinete con válvula de seguridad.

3.2.12.1.2. O bien un dispositivo que controle parcialmente la alimentación de gas al quemador y al piloto, si existe, que no requiera la intervención manual continua para el encendido, por ejemplo termostato. El consumo calorífico que no está controlado por este dispositivo no sobrepasará los 0,6 kW.

#### 3.2.12.2. Seguridad al encendido

3.2.12.2.1. Cuando un quemador está provisto de un dispositivo de control de llama como el descrito en el apartado 3.2.12.1.1., las instrucciones de uso y mantenimiento incluirán en el apartado correspondiente al encendido del quemador, una indicación especificando que:

"Este dispositivo no se deberá accionar durante más de 15 segundos. Si durante estos 15 segundos el quemador no se enciende, dejar de actuar sobre el dispositivo, abrir la puerta del recinto y esperar al menos 1 minuto antes de cualquier nuevo intento de encendido del quemador".

Este requisito no se aplica en los siguientes casos:

- si el quemador situado en un horno o en un gratinador sólo puede encenderse con la puerta abierta;
- si el consumo calorífico de encendido es, por diseño y construcción, inferior o igual a 0,06 kW.

3.2.12.2.2. Cuando un quemador está provisto de un dispositivo de control de llama como el descrito en el apartado 3.2.12.1.2., debe verificarse que en las condiciones del apartado 5.2.3. el encendido de cualquier acumulación de gas en el artefacto, si es posible, no compromete la seguridad.

#### 3.2.12.3. Seguridad al reencendido y a la extinción de llama

Cuando el quemador no está provisto de un dispositivo de reencendido automático, las instrucciones de uso y mantenimiento incluirán, en las indicaciones para el encendido del quemador, la siguiente mención:

"En el caso de una extinción accidental de las llamas del quemador, cerrar el mando de accionamiento del quemador y no intentar reencender éste durante por lo menos 1 minuto".

### 3.2.13. Higiene alimentaria de los hornos con programador

Para los hornos con programador con encendido diferido, cuyo piloto permanece encendido durante el período que transcurre antes de la puesta en funcionamiento, la elevación de la temperatura de equilibrio no sobrepasará en más de 4 K la temperatura ambiente, en las condiciones del apartado 5.2.6.

### 3.2.14. Parrillas (Recintos para cocción radiante)

#### 3.2.14.1. Cajón parrilla deslizante

Todo cajón parrilla deberá poder deslizarse fácilmente en todo su recorrido y a su final poseerá un artificio constructivo que obligue al operador, para poder desmontarlo, a efectuar una acción conciente pero no complicada, y sin auxilio de herramientas.

El cajón parrilla podrá tener puerta fija o rebatible.

Cuando la puerta sea fija, todo el conjunto se desplazará hacia el frente y permitirá en tal posición el retiro de la bandeja y rejilla, sin que exista la posibilidad de derramar el líquido de la bandeja.

Cuando la puerta del cajón parrilla sea volcable el conjunto deslizable admitirá un desplazamiento mínimo equivalente a las 2/3 partes de su profundidad. En estas condiciones se podrá retirar desde el frente la bandeja.

No admitirá el armado incorrecto.

#### 3.2.14.2. Banda parrilla deslizante

Cuando en el compartimento destinado a cocción radiante se emplee una bandeja deslizante apoyada sobre resaltos efectuados en los costados del recinto la misma deberá desplazarse fácilmente y en forma horizontal en todo su recorrido, y al final de la carrera poseerá un artificio constructivo que obligue al operador —para poder desmontarla— a efectuar una acción conciente pero no complicada y sin auxilio de herramientas.

A criterio del diseñador, el compartimento parrilla, podrá poseer uno o más resaltos a distintas alturas para facilitar el apoyo y ubicación de la rejilla sostén de las piezas a asar.

El diseño y construcción de dichos resaltos será tal que permitan ubicar la bandeja y la rejilla en posición bien centrada, sin posibilidades de sufrir desplazamientos. Además el acabado será tal, que junto con el diseño facilite la limpieza de todas las partes sin peligro de daños por irregularidades de la superficie.

La bandeja parrilla deslizable admitirá un desplazamiento mínimo equivalente a las 2/3 partes de su profundidad donde deberá mantener su posición horizontal.

#### 3.2.14.3. Cajón calienta platos

El cajón calentaplatos debe poder deslizarse fácilmente en todo su recorrido, y al final de éste poseer un artificio constructivo que obligue al usuario a efectuar una operación conciente, pero no complicada y sin auxilio de herramientas, para poder desmontarlo.

Las paredes perimetrales deben ser lisas o con refuerzos estampados para conferirle mayor rigidez, pero no debe existir la posibilidad de apoyar rejilla alguna para utilizarlos con otra finalidad que la indicada. El piso debe ser liso y sin pendientes en ningún sentido.

La puerta del cajón calentaplatos deslizante puede ser independiente del cajón.

### 3.2.15. Rejillas de horno y parrilla

Las rejillas sostén de bandejas o asaderas para cocción, serán diseñadas y construidas de tal modo que puedan ser ubicadas indistintamente en los diferentes niveles previstos, y manteniendo siempre la posición horizontal.

Tendrán suficiente solidez como para resistir los ensayos específicos que para ellas se indiquen.

Serán fácilmente desmontables sin auxilio de herramientas, tanto en frío como cuando el recinto está a temperatura de régimen.

## 4. REQUISITOS DE FUNCIONAMIENTO

### 4.1. Generalidades

#### 4.1.1. Estanquidad

En las condiciones de ensayo definidas en el apartado 5.3.1.1., la fuga no debe exceder de 0,10 dm<sup>3</sup>/h, durante cada uno de los ensayos.

#### 4.1.2. Durabilidad de los medios de estanquidad

En los artefactos que incorporan juntas estáticas realizadas con caucho o material sintético, los materiales utilizados deben cumplir los siguientes requisitos, en las condiciones de ensayo definidas en el apartado 5.3.1.2.:

- la variación de masa al finalizar el ensayo de extracción, no debe exceder del 5% de la masa inicial de la muestra.
- su permeabilidad debe ser nula, tanto en el estado de suministro como después del envejecimiento acelerado.
- la dureza Shore A no debe variar en más de 5 unidades después del envejecimiento acelerado.
- la variación de volumen luego del ensayo de resistencia a los hidrocarburos debe estar comprendida entre + 15% y -0%.

#### 4.1.3. Obtención de los consumos

##### 4.1.3.1 Obtención del consumo calorífico nominal

En las condiciones de ensayo definidas en el apartado 5.3.1.3.1., cada uno de los quemadores, alimentados independientemente, deberá alcanzar el consumo calorífico nominal indicado por el proveedor.

Este requisito se considera cumplido para los quemadores sin dispositivo de prerreglaje del consumo de gas, y para los quemadores con tal dispositivo pero únicamente para la verificación de las instrucciones de reglaje del proveedor, según el apartado 5.3.1.3.1.2., ensayo N° 3, si la desviación entre el consumo calorífico obtenido con cada uno de los gases indicados en el apartado 5.3.1.3.1.2. y el consumo calorífico nominal  $Q_n$  permanece dentro de los límites de tolerancia indicados a continuación:

- $\pm 8\%$ , cuando el consumo calorífico nominal  $Q_n$  del quemador es inferior o igual a 2,25 kW;
- $\pm 0,177$  kW, cuando el consumo calorífico nominal  $Q_n$  del quemador es superior a 2,25 kW e inferior o igual a 3,6 kW;
- $\pm 5\%$ , cuando el consumo calorífico nominal  $Q_n$  del quemador es superior a 3,6 kW;
- $\pm 10\%$ , para los quemadores provistos de inyectores cuyo diámetro es inferior o igual a 0,5 mm.

Cuando un artefacto puede funcionar con varias familias de gas, el consumo calorífico nominal del quemador no es obligatoriamente idéntico para todas las familias de gas.

No obstante:

- la desviación del consumo calorífico nominal entre dos familias de gas no debe ser superior al 10%;
- si la desviación del consumo calorífico nominal entre varias familias de gas está comprendido entre el 3% y el 10%, la placa de características y las instrucciones deben incluir los valores respectivos;
- si la desviación del consumo calorífico nominal entre dos familias de gas es inferior al 3%, la placa de características puede llevar sólo la indicación del menor valor del consumo calorífico nominal, pero la documentación suministrada al laboratorio debe precisar los valores correspondientes a cada una de las familias de gas.

##### 4.1.3.2. Obtención del consumo calorífico reducido

En las condiciones de ensayo del apartado 5.3.1.3.2., el consumo calorífico reducido, si existe, no debe sobrepasar el valor declarado por el proveedor en la documentación técnica para cada uno de los quemadores y debe ser inferior al 50% del consumo nominal

Según la categoría del artefacto y el grupo de gas utilizado, los consumos reducidos deben ser fijos (por orificio calibrado), o regulables según las indicaciones de los apartados 3.1.1. y 3.2.4.

#### 4.1.4. Dispositivos de control de llama

En las condiciones de ensayo descritas en el apartado 5.3.1.4., el tiempo de retención al encendido debe ser inferior o igual a 30 segundos para los quemadores de las planchas de quemadores, e inferior o igual a 30 segundos para los quemadores de los hornos y de los gratinadores cuando hay intervención manual continua del usuario pudiendo alcanzar 60 segundos si no hay tal intervención manual.

El tiempo de despegue debe ser inferior a 60 segundos cuando el quemador está situado dentro de un recinto, e inferior a 90 segundos si se trata de quemadores descubiertos o de quemadores cubiertos o bajo un gratinador por contacto como los definidos en el apartado 3.2.9.2.2.

Si un quemador está protegido por un dispositivo de control de llama provisto de un piloto, en las condiciones de ensayo descritas en el apartado 5.3.1.4.2., el encendido o el reencendido debe ser satisfactorio, o bien el consumo de gas controlado por el dispositivo debe interrumpirse en el caso de una obturación del orificio que da origen a la llama de encendido o de cualquier otra parte del dispositivo de encendido que origine un acortamiento o una deformación de la llama.

#### 4.1.5. Seguridad de funcionamiento

##### 4.1.5.1. Resistencia al sobrecalentamiento

Después de realizados los ensayos descritos en el apartado 5.3.1.5.1., los quemadores no deben presentar ningún deterioro que pueda perjudicar su funcionamiento.

##### 4.1.5.2. Escape de gas sin quemar

###### 4.1.5.2.1. Estanguidad de los elementos del quemador

Cuando un quemador cuyo cuerpo esté compuesto por varias piezas, funciona en las condiciones de ensayo descritas en el apartado 5.3.1.5.2.1, no debe producirse fuga de la mezcla aire-gas en cantidad inflamable por las juntas de ensamblaje.

###### 4.1.5.2.2. Retroceso de gases sin quemar

Cuando un quemador funciona en las condiciones de ensayo del apartado 5.3.1.5.2.2., no debe producirse acumulación peligrosa de gas sin quemar en el interior del cuerpo del artefacto.

##### 4.1.5.3. Seguridad de funcionamiento a presión reducida

Los artefactos alimentados con gases de las segunda y tercera familias deben tener un funcionamiento seguro a una presión mínima de ensayo según NAG 301.

Este requisito se verifica si, en las condiciones de ensayo descritas en el apartado 5.3.1.5.3. la llama del quemador considerado no se apaga, o está asegurado el corte total de la admisión de gas.

#### 4.1.6. Calentamientos

##### 4.1.6.1. Calentamientos de las diferentes partes del artefacto

###### 4.1.6.1.1. Frente (excepto la puerta del horno) y laterales del artefacto

En las condiciones de ensayo del apartado 5.3.1.6, ensayo N° 1, las temperaturas medidas en contacto con las superficies frontales y laterales del artefacto, que puedan ser tocadas accidentalmente, no deben ser superiores a la temperatura ambiente en más de:

- metal y metal pintado: 60 K;
- metal esmaltado: 65 K;
- cristal y cerámica: 80 K;
- plástico: 100 K.

El límite de sobrecalentamiento de 100 K se aplica a los materiales plásticos que tienen un revestimiento metalizado de un espesor inferior a 0,1 mm.

NOTA: Cuando el espesor de las superficies de material plástico no es superior a 0,3 mm, los límites de sobrecalentamiento aplicables son los del material base.

Estos requisitos no son aplicables a las partes de las superficies frontal y lateral que:

- no son accesibles a un calibre de ensayos de 75 mm de diámetro con una extremidad hemisférica; o están dentro de los 25 mm por debajo del nivel de la parte delantera de la plancha
- de quemadores, excluyendo los soportes de los recipientes, o que están por encima de la plancha; o
- son de pequeñas dimensiones tales como las rejillas de los orificios de ventilación o de evacuación de los productos de la combustión, las bisagras y empaquetaduras en las que la longitud de la superficie accesible es inferior a 10 mm; o
- se encuentran a menos de 10 mm de los orificios de salida destinados a la evacuación de los productos de la combustión.

Además, no se tiene en cuenta una medición que afecte a una superficie cuya área sea inferior a 100 mm<sup>2</sup>.

#### 4.1.6.1.2. Anafes

Si la parte inferior de un anafe, instalado según las instrucciones técnicas, no está protegida de los contactos por una separación horizontal, la temperatura de la superficie de esta parte inferior, o de cualquier elemento fácilmente accesible de esta parte, no debe sobrepasar la temperatura ambiente en más de 100 K cuando se mide en las condiciones del apartado 5.3.1.6., ensayo N° 3.

#### 4.1.6.1.3. Paredes en contacto con los flexibles

En el caso de que un artefacto alimentado por garrafa pueda conectarse con ayuda de una tubería flexible no completamente metálica, instalada y conectada conforme a las instrucciones técnicas del proveedor del artefacto, las temperaturas de las superficies susceptibles de estar en contacto con el tubo flexible no debe sobrepasar la temperatura ambiente en más de 70 K en las siguientes condiciones de ensayo:

- para todos los artefactos, las condiciones del apartado 5.3.1.6., ensayos N° 2 y 3;
- además, para los artefactos provistos de hornos que tengan una posición de reglaje específica del termostato para la limpieza, las condiciones del apartado 5.3.1.6., ensayo N° 4.

#### 4.1.6.1.4. Equipo auxiliar

La temperatura del equipo auxiliar, cuyo fallo pueda afectar la seguridad de funcionamiento de la parte de gas del artefacto, no debe sobrepasar la temperatura máxima indicada por el proveedor de los equipos, cuando se mide en las siguientes condiciones:

- para todos los artefactos, las del apartado 5.3.1.6., ensayos N° 2 y 3;
- para los artefactos provistos de hornos sin posición de reglaje específica del termostato para la limpieza, las indicadas en el apartado 5.3.1.6., ensayo N° 5;
- para los artefactos provistos de hornos con una posición de reglaje específica del termostato para la limpieza, la más severa de las condiciones entre los ensayos N° 4 o N° 5 del apartado 5.3.1.6.

#### 4.1.6.1.5. Mandos de accionamiento y elementos de manipulación

En las condiciones del apartado 5.3.1.6, ensayos Nos. 2 y 3, las elevaciones de temperatura por encima de la temperatura ambiente de las partes del artefacto, salvo los accesorios del horno y del gratinador, destinados a manipularse para el uso normal, medidas únicamente en las zonas susceptibles de ser tocadas, no deben sobrepasar los siguientes límites:

• metal y metal pintado:	35 K;
• cristal y cerámica:	45 K;
• plásticos:	60 K.

Además, no deben sobrepasarse estos límites de temperatura en las zonas susceptibles de ser tocadas, en las circunstancias particulares siguientes:

- a) en las condiciones del apartado 5.3.1.6, ensayo N° 4, cuando el artefacto está provisto de un horno con una posición de reglaje



específica del termostato para la limpieza, que funcione en posición de limpieza conforme con las instrucciones de uso y mantenimiento, y cuando el funcionamiento simultáneo de los quemadores de la plancha de quemadores no esté prohibido;

b) en las condiciones del apartado 5.3.1.6, ensayo N° 6 (4), cuando, según las instrucciones técnicas, un artefacto de clase 1 pueda igualmente instalarse entre dos muebles, o un artefacto de clase 2 subclase 1, que pueda instalarse independientemente esté provisto de un gratinador por radiación que funciona con la puerta abierta;

c) en las condiciones del apartado 5.3.1.6, ensayo N° 3, para las partes de las empuñaduras susceptibles de manipularse durante el uso normal.

#### 4.1.6.1.6. Zonas próximas a los mandos de accionamiento

Si un artefacto incorpora en la parte frontal aberturas que permiten la evacuación de los productos de combustión o del aire de refrigeración, la temperatura del aire o de los productos de combustión a 100 mm de la parte frontal de la abertura, así como en las zonas próximas a los mandos, no debe sobrepasar la temperatura ambiente en más de 130 K en las siguientes condiciones:

- apartado 5.3.1.6, ensayo N° 3, para todos los artefactos;
- apartado 5.3.1.6, ensayo N° 4, cuando el artefacto está provisto de un horno con una posición de reglaje específica del termostato para la limpieza, que funciona en esta posición de limpieza de acuerdo con las instrucciones de uso y mantenimiento, cuando no, está prohibido el funcionamiento simultáneo de los quemadores de la encimera;
- apartado 5.3.1.6, ensayo N° 6 (5), cuando según las instrucciones técnicas un artefacto de clase 1 pueda igualmente instalarse entre dos muebles, o un artefacto de clase 2 subclase 1, que puede instalarse independientemente, esté provisto de un gratinador que funciona con la puerta abierta.

#### 4.1.6.1.7. Puerta del horno

En las condiciones del ensayo del apartado 5.3.1.6.2.1., la temperatura medida en cada uno de los puntos de medición, según el apartado 5.3.1.6.3.2. no debe ser superior a la temperatura ambiente en más de 80 K.

#### 4.1.6.2. Soporte, muros o paredes adyacentes, y módulos de encastramiento

La temperatura del soporte sobre el que se coloca el artefacto, la temperatura de los paneles de ensayo situados en su proximidad, y para los artefactos de clases 2 y 3 la temperatura de

las paredes del módulo de encastramiento comprendida la parte situada por encima del frente del horno, no deben sobrepasar la temperatura ambiente en más de 65 K en las siguientes condiciones:

- para todos los artefactos, las del apartado 5.3.1.6., ensayos N° 2 y 3;
- además, para los artefactos provistos de horno con una posición de reglaje específica del termostato para la limpieza, las del apartado 5.3.1.6., ensayo N° 4.

#### 4.1.7. Consumo total del artefacto

En las condiciones de ensayo definidas en el apartado 5.3.1.7, el consumo total del artefacto, estando todas las válvulas en posición de máxima apertura, no debe ser inferior en más del 10% a la suma de los consumos parciales de los diferentes quemadores alimentados independientemente, en las mismas condiciones.

#### 4.1.8. Eficacia del regulador de presión de gas

Para los artefactos provistos de un regulador de presión de gas debe verificarse que, en las condiciones definidas en el apartado 5.3.1.8., el consumo de gas no se desvía en más de  $\pm 7,5\%$  del consumo obtenido a la presión normal de ensayos.

#### 4.1.9. Artefactos provistos de un ventilador de refrigeración

Cuando un artefacto incorpora un ventilador de refrigeración, los requisitos que implican el funcionamiento del o de los quemadores deben verificarse en las condiciones de funcionamiento del ventilador para las cuales éste ha sido previsto.

Además, en todos los casos en que el funcionamiento del quemador pueda necesitar el funcionamiento del ventilador, el artefacto debe cumplir los requisitos descritos en los apartados 4.1.9.1., 4.1.9.2., ó 4.1.9.3., según el caso.

#### 4.1.9.1. Los siguientes requisitos se aplican a los artefactos provistos de un dispositivo de seguridad que interrumpe automáticamente

la llegada de gas al o a los quemadores en caso de fallo en el funcionamiento del ventilador, de forma que la elevación máxima de temperatura de los soportes, muros, y paredes adyacentes, no sobrepase la temperatura ambiente en más de 65 K; se admite que por inercia térmica este valor pueda llegar hasta 80 K como máximo, pero su diseño y materiales deben asegurar que esto se produzca sólo durante un breve lapso.

4.1.9.1.1. La acción de este dispositivo de seguridad debe ser tal que una vez que se interrumpe la alimentación de gas del quemador, ésta sólo pueda restablecerse por intervención manual.

4.1.9.1.2. Deben cumplirse los requisitos de los apartados 4.1.6.1.4. y 4.1.6.2., cuando el ventilador se para 5 minutos antes de finalizar el periodo de ensayos especificado en los apartados definidos a continuación, y cuando estos ensayos se continúan hasta 10 minutos después de la interrupción automática de la alimentación al o a los quemadores en las siguientes condiciones de ensayo:

- para todos los artefactos, las del apartado 5.3.1.6., ensayos Nos. 2 y 3;
- para los artefactos con un horno con un dispositivo de reglaje específico del termostato para la limpieza, las condiciones del apartado 5.3.1.6., ensayo N° 4..

Para la realización de estos ensayos, se debe parar el ventilador impidiendo su rotación por un medio que no altere, ni desenchave prematuramente, el funcionamiento del dispositivo de seguridad que corta automáticamente la alimentación de gas al o a los quemadores en caso de fallo del ventilador.

Las temperaturas máximas alcanzadas durante los ensayos se utilizan como base de verificación de los requisitos del apartado 4.1.6.1.4.

Debe verificarse igualmente que las temperaturas máximas del soporte, de los muros, y de las paredes adyacentes, no sobrepasen la temperatura ambiente en más de 80 K durante los ensayos, y que al finalizar los ensayos se cumplan los requisitos del apartado 4.1.6.2.

4.1.9.2. Los siguientes requisitos se aplican a los artefactos provistos de un dispositivo de seguridad que reduce automáticamente el consumo calorífico del o de los quemadores en caso de fallo en el funcionamiento del ventilador, de forma que la elevación máxima de temperatura de los soportes, muros, y paredes adyacentes, no sobrepase la temperatura ambiente en más de 80 K.

4.1.9.2.1. La acción del dispositivo de seguridad debe ser tal que se necesite una intervención manual, una vez que se ha reducido el consumo calorífico del o de los quemadores, hasta poder alcanzar de nuevo el consumo calorífico nominal.

4.1.9.2.2. Se deben cumplir los requisitos de los apartados 4.1.6.1.4. y 4.1.6.2., cuando el ventilador se para 5 minutos antes de finalizar el periodo de ensayos especificado en los apartados definidos a continuación, y cuando estos ensayos se continúen hasta 10 minutos después de la reducción automática del consumo calorífico del o de los quemadores, en las siguientes condiciones de ensayo:

- para todos los artefactos, las del apartado 5.3.1.6., ensayos Nos. 2 y 3;
- para los artefactos con un horno con una posición de reglaje específica del termostato para la limpieza, las condiciones del apartado 5.3.1.6., ensayo N° 4.

Para la realización de estos ensayos, se debe parar el ventilador impidiendo su rotación por un medio que no altere, ni desenchave prematuramente, el funcionamiento del dispositivo de seguridad que reduce automáticamente el consumo calorífico del o de los quemadores en caso de fallo del ventilador.

Las temperaturas máximas alcanzadas durante los ensayos se utilizan como base para la verificación de los requisitos del apartado 4.1.6.1.4.

Debe verificarse igualmente que las temperaturas máximas del soporte, de los muros, y de las paredes adyacentes, no sobrepasen la temperatura ambiente en más de 80 K durante los ensayos, y que al finalizar los ensayos se cumplan los requisitos del apartado 4.1.6.2.

4.1.9.2.3. Además, después de la reducción automática del consumo calorífico del o de los quemadores, deben cumplirse los requisitos de los apartados 4.3.1. y 4.3.2., en las condiciones de los apartados 5.3.3.1., 5.3.3.2.1., y 5.3.3.2.2., que utilizan un gas de referencia para los quemadores accionados por el dispositivo.

4.1.9.3. Los siguientes requisitos deben aplicarse a los artefactos cuyos soportes, muros y paredes adyacentes, alcanzan, en caso de fallo del ventilador, una elevación máxima de temperatura que sobrepase la temperatura ambiente en más de 80 K.

4.1.9.3.1. El artefacto debe incorporar un indicador de fallo del ventilador, o un dispositivo automático de corte del quemador.

a) Cuando el artefacto está provisto de un indicador de fallo del ventilador. Este indicador debe estar diseñado y construido de forma



que indique el fallo del ventilador, cuando el artefacto está sometido a los ensayos mencionados en el apartado 4.1.9.3.2.

El indicador de fallo del ventilador, una vez que ha sido activado, debe continuar señalizando la indicación correspondiente al fallo del ventilador en todas las circunstancias en las que éste debería funcionar normalmente. La anulación de esta indicación de fallo sólo debe ser posible después de haber utilizado una herramienta.

El indicador debe estar instalado de forma que la indicación de fallo sea evidente para el usuario colocado de frente al artefacto. Además, las instrucciones de uso y mantenimiento deben incorporar todas las informaciones necesarias referentes al indicador y las acciones a realizar en caso de fallo del ventilador.

b) Cuando el artefacto está provisto de un dispositivo automático de corte del quemador. Este dispositivo debe estar diseñado y construido de forma que interrumpa la alimentación al o a los quemadores con los cuales el ventilador debe funcionar normalmente, cuando el artefacto se ensaya en las condiciones del apartado 4.1.9.3.2.

Después del corte de la alimentación de gas, los quemadores no deben poder funcionar antes de que el artefacto sea reparado. Esta reparación sólo debe ser posible después de utilizar una herramienta que permita acceder a las piezas a rearmar, a reparar, o a sustituir.

4.1.9.3.2. Deben cumplirse los requisitos de los apartados 4.1.6.1.3. y 4.1.6.2., autorizando un límite de elevación de temperatura fijado en 120 K en lugar del especificado, cuando el artefacto se utiliza con el ventilador parado en las siguientes condiciones:

- para todos los artefactos, las condiciones del apartado 5.3.1.6., ensayos N° 2 y 3;
- para los artefactos con un horno con una posición específica del termostato para la limpieza, las condiciones del apartado 5.3.1.6., ensayo N° 4.

Para la realización de estos ensayos, debe pararse el ventilador impidiendo su rotación por un medio que no altere, ni desenclave prematuramente, el funcionamiento del dispositivo de seguridad que corta automáticamente la alimentación de gas al o a los quemadores en caso de fallo del ventilador, ni el funcionamiento del indicador de fallo.

• Si el artefacto está provisto de un dispositivo que corta la alimentación al o a los quemadores en caso de fallo del ventilador, éste debe pararse 5 minutos antes de finalizar el período de ensayos especificado, y estos ensayos se continúan durante 10 minutos después del corte automático de la alimentación al o a los quemadores.

• Si el artefacto está provisto de un indicador de fallo, el ventilador se pone en la posición de parada desde el principio del ensayo.

Las temperaturas máximas alcanzadas durante estos ensayos se utilizan como base de verificación de los requisitos del apartado 4.1.6.1.3. y del límite de 120 K para los soportes, muros y paredes adyacentes. Al finalizar cada ensayo, se verifica que el indicador de fallo del ventilador o el dispositivo de corte ha sido activado.

4.1.9.3.3. Deben cumplirse los requisitos del apartado 4.1.6.1.4., cuando el artefacto se ensaya con el ventilador parado en las siguientes condiciones:

- para un artefacto que incorpora un horno sin posición específica del termostato para la limpieza, las indicadas en el apartado 5.3.1.6., ensayo N° 5;
- para un artefacto que incorpora un horno con una posición específica del termostato para la limpieza, la más restrictiva entre las indicadas por los ensayos Nos. 4 ó 5 del apartado 5.3.1.6.

Para la realización de estos ensayos, debe pararse el ventilador impidiendo su rotación por un medio que no altere, ni desenclave prematuramente, el funcionamiento del indicador de fallo del ventilador ni del dispositivo de corte que interrumpe automáticamente la alimentación al o a los quemadores en caso de fallo del ventilador.

Si el artefacto está provisto de un dispositivo que corta la alimentación al o a los quemadores en caso de fallo del ventilador, éste debe pararse 5 minutos antes de finalizar el período de ensayos especificado, y estos ensayos se continúan durante 10 minutos después del corte automático de la alimentación al o a los quemadores.

Si el artefacto no está provisto de este dispositivo, el ventilador se pone en la posición de parada desde el principio del ensayo.

Las temperaturas máximas alcanzadas durante estos ensayos se utilizan como base de verificación de los requisitos del apartado 4.1.6.1.4.

4.1.9.3.4. Deben cumplirse los requisitos de los apartados 4.3.1. y 4.3.2., con el ventilador parado.

Quando los quemadores con los que debe normalmente funcionar el ventilador de refrigeración, se ensayan en las condiciones de los apartados 5.3.3.1., 5.3.3.2.1. y 5.3.3.2.2., sólo se utilizan los gases de referencia.

#### 4.1.10. Seguridad en caso de avería del termostato del horno

Los artefactos que incorporan hornos provistos de termostatos aprobados, deben cumplir los requisitos de los apartados 4.1.10.1. ó 4.1.10.2.

Los artefactos que incorporan hornos provistos de otros tipos de termostatos, deben cumplir los requisitos del apartado 4.1.10.2.

4.1.10.1. Se considera que se cumplen los requisitos del apartado 4.1.6.2., si se cumplen las condiciones más restrictivas de los ensayos siguientes:

- para un horno sin posición del termostato especial para la limpieza: las del apartado 5.3.1.6., ensayo N° 5 (6);
- para un horno con una posición del termostato especial para la limpieza, la más restrictiva de los ensayos Nos. 4 ó 5 del apartado 5.3.1.6.
- las del apartado 5.3.1.6., ensayo N° 5 (7), estando el termostato del horno fuera de servicio y la temperatura del horno controlada independientemente con el fin de obtener una temperatura máxima durante el ensayo de  $(250 + 4/0)$  °C en el centro del horno.

Si la condición más estricta es la del termostato fuera de servicio, debe verificarse que se cumplen los requisitos del apartado 4.1.6.1.4. en estas mismas condiciones de ensayo.

4.1.10.2. El artefacto debe cumplir los requisitos de los apartados 4.1.10.2.1., 4.1.10.2.2. ó

4.1.10.2.3., según el caso.

4.1.10.2.1. Deben cumplirse los requisitos de los apartados 4.1.6.1.4. y 4.1.6.2., en las condiciones del apartado 5.3.1.6., ensayo N° 5 (8), pero con el termostato del horno fuera de servicio.

4.1.10.2.2. Los siguientes requisitos se aplican a los artefactos provistos de un dispositivo de seguridad que interrumpe automáticamente la alimentación de gas de los quemadores en caso de avería del termostato del horno, con el fin de que el aumento máximo de temperatura al nivel de los soportes, de las paredes, y de las superficies adyacentes, no sobrepase la temperatura ambiente en más de 65 K; se admite que por inercia térmica este valor pueda llegar hasta 80 K como máximo, pero su diseño y materiales deben asegurar que esto se produzca sólo durante un breve lapso.

El funcionamiento del dispositivo debe ser tal que una vez cortada la alimentación de gas al quemador, ésta sólo pueda restablecerse después de una intervención manual.

Deben cumplirse los requisitos del apartado 4.1.6.1.4. en las condiciones del apartado 5.3.1.6., ensayo N° 5 (9), pero con el termostato del horno fuera de servicio.

Las temperaturas máximas alcanzadas durante el ensayo sirven de base para la verificación de los requisitos del apartado 4.1.6.1.4.

Debe verificarse también que las temperaturas máximas del soporte, de las paredes, y de las superficies adyacentes no sobrepasen la temperatura ambiente en más de 80 K durante el ensayo, así como los requisitos del apartado 4.1.6.2., al finalizar el ensayo.

(6), (7), (8) y (9) Para este ensayo se admite una tolerancia de 10 K por encima del requisito del apartado 4.1.6.2.

4.1.10.2.3. Se aplican los siguientes requisitos a los artefactos en los que la elevación de temperatura del soporte, de las paredes, y de las superficies adyacentes, sobrepasa la temperatura ambiente en más de 80 K, en el caso de avería del termostato del horno.

4.1.10.2.3.1. El artefacto incorpora, o un indicador de avería del termostato, o un dispositivo de corte automático del quemador.

a) En los artefactos provistos de un indicador de avería del termostato. Este dispositivo debe estar diseñado e instalado de forma que indique la avería cuando el artefacto se ensaya en las condiciones del apartado 4.1.10.2.3.2.

Una vez activado el indicador de avería, debe continuar indicando la existencia de una avería en el termostato en cada puesta en funcionamiento del horno.

La eliminación de la indicación de avería sólo debe ser posible utilizando herramientas, con el fin de acceder a los dispositivos a sustituir

o a regular.

La situación del indicador debe ser tal que la señalización de la avería del termostato sea evidente para un usuario situado delante del artefacto. Además, las instrucciones de uso y mantenimiento deben incluir todas las indicaciones referentes a la función del indicador, así como las acciones a llevar a cabo en caso de una avería del termostato.

b) En los artefactos provistos de un dispositivo automático de corte del quemador. Este dispositivo debe estar diseñado e instalado de forma que corte el paso de gas al quemador cuando el artefacto se ensaya en las condiciones del apartado 4.1.10.2.3.2.

Después del corte, debe ser imposible utilizar el quemador mientras el artefacto no haya sido reparado. La reparación sólo debe ser posible utilizando herramientas con el fin de acceder a los dispositivos a sustituir o a regular.

4.1.10.2.3.2. Deben cumplirse los requisitos de los apartados 4.1.6.1.3., y 4.1.6.1.4., incluidas las del apartado 4.1.6.2. (pero con un aumento de temperatura limitada a 120 K en lugar de la especificada), cuando el artefacto se ensaya en las condiciones del apartado 5.3.1.6., ensayo N° 5, pero con el termostato del horno fuera de servicio.

Las temperaturas máximas alcanzadas durante el ensayo sirven de base para la verificación de los requisitos de los apartados 4.1.6.1.3., y 4.1.6.1.4., así como para el límite de 120 K para el soporte, las paredes y las superficies adyacentes. Al finalizar el ensayo, debe verificarse que ha entrado en funcionamiento el indicador de avería del termostato o el dispositivo de corte del quemador.

## 4.2. Requisitos específicos de las planchas de quemadores

### 4.2.1. Encendido. Interencendido. Estabilidad de las llamas

Cuando los quemadores de la plancha de quemadores se encienden en las condiciones de ensayo definidas en el apartado 5.3.2.1., el encendido y el interencendido deben efectuarse suavemente dentro de un periodo de 5 segundos, después de situar la válvula del quemador en la posición de consumo máximo o en la posición de encendido, si existe.

Después del encendido en estas condiciones, las llamas deben ser estables y silenciosas. Se admite una ligera tendencia al desprendimiento en el momento del encendido, pero las llamas deben ser estables después de 60 segundos del encendido. Cuando las válvulas de los quemadores se ponen en posición de consumo reducido en las condiciones de ensayo definidas en el apartado 5.3.2.1., no debe producirse retroceso de llama, ni extinción de la llama, de los quemadores de la plancha.

Cuando la puerta del horno se abre y cierra en las condiciones de ensayo definidas en el apartado 5.3.2.1., no debe producirse retroceso de llama, ni extinción de la llama, de los quemadores de la plancha de quemadores.

Además, ningún quemador de la plancha, ni ningún piloto, debe apagarse en las condiciones de ensayo definidas en los apartados 5.3.2.2. y 5.3.2.3. No obstante, los ensayos definidos en los apartados 5.3.2.2. y 5.3.2.3. no se realizan si el quemador está provisto de un dispositivo de control de llama.

### 4.2.2. Combustión

En las condiciones de ensayo del apartado 5.3.2.4., el contenido volumétrico de CO en los productos de la combustión exentos de aire y de vapor de agua no debe sobrepasar:

- 0,10% de CO para el ensayo N° 1;
- 0,15% de CO para los ensayos Nos. 2 y 3;
- 0,20% de CO para el ensayo N° 4 y, si es aplicable, el ensayo N° 5.

Además, cuando el artefacto está alimentado con corriente eléctrica desde la red y si la fluctuación de ésta puede influir en el funcionamiento, el encendido y la combustión, en las condiciones de ensayo del apartado 5.3.2.4., ensayo N° 5, cada quemador de la plancha debe encenderse y continuar funcionando durante el ensayo.

### 4.2.3. Rendimiento

Las condiciones definidas en los apartados 4.2.3.1. y 4.2.3.2., sólo se aplican a los quemadores de plancha cuyo consumo calorífico nominal es superior o igual a 1,16 kW e inferior o igual a 4,2 kW.

#### 4.2.3.1. Quemadores descubiertos

El rendimiento determinado en las condiciones de ensayo definidas en el apartado 5.3.2.5. debe ser superior o igual al 52%.

#### 4.2.3.2. Quemadores cubiertos

El rendimiento determinado en las condiciones de ensayo definidas en el apartado 5.3.2.5. debe ser superior o igual a:

- 25% en el primer ensayo, iniciado a temperatura ambiente, y
- 35% (en el segundo ensayo iniciado a temperatura de régimen).

#### 4.3. Requisitos específicos de los hornos y los gratinadores por radiación

##### 4.3.1. Encendido. Interencendido. Estabilidad de las l/amas

###### 4.3.1.1. Horno

Cuando un horno se enciende en atmósfera con aire en calma, en las condiciones de ensayo definidas en los apartados 5.3.3.1.2., 5.3.3.1.3., y cuando son de aplicación las del apartado 5.3.3.1.9., el encendido y el Interencendido se realizarán suavemente, antes de 5 segundos a partir del instante en que el mando de accionamiento está en la posición de máximo, o en la posición de encendido, si existe.

Después del encendido en estas condiciones, las llamas deben ser estables y silenciosas. Se admite una ligera tendencia al desprendimiento en el momento del encendido, pero las llamas deben ser estables 60 segundos después del encendido.

Cuando el dispositivo de accionamiento del horno está colocado en la posición de mínimo, en las condiciones definidas en el apartado 5.3.3.1.4., no debe producirse extinción ni retroceso de la llama del quemador del horno.

Cuando la puerta del horno se abre y cierra, en las condiciones de ensayo definidas en los apartados 5.3.3.1.5. y 5.3.3.1.6., no debe producirse extinción ni retroceso de la llama, del quemador del horno. No obstante, si existe un sistema de encendido permanente, o un dispositivo de reencendido automático, se admite la extinción de la llama si se recupera el funcionamiento normal sin intervención manual, 5 segundos después de cesar la maniobra de la puerta.

Si un artefacto que incorpora un horno es susceptible de instalarse entre dos muebles, o encastrado dentro de un mueble, no debe producirse extinción ni retroceso de la llama del quemador del horno, en las condiciones de ensayo definidas en, el apartado 5.3.3.1.10.

No obstante, si existe un sistema de encendido permanente, o un dispositivo de reencendido automático, se admite la extinción de la llama si se recupera el funcionamiento normal sin intervención manual cuando cesa la maniobra de la prueba.

Además, cuando, durante los ensayos, se modifican las posiciones del mando de accionamiento del horno, las llamas no deben alterarse hasta el punto de que se produzcan daños en el artefacto, o riesgo de comprometer la seguridad de su funcionamiento.

###### 4.3.1.2. Gratinator por radiación

Cuando un gratinator por radiación se enciende en atmósfera con aire en calma, en las condiciones de ensayo definidas en los apartados 5.3.3.1.2., 5.3.3.1.3., y cuando son de aplicación las de los apartados 5.3.3.1.7., 5.3.3.1.8. y 5.3.3.1.9., el encendido y el Interencendido deben realizarse suavemente antes de 5 segundos a partir del instante en que el mando de accionamiento está en la posición de máximo, o en la posición de encendido, si existe.

En las condiciones de ensayo definidas en los apartados 5.3.3.1.2., 5.3.3.1.3., 5.3.3.1.7. y 5.3.3.1.9., las llamas deben ser estables y silenciosas. Se admite una ligera tendencia al desprendimiento en el momento del encendido, pero las llamas deben ser estables 60 segundos después del mismo.

Cuando el dispositivo de accionamiento del gratinator se coloca en la posición de consumo reducido, si existe, no debe producirse extinción ni retroceso de la llama del quemador del gratinator, en las condiciones de ensayo definidas en el apartado 5.3.3.1.4.

En las condiciones de ensayo definidas en el apartado 5.3.3.1.8., no debe apreciarse inestabilidad excesiva de las llamas.

En particular, en ningún caso las llamas deben apagarse en el exterior de la bóveda del gratinator, pero se admite un cierto movimiento y alargamiento de la llama.

###### 4.3.2. Combustión.

Cuando los hornos y gratinadores por radiación funcionan individualmente con un gas de referencia en las condiciones del apartado 5.3.3.2.2., el contenido volumétrico de CO en los productos de combustión exentos de aire y de vapor de agua no debe sobrepasar el 0,10%, 15 minutos después del encendido.

Cuando el artefacto se alimenta en las mismas condiciones con el gas límite de combustión incompleta, definido en el apartado 5.1.1., el contenido volumétrico de CO no debe sobrepasar el 0,20%, 15 minutos después del encendido.

En los artefactos alimentados con energía eléctrica desde la red, si la fluctuación de ésta puede afectar al funcionamiento, al encendido, o a la combustión, cuando los hornos y gratinadores por radiación funcionan independientemente, en las condiciones del apartado 5.3.3.2.3., el contenido volumétrico de CO en los productos de combustión exentos de aire y de vapor de agua no debe sobrepasar el 0,20%, 15 minutos después del encendido. En estas mismas condiciones, cada quemador del horno, o del grill por radiación, debe encenderse y continuar funcionando durante el ensayo.

Cuando un grill se ensaya en las condiciones definidas en el apartado 5.3.3.2.5., el contenido volumétrico de CO no debe sobrepasar el 0,10%, después de 15 minutos de funcionamiento al consumo calorífico nominal.

Cuando un gratinador elevado se coloca de forma que pueda estar influido por el funcionamiento de los quemadores de la plancha de quemadores o del horno, el contenido volumétrico de CO en los productos de la combustión exentos de aire y de vapor de agua no debe sobrepasar el 0,20%, cuando se ensaya en las condiciones del apartado 5.3.3.2.6.

#### 4.3.3. Incremento de temperatura en el horno

4.3.3.1. Los hornos y sus dispositivos de control deben estar diseñados en forma tal que la temperatura de aquél pueda ser aumentada desde una temperatura ambiente de 293 K (20°C) hasta 473 K (200°C) en un lapso de 10 minutos.

Cuando la temperatura ambiente sea diferente, se debe corregir el tiempo leído mediante la expresión:

$$T_c = T_l \cdot \left( \frac{190 + t_a}{210} \right)$$

donde:

$T_c$ : tiempo corregido, en minutos

$T_l$ : tiempo leído, en minutos

$t_a$ : temperatura ambiente, en °C

4.3.3.2. En régimen permanente y para una temperatura ambiente de 293 K (20°C), la temperatura en el centro del horno debe ser por lo menos de 523 K (250°C).

#### 4.3.4. Consumo de mantenimiento del horno

En las condiciones de ensayo definidas en el apartado 5.3.3.3 para hornos convencionales y para hornos de convección forzada, el consumo de mantenimiento del horno no debe sobrepasar el valor obtenido mediante la fórmula:

$$C_e \text{ (kW)} = 0,93 + 0,035 v$$

siendo "v" el volumen útil del horno como se define en el apartado 1.4.3.3.7, expresado en decímetros cúbicos.

Para hornos con doble función, en cada una de ellas debe cumplirse dicha exigencia.

#### 4.3.5. Distribución de temperatura en el horno

Cuando se ensaya en las condiciones del apartado 5.3.3.4, la distribución de la temperatura en el horno será tal que todos los valores medidos se encuentren comprendidos en un entorno de +/- 10% del valor promedio.

#### 4.4. Requisito específico de la parrilla. Incremento de temperatura

Cuando se ensaya en las condiciones del apartado 5.4, la temperatura media de la parrilla deber ser, como mínimo, de 200 K por sobre la temperatura ambiente (20°C). Todos los valores medidos deben estar comprendidos en un entorno de +/- 10% del valor promedio.

### 5. METODOS DE ENSAYO

Se definen los métodos de ensayos que permiten verificar los requisitos de construcción y de funcionamiento.

## 5.1. Generalidades

### 5.1.1. Gases de referencia y de ensayos

#### 5.1.1.1. Características de los gases de ensayo

Según la categoría a la que pertenece el artefacto los quemadores se ensayan con los gases indicados en la norma Enargas NAG 301.

### 5.1.2. Procedimiento de ensayos

La temperatura ambiente para los ensayos será de  $(20 \pm 5) ^\circ\text{C}$ .

Según las necesidades de esta norma, el quemador se dice que está todavía a temperatura ambiente si no ha funcionado durante más de 5 segundos.

#### 5.1.2.1. Reglaje del quemador

Para todos los ensayos, el artefacto debe estar provisto del o de los inyectores correspondientes a la familia o al grupo de gas al que pertenece el gas de ensayo. El dispositivo de prerreglaje de aire primario, si existe, debe regularse según las indicaciones de las instrucciones técnicas del proveedor.

Salvo indicaciones contrarias, una vez que se han realizado los reglajes para un gas de referencia, no deben ser modificados para los ensayos con otras presiones u otros gases de ensayo de la familia o del grupo para el que el artefacto está preparado y regulado.

##### 5.1.2.1.1. Quemadores con dispositivo de prerreglaje del consumo de gas

Salvo que se indique expresamente para ciertos ensayos, cualquier regulador de presión incorporado en el artefacto, y cualquier dispositivo de prerreglaje del consumo de los pilotos, o de los consumos reducidos, se regulan según las instrucciones del proveedor, con el gas de referencia y a la presión normal de la familia o del grupo al que pertenece.

Las instrucciones de reglaje deben estar incluidas en las instrucciones técnicas. Su validez debe verificarse efectuando el ensayo N° 3. del apartado 5.3.1.3.1.2.

Todos los reglajes definidos anteriormente están sujetos a las limitaciones de los apartados 3.1.1. y 3.2.4.

##### 5.1.2.1.2. Quemadores sin dispositivo de prerreglaje del consumo de gas.

Salvo indicaciones en contrario, un quemador no regulable se considera que funciona al consumo calorífico nominal si, cuando está alimentado a la presión normal con el gas de referencia de la categoría a la que pertenece, el consumo calorífico responde a los requisitos del apartado 4.1.3.1.

##### 5.1.2.1.3. Corrección de las presiones

Previamente a todos los ensayos que deban realizarse al consumo calorífico nominal, o a un consumo calorífico específico, en función de las condiciones de alimentación, de la temperatura del local de ensayos, de la presión atmosférica, y de las condiciones de medida (contador seco o no), el laboratorio de ensayos debe actuar de forma que la presión a la entrada de los inyectores sea tal que se pueda obtener este consumo calorífico con  $\pm 2\%$  (por acción sobre los dispositivos de reglaje, o sobre el regulador de presión del artefacto, si éste es regulable, o sobre la presión de alimentación).

En el caso de que el laboratorio, para obtener el consumo calorífico nominal con  $\pm 2\%$ , hubiera tenido que utilizar una presión de alimentación  $p'_n$  diferente de la presión normal de ensayos  $p_n$ , los ensayos de los quemadores individuales que deberían haberse efectuado a las presiones de ensayo mínima  $p_{\min}$  y máxima  $p_{\max}$  deben realizarse a unas presiones corregidas  $p'_{\min}$  y  $p'_{\max}$  tales que:

$$\frac{p'_n}{p_n} = \frac{p'_{\min}}{p_{\min}} = \frac{p'_{\max}}{p_{\max}}$$

Los ensayos referentes a varios quemadores funcionando simultáneamente deben realizarse a las presiones de ensayo no corregidas.

##### 5.1.2.2. Instalación de ensayos



#### 5.1.2.2.1. Artefactos de clase 1

Salvo indicaciones en contrario en los apartados particulares, los ensayos se realizan estando el artefacto regulado a la altura más baja indicada por el proveedor, y situado en la instalación de ensayos como se indica a continuación (ver figuras 11 y 12).

##### 5.1.2.2.1.1. Cocinas

La instalación de ensayos está constituida por paneles de madera verticales de 19 mm a 25 mm de espesor, pintados con pintura negra mate. Se sitúa un panel lo más cerca posible de la cara posterior del artefacto. Otro se sitúa a una distancia del lateral del artefacto igual a la mínima indicada por el proveedor, sin sobrepasar nunca los 20 mm; si las instrucciones técnicas no lo prohíben, se dispone otro panel a la misma distancia en el otro lado.

El o los paneles laterales deben quedar perfectamente unidos con el panel posterior. Entre los paneles y el artefacto debe colocarse un material aislante si esto está indicado en las instrucciones técnicas.

El panel posterior tendrá una altura mínima de 1,80 m, y una longitud suficiente para sobrepasar las dimensiones del artefacto por cada uno de los lados al menos en 50 mm.

El o los paneles laterales deben ser de la misma altura que la plancha de quemadores, no teniendo en cuenta la altura de las rejillas soporte de los recipientes. No obstante, para los artefactos con tapa abatible, que según las instrucciones técnicas del proveedor, pueden instalarse al mismo nivel que el plano de trabajo de los muebles adyacentes, el o los paneles laterales deben tener una altura igual a la del artefacto con la tapa cerrada. Estos paneles laterales deben tener una profundidad suficiente para sobrepasar al menos en 50 mm la profundidad del artefacto.

##### 5.1.2.2.1.2. Cocinas de mesa con horno, anafes y hornos independientes

La instalación de ensayos es similar a la descrita en el apartado 7.1.3.2.1.1., excepto que el artefacto se coloca sobre un soporte horizontal situado contra el panel posterior a una altura tal que los paneles laterales queden:

- al nivel de la tapa abatible (como se indicó anteriormente para las cocinas), o al nivel del plano de trabajo, en el caso de las cocinas de mesa con horno y de los anafes independientes;
- al nivel del panel superior del artefacto en el caso de hornos independientes.

La distancia entre el artefacto y los paneles laterales debe ser la distancia mínima indicada en las instrucciones técnicas.

##### 5.1.2.2.1.3. Gratinadores murales

La instalación de ensayos es similar a la descrita en el apartado 5.1.2.2.1.1., excepto que el artefacto se aproxima al panel posterior, que debe sobrepasar al menos 150 mm por cada lado.

El artefacto se aproxima hasta la distancia mínima indicada en las instrucciones técnicas, encima de un panel horizontal de 600 mm de profundidad, que se coloca entre los paneles laterales.

A cada lado del artefacto, se instalan los paneles laterales de 600 mm de profundidad, a la o las distancias mínimas que se indican en las instrucciones técnicas.

#### 5.1.2.2.2. Artefactos de clase 2 subclase 1

Salvo indicaciones en contrario en los apartados particulares, los ensayos se efectúan estando el artefacto regulado a la altura más baja indicada por el proveedor, y situado en la instalación de ensayos como se indica a continuación.

La instalación de ensayos está constituida por tres paneles verticales de madera de 19 a 25 mm de espesor, pintados con pintura negra mate. Uno de los paneles se sitúa lo más próximo posible a la parte posterior del artefacto, y los otros dos contra sus laterales.

Los paneles laterales deben quedar perfectamente unidos con el panel posterior. Entre los paneles y el artefacto debe colocarse un material aislante si esto está indicado en las instrucciones técnicas.

El panel posterior debe tener una altura mínima de 1,80 metros, y una longitud suficiente para sobrepasar las dimensiones del artefacto por cada uno de los lados al menos en 50 mm.

Los paneles laterales deben ser de la misma altura que la plancha de quemadores, no teniendo en cuenta la altura de las rejillas soporte de los recipientes.

No obstante, para los artefactos con tapa abatible que según las instrucciones técnicas del proveedor, pueden instalarse al mismo nivel que el plano de trabajo de los muebles adyacentes, los paneles laterales deben tener una altura igual a la del artefacto con la tapa cerrada. Estos paneles laterales deben tener una profundidad suficiente para sobrepasar al menos en 50 mm la profundidad del artefacto.

#### 5.1.2.2.3. Artefactos de clase 2 subclase 2

La instalación descrita a continuación está formada por paneles de madera. Los ensayos se realizan estando el artefacto colocado en un módulo de encastramiento que comprende, o un plano de trabajo que une dos muebles situados en ambos lados del artefacto (ver figura 2), o bien un plano de trabajo y dos paneles laterales que representan los dos muebles.

La construcción del módulo de encastramiento y la separación horizontal, si existe (ver figura 12), debe ser conforme con las dimensiones críticas indicadas en las instrucciones técnicas.

Si las instrucciones técnicas indican el uso de un panel para obturar el espacio frontal entre la parte superior del artefacto y la parte inferior del plano de trabajo, éste debe ser igualmente suministrado con el módulo.

El plano de trabajo tendrá un espesor de  $(30 \pm 5)$  mm, y el mayor saliente indicado en las instrucciones en relación con la parte frontal del horno. El resto de los paneles deben tener un espesor mínimo de 15 mm.

El panel posterior debe tener una longitud al menos igual a la separación entre los dos muebles, y una altura mínima de 1,80 metros.

El artefacto se debe instalar lo más cerca posible del fondo del módulo de encastramiento que permitan las instrucciones técnicas.

#### 5.1.2.2.4. Artefactos de clase 3

##### 5.1.2.2.4.1. Generalidades

Salvo indicaciones en contrario en los apartados particulares, los ensayos se realizan estando el artefacto instalado según las instrucciones técnicas, en su módulo de encastramiento de madera.

El proveedor debe indicar en sus instrucciones las dimensiones críticas del mueble y suministrar al laboratorio el módulo correspondiente.

Si el proveedor indica distintos tipos de ventilación y de evacuación de los productos de combustión, los ensayos se efectúan en cada uno de los casos indicados.

Salvo indicaciones en contrario en los apartados particulares, los ensayos se realizan con todas las puertas del módulo cerradas.

Los defectos de planeidad que generen pasos de aire, se obturan con ayuda de cinta adhesiva pegada entre los paneles laterales, la tabla superior, y el panel posterior.

##### 5.1.2.2.4.2. Especificaciones para la construcción del módulo de encastramiento de los artefactos de clase 3.

Según el tipo y la forma de instalación del artefacto, el módulo de encastramiento debe cumplir los siguientes requisitos que le sean de aplicación.

###### 5.1.2.2.4.2.1. Hornos, y hornos con gratinador previstos para instalarse por debajo del plano de trabajo.

El módulo de encastramiento debe estar compuesto por un panel superior (plano de trabajo), un panel inferior y dos paneles laterales. Para estos ensayos, el módulo de encastramiento no lleva pared posterior pero se debe situar contra el panel posterior tal como se describe en el apartado 5.3.1.6.1.2.

La construcción del módulo de encastramiento debe ser tal que las dimensiones del alojamiento del artefacto sean las críticas indicadas en las instrucciones técnicas del proveedor.

El panel superior (plano de trabajo) debe tener un espesor de  $(30 \pm 5)$  mm, y el mayor saliente indicado en las instrucciones técnicas en relación con el frente del artefacto. El resto de los paneles debe tener un espesor mínimo de 15 mm.

###### 5.1.2.2.4.2.2. Hornos y hornos con gratinador destinados a encastrarse en un mueble de cocina alto (véase figura 2; clase 3, horno independiente)

El módulo de encastramiento debe cumplir los requisitos del apartado 5.1.2.2.4.2.1., excepto el panel superior cuyo espesor mínimo



será de 15 mm. Los paneles inferior y superior deben tener las dimensiones críticas indicadas por el proveedor.

Si el artefacto puede instalarse en un mueble con puertas, el módulo de ensayos debe suministrarse con las puertas de la mayor superficie indicadas en las instrucciones técnicas.

#### 5.1.2.2.4.2.3. Anafes.

El módulo de encastramiento está constituido por un panel (plano de trabajo) como se describe a continuación, fijado sobre un mueble de cocina.

El plano de trabajo debe tener un espesor de  $(30 \pm 5)$  mm y un hueco para la instalación del artefacto de las menores dimensiones indicadas en las instrucciones técnicas. Este hueco debe estar ubicado de forma que cuando el artefacto está instalado, la distancia entre éste, y la parte posterior del plano de trabajo, sea igual al mínimo indicado en las instrucciones técnicas.

Para un artefacto de longitud inferior a 600 mm, el plano de trabajo debe estar fijado sobre un mueble de 600 mm de longitud, provisto de una sola puerta.

Para un artefacto de longitud superior o igual a 600 mm, el módulo de encastramiento debe tener la longitud mínima indicada por el proveedor, que no debe ser inferior a 600 mm. El módulo de encastramiento debe tener una puerta con una longitud de 600 mm. La o las puertas deben ser macizas, planas, y cerrar bien.

El mueble de cocina debe incorporar una pared posterior de la misma longitud que el mueble. Esta pared debe poder desmontarse para realizar los ensayos indicados en el apartado 5.3.1.6. Si el mueble de cocina no tiene un panel estanco, los defectos de planeidad que generan pasos de aire deben ser obturados con ayuda de cinta adhesiva.

El espesor de los paneles laterales y posterior debe ser superior o igual a 15 mm.

Cuando las instrucciones técnicas lo exijan, el mueble de cocina debe estar provisto de un panel horizontal, colocado bajo la encimera de cocción, a la distancia de la superficie del plano de trabajo indicada en las instrucciones técnicas, que no debe exceder de 150 mm (ver figura 12).

#### 5.1.2.2.4.2.4. Conjuntos anafe horno

El módulo de encastramiento debe estar compuesto por un panel superior (plano de trabajo), un panel inferior y dos paneles laterales. Para la realización de los ensayos, no se instala panel posterior en el módulo de encastramiento.

La construcción del módulo de encastramiento debe ser tal que las dimensiones del alojamiento del artefacto sean las críticas indicadas en las instrucciones técnicas del proveedor.

El plano de trabajo debe tener un hueco para la instalación del artefacto de las menores dimensiones indicadas en las instrucciones técnicas. Este hueco debe estar ubicado de forma que cuando el artefacto esté instalado, la distancia entre éste y la parte posterior del plano de trabajo, sea igual al mínimo indicado en las instrucciones técnicas.

El plano de trabajo debe tener un espesor de  $(30 \pm 5)$  mm, y el mayor saliente indicado en las instrucciones en relación con la panel frontal del horno. El resto de los paneles debe tener un espesor mínimo de 15 mm.

El módulo de encastramiento debe estar colocado en la instalación de ensayos según las indicaciones de instalación de las instrucciones técnicas del proveedor.

### 5.1.3. Recipientes

#### 5.1.3.1. Ensayos individuales

Cuando se requiere el uso de un recipiente sobre un quemador de la plancha de quemadores, salvo indicaciones en contra, se coloca un recipiente como el descrito a continuación:

- sobre un quemador cubierto o descubierto, o sobre un quemador para pescado de longitud útil inferior o igual a 140 mm, se utiliza un recipiente de 220 mm de diámetro lleno con 2 kilos de agua a la temperatura ambiente;
- sobre un quemador para pescado de longitud útil superior a 140 mm, se utiliza un recipiente lleno con 2 kilos de agua a la temperatura ambiente. Este recipiente debe tener una altura de 140 mm y una base de dimensiones tales que sobrepasen todos los lados del quemador al menos en 60 mm y como máximo en 80 mm; el proveedor debe suministrar al laboratorio un recipiente que sea conforme con estas dimensiones;

- sobre un quemador diseñado para utilizar exclusivamente recipientes con fondo convexo, el recipiente debe ser conforme con las instrucciones de uso y mantenimiento;
- un gratinador por contacto permanente, o un gratinador de dos funciones cuando se utiliza como gratinador, se ensaya sin recipiente.

#### 5.1.3.2. Ensayos simultáneos

Cuando se requiere el uso de un recipiente simultáneamente sobre cada uno de los quemadores de la plancha de quemadores, debe existir una distancia mínima de 10 mm entre la pared lateral del recipiente y:

- el resto de los recipientes;
- cualquier panel de ensayo;
- la tapa abatible;
- cualquier dispositivo de toma de muestras de los productos de la combustión.

Si esta disposición es imposible con los recipientes descritos para los ensayos individuales de los quemadores, se eligen para cada quemador los recipientes del diámetro indicado en el Anexo C que permiten cumplir esta condición. Los recipientes especiales (con fondo convexos, rectangulares) utilizados para los ensayos individuales, se conservan para los ensayos simultáneos.

Un gratinador por contacto permanente, o un gratinador de dos funciones cuando se utiliza como gratinador, se ensaya sin recipientes.

#### 5.1.4. Temperatura del horno y del gratinador por radiación

Salvo indicaciones en contrario:

- a) para los hornos con termostato, el mando de accionamiento se coloca en la posición que permite obtener una temperatura media de 230 OC en el centro del horno, con el gas de referencia, a la presión normal de ensayos.
- b) para los hornos sin termostato, el mando de accionamiento se coloca en la posición de máximo hasta que se alcanza una temperatura de aproximadamente 230 OC en el centro del horno, con el gas de referencia, a la presión normal de ensayos. El mando de accionamiento se coloca entonces en la posición que permite mantener la temperatura de 230 OC.
- c) para todos los hornos: si el dispositivo de control de la temperatura del horno es de acción discontinua, el mando de accionamiento se coloca en la posición correspondiente a la temperatura más próxima por encima de los 230 OC;
- d) para los gratinadores por radiación, el mando de accionamiento se coloca en la posición correspondiente a la temperatura máxima.

#### 5.1.5. Artefactos con alimentación eléctrica desde la red

Salvo indicaciones en contrario, un artefacto con alimentación eléctrica desde la red, se alimenta a la tensión eléctrica nominal.

### 5.2. Verificación de las características de construcción

#### 5.2.1. Robustez

Los requisitos del apartado 3.1.4 se verifican durante los siguientes ensayos.

##### 5.2.1.1. Cuerpo de las cocinas

La cocina se sitúa en un plano horizontal y se fija, o estabiliza, por ejemplo, con ayuda de topes.

No se desmonta ningún componente del artefacto, si esto puede variar la resistencia del cuerpo de la cocina. No obstante, si es necesario, pueden desmontarse ciertas piezas para garantizar que el ensayo evalúa correctamente la robustez del cuerpo de la cocina.

Se aplica una fuerza cuya componente horizontal sea de  $500 \text{ N} \pm 10\%$ , adecuadamente repartida en la parte superior de la envolvente, en el sentido de adelante hacia atrás (véase figura 3).

Después de 5 minutos, se suprime la fuerza.

Durante estos ensayos:

- deben tomarse precauciones para evitar deterioros, en la zona de aplicación de la fuerza, que puedan perjudicar al funcionamiento normal del artefacto;
- si no pueden evitarse los deterioros, deben sustituirse las piezas averiadas por piezas nuevas idénticas antes de realizar otros ensayos.

En la figura 3 se indica una composición que permite realizar el ensayo: la suma de las componentes horizontales de las fuerzas aplicadas por los dinamómetros debe ser igual a  $500 \text{ N} \pm 10\%$ .

#### 5.2.1.2. Soporte de los recipientes de la plancha de quemadores

Se sitúa simultáneamente sobre el soporte de los recipientes (rejilla o placa), centrada encima de cada uno de los quemadores, una masa  $m$  tal que:

$$m = m_1 + m'_2$$

donde

$$m_1 (5 \pm 0,2)$$

$m'_2$  masa elegida dentro de una serie de masas de valores nominales:

2,5 - 3,3 - 4,1 - 5 - 6 - 7 - 8 - 9,3 - 10,5

Las masas de los ensayos serán iguales al valor nominal con  $\pm 4\%$ .

Se elige para  $m'_2$  el valor de la serie que es inmediatamente superior al valor  $m_2$  calculado según la fórmula:

$$m_2 = 2,5 \times Q_n \pm 0,2$$

donde  $Q_n$  es el consumo calorífico nominal, expresado en kilowat (kW).

Las masas  $m$ ,  $m_1$ ,  $m_2$  y  $m'_2$  están expresadas en kilogramos (kg).

La parte de la masa  $m_1$  que apoya sobre la rejilla o la placa, será plana y de  $(180 \pm 4)$  mm de diámetro (véase figura 4).

Las masas  $m$  correspondientes a cada uno de los quemadores se colocan en su posición rápidamente, pero sin choque.

Cuando todos los quemadores están totalmente cargados, se espera 5 minutos, y después se retiran las masas sin choques.

Se verifica que se cumplan los requisitos de robustez del apartado 3.1.4.

#### 5.2.2. Resistencia. Estabilidad

Los ensayos de resistencia de la puerta del horno, o del horno provisto de un gratinador, así como los ensayos de estabilidad del artefacto, se realizan inmediatamente después del ensayo de estanquidad inicial realizado en el estado de suministro del artefacto, de acuerdo con el apartado 5.3.1.1.

##### 5.2.2.1. Resistencia de la puerta del horno

Con la tapa abatible de la plancha de quemadores, si existe, totalmente abierta. Las puertas con bisagras horizontales sobre la arista inferior se abren completamente. Se verifica, con ayuda del dispositivo representado en la figura 5, que se cumplen los requisitos del apartado 3.2.10.2.1., primero sin carga, y después con la carga indicada en dicho apartado colocada sin choque sobre la superficie de la puerta de forma que su centro de gravedad coincida con la vertical de su centro geométrico. La superficie de contacto del peso será tal que no deteriore la puerta.

Las puertas con bisagras verticales se abren un ángulo de  $90^\circ$  y se coloca en el centro de la arista superior de la puerta la carga indicada en el apartado 3.2.10.2.1.

Si un artefacto está provisto de dos hornos, los ensayos se realizan sucesivamente sobre cada uno de ellos.

Debe verificarse que se cumplen los requisitos del apartado 3.2.10.2.1.

#### 5.2.2.2. Estabilidad del artefacto

El artefacto se sitúa sobre un plano horizontal con la tapa abatible, si existe, cerrada, estando vacíos los hornos y los gratinadores. Se fija de acuerdo con las instrucciones técnicas y con los medios de sujeción suministrados por el proveedor.

Las puertas con bisagras horizontales sobre la arista inferior se abren, y se coloca la masa indicada en el apartado 3.2.10.2.2., sin choque, sobre la superficie de la puerta, de forma que su centro de gravedad coincida con la vertical de su centro geométrico. La superficie de contacto del peso será tal que no deteriore la puerta.

Las puertas con bisagras verticales se abren un ángulo de 90°, y se coloca la masa indicada en el apartado 3.2.10.2.2., sin choque, en el centro de la arista superior de la puerta. Este ensayo se repite con la puerta abierta lo máximo posible, pero no más de 180°.

Para los artefactos con más de una puerta, los ensayos se realizan en las mismas condiciones sobre cada puerta independientemente, excepto si se trata de la puerta del cajón parrilla o calienta platos, que no se ensaya. Debe verificarse que se cumplen los requisitos del apartado 3.2.10.2.2.

#### 5.2.2.3. Estabilidad de los accesorios del horno y del gratinador

a) Se reparte uniformemente la masa calculada según la fórmula indicada en 3.2.10.2.3, sobre la superficie útil de cada uno de los accesorios del horno y del gratinador; se verifica que se cumplen sucesivamente, para cada uno de los elementos, los requisitos del apartado 3.2.10.2.3. a).

El ensayo de deslizamiento a régimen de temperatura se realiza con uno cualquiera de los gases de referencia de la categoría a la que pertenece el artefacto, de acuerdo con las indicaciones del apartado 5.1.4.:

- para el horno, después de 30 minutos;
- para el gratinador, después de 15 minutos,

b) Se verifica visualmente que se cumplen los requisitos del apartado 3.2.10.2.3. b).

#### 5.2.2.4. Estabilidad de las partes elevables (cuando existen)

Si los elementos elevables y articulados de una plancha de quemadores no están provistos de un medio mecánico que impida una caída accidental, se realizan los siguientes ensayos en las condiciones de instalación del apartado 5.1.2.2.:

- estando la tapa abatible totalmente abierta, se abate 30 mm medidos desde el extremo de la tapa;
- estando la tapa abatible totalmente abierta, se elevan las rejillas soportes y después se desplazan 20 mm;
- estando abierta la tapa abatible y retiradas las rejillas soporte, se elevan completamente las cubetas de limpieza, y después se desplazan 20 mm.

Debe verificarse si se cumplen los requisitos del séptimo párrafo del apartado 3.2.9.1.

#### 5.2.2.5. Protección de la tapa abatible de cristal

Para verificar los requisitos del último párrafo del apartado 3.2.9.1., se coloca sobre las rejillas soporte de la plancha de quemadores, un recipiente de 200 mm de diámetro (tabla de Anexo C). Este recipiente se coloca en la o las posiciones extremas, que permiten a la vez conservar la estabilidad sobre la o las rejillas soportes, y aproximarse lo más posible a la tapa abatible totalmente abierta.

#### 5.2.3. Acumulación de gas sin quemar en el artefacto

##### 5.2.3.1. Examen de construcción

Debe verificarse en primer lugar el cumplimiento de los requisitos del apartado 3.2.12., mediante un examen de la construcción del artefacto y de sus dispositivos de accionamiento, para determinar las circunstancias en las que los gases sin quemar pudieran entrar en el artefacto y, después de un cierto tiempo, inflamarse por cualquier fuente de ignición.

Durante el examen del artefacto, deben tomarse en consideración ciertos factores complementarios, cuya aplicación depende de la utilización de una energía auxiliar, o del medio de encendido utilizado. Estos factores se indican en la tabla 10.

- 1) Artefactos sin alimentación eléctrica: apartados a) y, si es necesario, b);
- 2) Artefactos con alimentación eléctrica y encendido manual: apartados a), b) y c);
- 3) Artefactos con encendido diferido del horno: apartados a), b), c), d) y e).

Tabla 10

Factores complementarios considerados  
para la seguridad de los quemadores en el artefacto.

Apartado	Factores
a)	Posibilidad de maniobra de accionamiento incorrecta, o a destiempo (1)
b)	Posibilidad de encendido a partir de otra fuente de ignición del artefacto, por ejemplo, a través de un conducto de evacuación.
c)	Interrupción posterior restablecimiento de la corriente eléctrica.
d)	Fallo de un reloj, de un minuterero, o de un dispositivo análogo.
e)	Maniobra de todos los dispositivos que permiten utilizar el artefacto, incluso con la interrupción de la alimentación eléctrica: los apartados a) y b) deben considerarse durante la acción de este dispositivo.

(1) Este factor se tiene en cuenta cuando el usuario tiene que realizar varias acciones manuales durante la puesta en marcha del artefacto, por ejemplo, durante la utilización de un horno para la cocción automática. En casos similares, el ensayo garantiza que errores accidentales, u omisiones durante estas acciones, no dan lugar a la acumulación peligrosa de gas sin quemar en el artefacto. El apartado a) no se aplica al encendido manual cuando la acción del usuario es continua (ver apartado 3.2.7.).

Cuando el artefacto incorpora un dispositivo de encendido manual sin acción continua sobre el dispositivo, o un dispositivo de encendido automático sin limitación del tiempo de encendido, no está limitado el tiempo durante el que se deja escapar el gas sin quemar para examinar la posibilidad de su inflamación.

Si después de este examen, no es posible el encendido retardado de una acumulación potencialmente peligrosa de gas, se consideran cumplidas los requisitos del apartado 3.2.12.

#### 5.2.3.2. Ensayo

Si después del examen según el apartado 5.2.3.1. fuera posible un encendido retardado de una acumulación potencialmente peligrosa de gas, se realiza el siguiente ensayo, con el o los gases de referencia, a la presión normal de ensayos.

El dispositivo de encendido, o cualquier otro medio de encendido, se pone en funcionamiento después de un corto período de tiempo. Al finalizar, la alimentación de gas del quemador se interrumpe, se ventila el recinto, y se enfría el artefacto hasta la temperatura ambiente.

El ensayo incluidos la interrupción de la alimentación, la ventilación y el enfriamiento se repite varias veces, aumentando progresivamente el período de tiempo hasta que se alcanzan las condiciones más desfavorables.

Los requisitos del apartado 3.2.12. se consideran cumplidas si una vez alcanzado el período más desfavorable:

- no existen daños ni deformaciones del artefacto;
- la puerta del recinto no se abre por sí misma;

- no se escapa ninguna llama por el frente del artefacto.

No obstante, si en un momento cualquiera de los ensayos de encendido retardado, se observa uno de los fenómenos citados anteriormente, se paran los ensayos y se considera que el artefacto no cumple los requisitos del apartado 3.2.12.

Para estos ensayos, deben utilizarse dispositivos que permitan accionar a distancia el encendido y la alimentación de gas al quemador.

#### 5.2.4. Ensayo de fragmentación de los componentes principales de cristal templado

Se realiza el siguiente ensayo:

- toda la superficie de cristal reposa sobre un plano de trabajo de madera de 30 mm de espesor;
- se toman precauciones para asegurar que los trozos de cristal no se dispersen durante el ensayo;
- se fractura el cristal con ayuda de un punzón colocado en el centro de una de sus aristas más largas, a 13 mm del borde.

En los cinco minutos que siguen a la rotura, a simple vista se cuenta el número de trozos contenido en un cuadrado de 50 mm de lado, localizando aproximadamente la superficie donde los trozos son más grandes, excluyendo la zona situada a menos de 13 mm de las aristas, de los orificios o de sectores mecanizados.

Para esto se puede, por ejemplo, colocar un material transparente por encima del cuadrado de 50 mm de lado, y hacer una marca con tinta cada vez que se cuenta un trozo.

Para contar los trozos colocados sobre la arista del cuadrado, se eligen dos lados adyacentes, se cuentan todos los trozos que los atraviesan y se excluyen todos los trozos que atraviesan las otras dos aristas del cuadrado.

En estas condiciones se verifica si se cumplen los requisitos del apartado 3.1.2.

#### 5.2.5. Artefactos con tapa abatible de cristal, con dispositivo de cierre del gas de los quemadores de la plancha de quemadores.

El artefacto se instala de acuerdo con las indicaciones descritas en el apartado 5.1.2.2., y se alimenta con el gas de referencia de menor índice de Wobbe de su categoría, según las indicaciones del apartado 5.1.1.1., a la presión normal de ensayos.

El artefacto se regula según las indicaciones del apartado 5.1.2.1. Si es necesario, se alimenta con energía eléctrica a la tensión nominal.

Estando la tapa abatible abierta en la posición extrema permitida por la instalación de ensayos se encienden todos los quemadores de la plancha de quemadores y se dejan funcionando durante 5 minutos, con los dispositivos de accionamiento en la posición de máximo. Se realizan entonces, los siguientes ensayos:

- 1) se baja 5° la tapa a partir de su posición de totalmente abierta. Estando la tapa en esta posición se verifica si se cumplen los requisitos del décimo párrafo, sub apartado b1), del apartado 3.2.9.1.;
- 2) se baja la tapa 45° a partir de su posición de totalmente abierta. Cinco segundos después de que la tapa haya alcanzado esta posición, se verifica si se cumplen los requisitos del décimo párrafo, sub apartado b2), del apartado 3.2.9.1.

#### 5.2.6. Higiene alimentaria de los hornos con programador

El artefacto se instala en un local cuya temperatura ambiente no varíe en más de  $\pm 2$  OC durante el período máximo permitido por el programador del horno.

Utilizando cada uno de los gases de referencia, a la presión normal de ensayos, se regula el piloto del horno según las instrucciones técnicas.

El ensayo comienza cuando el artefacto está en equilibrio térmico, a la temperatura ambiente. Se enciende el piloto del horno, y el programador horario se coloca en la posición máxima que puede alcanzar.

La temperatura en el centro del horno, y la temperatura ambiente, se miden mediante termopares, y se registran continuamente. El artefacto y los termopares que miden la temperatura ambiente, se protegen de los efectos de la radiación solar y de las corrientes de aire.

El ensayo se continúa durante el período máximo permitido por el programador.

A partir de los registros de las temperaturas, se elige el período de 1 hora en el que las fluctuaciones de la temperatura del horno y de la temperatura ambiente son menores.

Se determina entonces la diferencia entre la temperatura del horno y la temperatura ambiente, a partir de las temperaturas medidas durante este período de 1 hora.

En estas condiciones se verifica si se cumplen los requisitos del apartado 3.2.13.

### 5.3. Verificación de las características de funcionamiento

#### 5.3.1. Ensayos generales

##### 5.3.1.1. Estanquidad

Los elementos recorridos por el gas se ensayan en las siguientes condiciones:

Ensayo N° 1: Con todas las válvulas y dispositivos de obturación cerrados.

Ensayo N° 2: Con todas las válvulas abiertas, los inyectores de los quemadores y de los pilotos provisionalmente obturados, y los elementos de obturación —por ejemplo, clapetas de los dispositivos de control de llama— si existen, abiertos.

Estos ensayos se efectúan:

- con aire, a temperatura ambiente;
- con presión de entrada de 15 kPa (1500 mmCA);
- en el estado de suministro del artefacto;
- inmediatamente después de los ensayos de robustez previstos en el apartado 3.1.4.;
- al finalizar el conjunto de ensayos realizados en el artefacto con su equipamiento original, sin sustitución de piezas (inyectores, pilotos, etc.);
- después de los cinco desmontajes y montajes previstos en el apartado 3.1.5., y realizados después del ensayo precedente.

La determinación de la fuga debe realizarse de forma que el error cometido en su evaluación no exceda de 0,01 dm<sup>3</sup>/h (0,01 l/h).

En estas condiciones se verifica si se cumple el requisito del apartado 4.1.1.

##### 5.3.1.2. Durabilidad de los medios de estanquidad

Todas las pesadas de los ensayos a), b) y c) se realizan con una precisión de 0,2 mg.

a) Ensayo de extracción: Las muestras de los materiales susceptibles de estar en contacto con los gases de la tercera familia, después de haber sido previamente pesadas, se sumergen en pentano líquido durante 24 horas.

Se verifica la variación de masa en las muestras 24 horas después de que hayan sido retiradas del pentano y mantenidas 24 horas al aire libre.

b) Ensayo de permeabilidad en el estado de suministro: De una lámina del material a ensayar se corta una junta de 8 mm de diámetro interior y 19 mm de diámetro exterior. Esta junta se comprime según las indicaciones del proveedor hasta como máximo un 20% de su espesor, en el artefacto esquematizado en la figura 6 conteniendo 0,5 gramos de pentano líquido.

El conjunto se pesa y se mantiene al aire libre a la temperatura de  $(20 \pm 1)$  OC.

Veinticuatro horas más tarde se efectúa una nueva pesada y se determina la permeabilidad en gramos por hora de pentano, limitando el valor obtenido al tercer decimal.

c) Ensayo de permeabilidad después del envejecimiento acelerado: Después de la realización del ensayo precedente y permaneciendo la



junta a ensayar en el artefacto, éste se vacía del pentano por el tapón inferior y se coloca en una estufa donde se mantiene a la temperatura de  $(110 \pm 1)$  OC, durante siete días.

Transcurrido este tiempo, se efectúa un segundo ensayo de permeabilidad en las mismas condiciones descritas en b).

d) Ensayo de dureza: La determinación de la dureza Shore se realiza de acuerdo con la norma ISO 868:1985 sobre una muestra del material en su estado de suministro, y después del envejecimiento en una estufa mantenida a la temperatura de  $(110 \pm 1)$  OC, durante 7 días.

e) Ensayo de resistencia a los hidrocarburos: Todos los elementos no metálicos deben sumergirse en N-exano durante 72 h a  $20^\circ$  C y en un volumen de dicho hidrocarburo de 50 veces el volumen del elemento a ensayar. La variación del volumen debe verificarse transcurridos 5 min de extraída la pieza ensayada siguiendo el procedimiento de la Norma IRAM 113 012.

### 5.3.1.3. Obtención de los consumos

#### 5.3.1.3.1. Obtención del consumo calorífico nominal

##### 5.3.9.3.1.1. Generalidades

La verificación del consumo calorífico nominal se realiza utilizando el o los gases de referencia de la categoría del artefacto y a las presiones de ensayos definidos en NAG 301, correspondientes a las indicaciones de presión que figuran sobre el artefacto (ver apartado 6.1.) y con los inyectores apropiados.

El equipo de medida tendrá una precisión de  $\pm 1, 7\%$  para la determinación del consumo.

El consumo calorífico nominal  $Q_n$  indicado por el proveedor, viene dado por una de las fórmulas siguientes:

$$Q_n = 0,278 * M_n * H_S \quad (1)$$

O

$$Q_n = 0,278 * V_n * H_S \quad (2)$$

donde

$Q_n$  = consumo calorífico nominal, expresado en kilowat (kW);

$M_n$  = consumo másico de gas seco correspondiente al consumo calorífico nominal obtenido en las condiciones de referencia, en kilogramos por hora (kg/h);

$V_n$  = consumo volumétrico de gas seco correspondiente al consumo calorífico nominal obtenido en las condiciones de referencia, en metros cúbicos por hora (m<sup>3</sup>/h);

$H_S$  = poder calorífico superior del gas de referencia, indicado en la NAG 301, en megajoul por metro cúbico (MJ/m<sup>3</sup>), o en megajoul por kilogramo (MJ/kg).

Los consumos másico (M y MO) y volumétrico (V y VO) corresponden a una medida y a un flujo del gas de referencia en las condiciones de referencia, es decir, suponiendo el gas seco a  $15^\circ$ C y a una presión de 1013,25 mbar. En la práctica los valores obtenidos durante los ensayos no se corresponden con estas condiciones de referencia, por lo que deben corregirse para conducirlos a los valores que realmente se hubieran obtenidos si los ensayos se habrían realizado en las condiciones de referencia a la salida del inyector.

Según se determine por pesada, o bien a partir del consumo volumétrico, el consumo másico corregido se calcula por medio de las siguientes fórmulas:

- determinación por pesada.



$$\frac{M_o}{M} = \sqrt{\frac{1013,25 + p}{p a + p} * \frac{273,15 + t_g}{288,15} * \frac{d_r}{d}}$$

- determinación a partir del consumo volumétrico.

$$\frac{V_o}{V} = \sqrt{\frac{1013,25 + p}{1013,25} * \frac{p a + p}{1013,25} * \frac{288,15}{273,15 + t_g} * \frac{d}{d_r}}$$

El consumo másico corregido se calcula por medio de la fórmula:

$$M_o = 1,226 \times V_o \times d_r$$

donde

$M_o$  = consumo másico del gas seco que hubiera sido obtenido en las condiciones de referencia, en kilogramos por hora (kg/h);

$M$  = consumo másico obtenido en las condiciones de ensayo, en kilogramos por hora (kg/h);

$V_o$  = consumo volumétrico del gas seco que hubiera sido obtenido en las condiciones de referencia, expresado en metros cúbicos por hora (m<sup>3</sup>/h), en las mismas condiciones;

$V$  = consumo volumétrico obtenido, expresado en las condiciones de ensayo, en metros cúbicos por hora (m<sup>3</sup>/h);

$p_a$  = presión atmosférica, en milibar (mbar);

$p$  = presión de alimentación del gas en el punto de medida del consumo, en milibar (mbar);

$t_g$  = temperatura del gas en el punto de medida del consumo, en grados celsius (°C);

$d$  = densidad del gas de ensayo seco (o húmedo) respecto al aire seco;

$d_r$  = densidad del gas de referencia seco respecto al aire seco.

Estas fórmulas deben utilizarse para calcular, a partir de los consumos másico  $M$  o volumétrico  $V$  medidos durante el ensayo, los consumos correspondiente  $M_o$  o  $V_o$ , que habrían sido obtenidos en las condiciones de referencia.

Estos valores,  $M_o$  y  $V_o$ , son los que deben compararse con los valores  $M_n$  y  $V_n$ , calculados a partir del consumo calorífico nominal, utilizando las fórmulas indicadas como (1) y (2) al principio de este apartado.

Estas fórmulas se aplican cuando el gas de ensayo utilizado es seco.

Si se utiliza un contador húmedo o si el gas utilizado está saturado de humedad, el valor  $d$  (densidad del gas seco con relación al aire seco) debe sustituirse por el valor de la densidad del gas húmedo  $d_h$  calculado mediante la siguiente fórmula:

$$d_n = \frac{(p_a + p_{ws})d + 0,622p_{ws}}{p_a + p}$$

donde

$p_{ws}$  tensión de vapor de agua a la temperatura  $t_g$ , en milibar (mbar). La tensión de vapor saturado a  $t_g$  puede tomarse como igual a:

$$p_{ws} = \exp\left(21,094 - \frac{5262}{273,15 + t_g}\right)$$

NOTA - En el caso de los gases de la segunda familia, esta corrección es despreciable.

#### 5.3.1.3.1.2. Condiciones de funcionamiento.

Las mediciones se realizan con el quemador funcionando en las siguientes condiciones:

- Quemadores de la plancha de cocción:

- Los quemadores descubiertos se cubren con un recipiente según el apartado 5.1.3.1;

- con el artefacto a la temperatura ambiente, se enciende el quemador y se deja funcionar durante 10 minutos;

- la medición comienza al finalizar los 10 minutos, y se termina como máximo 10 minutos después de iniciada, o cuando se ha alcanzado el mayor número de revoluciones completas del contador antes de finalizar estos 10 últimos minutos.

- Hornos con o sin termostato:

- La medición comienza cuando se encienden, con el termostato o el dispositivo de accionamiento en posición de máximo, con la puerta abierta, y se termina como máximo después de 5 minutos, o cuando se ha alcanzado el mayor número de revoluciones completas del contador antes de finalizar los 5 minutos.

- Gratinadores por radiación:

- El gratinador se enciende y funciona durante 10 minutos con el dispositivo de accionamiento regulado en la posición de máximo, y con la puerta abierta;

- la medición comienza al finalizar los 10 minutos, y se termina como máximo 10 minutos después de iniciada, o cuando se ha alcanzado el mayor número de revoluciones completas del contador antes de finalizar estos 10 últimos minutos.

- Para los quemadores sin dispositivo de prerreglaje del consumo de gas:

El consumo calorífico se mide para cada uno de los gases de referencia alimentando el artefacto a la presión normal de ensayos correspondiente. Los valores obtenidos deben cumplir los requisitos del apartado 4.1.3. 1.

- Para los quemadores con dispositivo de prerreglaje del consumo de gas:

- Ensayo N° 1: Con el dispositivo de prerreglaje en posición de máximo se conduce la presión de alimentación al valor mínimo.

Los valores obtenidos deben cumplir los requisitos del apartado 4.1.3.1.

- Ensayo N° 2: Con el dispositivo de prerreglaje en posición de mínimo, la presión de ensayo se conduce hasta el valor máximo.

Los valores obtenidos deben cumplir los requisitos del apartado 4.1.3.1.

- Ensayo N° 3: Se regula el quemador según las instrucciones del proveedor, a la presión normal de ensayos. Utilizando el o los gases de referencia, se verifica si los valores del consumo calorífico obtenidos aplicables a los quemadores sin dispositivo de prerreglaje del

consumo de gas, cumplen los requisitos del apartado 4.1.3.1.

#### 5.3.1.3.2. Obtención del consumo calorífico reducido

##### 5.3.1.3.2.1. Generalidades

El quemador se alimenta con el o los gases de referencia de su categoría, de acuerdo con las indicaciones de los apartados 5.1.1.1. y 5.1.2.1., y a la presión normal de ensayos indicada en la NAG 301. Se utilizan los mismos recipientes que para la obtención del consumo calorífico nominal.

Se aplican las fórmulas indicadas en el apartado 5.3.1.3.1.1., para la corrección de los valores del consumo obtenido durante los ensayos, y se verifica que si se cumplen los requisitos del apartado 4.1.3.2.

##### 5.3.1.3.2.2. Condiciones de funcionamiento

Después de funcionar el artefacto en las condiciones definidas a continuación, se coloca el mando en la posición de consumo reducido, o de temperatura mínima.

a) Quemadores de la plancha de quemadores y gratinadores por radiación. La medición se realiza después de 10 minutos de funcionamiento al consumo calorífico nominal, o inmediatamente después de la medición que permite obtener el consumo calorífico nominal.

b) Horno. El ensayo se realiza con la puerta cerrada, y con el horno funcionando en las condiciones del apartado 5.1.4. La medición se efectúa después de 30 minutos de funcionamiento.

#### 5.3.1.4. Dispositivos de control de llama

##### 5.3.1.4.1. Tiempos de retención y librado

Los ensayos destinados a verificar los tiempos de retención y librado de los dispositivos de control de llama, indicados en el apartado 4.1.4., se realizan sucesivamente con cada uno de los gases de referencia correspondientes a la categoría del artefacto, a la presión normal de ensayo. En estas condiciones de alimentación, el artefacto se regula previamente a su consumo calorífico nominal, cuando están autorizados los dispositivos de prerreglaje.

Si existe un dispositivo de prerreglaje del consumo de gas del piloto, éste se regula según las indicaciones de las instrucciones técnicas.

Una vez realizados estos reglajes previos, el artefacto se apaga hasta que se enfría a la temperatura ambiente.

Se hace llegar de nuevo el gas al artefacto, y se enciende el piloto, si existe. El tiempo de retención es el comprendido entre el instante en el que se enciende el gas en el piloto, o en el quemador cuando no hay piloto, y éste o el dispositivo de control de llama permite la admisión de gas en el quemador sin intervención manual.

Al finalizar el ensayo N° 2 del apartado 5.3.2.4.1., para los quemadores de la plancha de quemadores, o el ensayo del apartado 5.3.3.2.2. limitado a cada uno de los gases de referencia para el quemador del horno y el quemador del gratinador, se mide el tiempo de librado, entre el instante en el que se apaga voluntariamente el piloto, si existe, y el quemador por corte de la admisión de gas, y el instante en el que habiendo sido inmediatamente restablecida esta admisión, el paso de gas cesa por acción del dispositivo de control.

##### 5.3.1.4.2. Llamas de los pilotos

Los ensayos destinados a verificar las características de funcionamiento de los dispositivos de control de llama de los pilotos se realizan utilizando cada uno de los gases de referencia, a las presiones máxima y mínima, verificando en cada caso si el dispositivo de control de llama no se abre o no permanece abierto, salvo que el piloto se haya encendido o pueda encenderse correctamente cuando se han seguido las instrucciones del proveedor para el encendido.

Ensayo N° 1: Con el artefacto a temperatura ambiente se disminuye el consumo de gas al piloto de forma que se produzca la mínima energía necesaria para mantener abierto el paso de gas al quemador. Se verifica entonces si el encendido del quemador mediante el piloto se efectúa correctamente.

Ensayo N° 2: Después del calentamiento del horno hasta una temperatura estable correspondiente a las indicaciones del apartado 5.1.4, se cierra la válvula del horno, y después de 3 minutos se verifica si el encendido se realiza mediante la llama del piloto reducida a su consumo calorífico más crítico determinado en el ensayo precedente.

Ensayo N° 3: En el caso de pilotos con varios orificios de salida susceptibles de ser obturados, se repiten los ensayos precedentes obturando el o los orificios a excepción de aquellos que dan origen a la llama que actúa sobre el elemento sensible del dispositivo de

control de llama.

#### 5.3.1.5. Seguridad de funcionamiento

##### 5.3.1.5.1. Resistencia al sobrecalentamiento de los quemadores

El ensayo debe ser realizado en todos los quemadores de potencia térmica diferente, para los tipos de gas para los que fueron diseñados, a la presión normal de trabajo y con el consumo nominal especificado por el proveedor. Cuando los quemadores son de consumo diferente, serán ensayados sucesivamente.

El quemador ajustado como se indicó anteriormente, se cubre en forma centrada por dos (2) ladrillos refractarios de aproximadamente 220 x 110 x 62 mm cada uno, de manera de formar un cuadrado. El quemador se pone en funcionamiento y se deja operar 60 minutos, y luego se deja apagado durante 30 minutos; este ciclo se repite cincuenta veces.

Durante los intervalos que se cierra el gas, no deben retirarse los ladrillos, de manera que el enfriamiento sea normal y no brusco.

A intervalos convenientes debe inspeccionarse el quemador, para determinar su estado (deformación, fusión, fugas, etc.) para asegurar el correcto funcionamiento. Al cabo de los 50 ciclos, de no ocurrir nada anormal, se estima que el material es apto.

Se verifica si se cumplen los requisitos del apartado 4.1.5.1.

##### 5.3.1.5.2. Escape de gas sin quemar

###### 5.3.1.5.2.1. Estanquidad de los elementos del quemador

El ensayo se realiza con el o los gases de referencia de la categoría del artefacto, a la presión normal de ensayos.

Cada quemador, cuyo cuerpo esté constituido por varias partes, se enciende con su válvula o su termostato situado en la posición de máximo.

Se utiliza un medio conveniente, por ejemplo, una cerilla, un quemador de encendido móvil, etc., para buscar las fugas de gas que pueden detectarse en las juntas del conjunto.

Si es necesario pueden desmontarse otros elementos que no sean del quemador, si esto no altera las condiciones de ensayo.

Se verifica que se cumplen los requisitos del apartado 4.1.5.2.1.

###### 5.3.1.5.2.2. Retroceso de gas sin quemar

Los ensayos se realizan con el o los gases de referencia de la categoría del artefacto, a la presión normal de ensayos.

Cada quemador se ensaya primero a su consumo calorífico nominal (ver apartado 5.1.2.1) y después en las siguientes condiciones:

- Quemadores de la plancha de quemadores: El quemador se alimenta al consumo reducido obtenido en la posición prevista en las válvulas de macho giratorio.
- Quemadores del horno: El horno se calienta previamente según las indicaciones del apartado 5.1.4. El termostato, o el dispositivo de accionamiento, se coloca entonces en la posición correspondiente a la temperatura mínima.
- Quemadores del gratinador por radiación: La válvula se regula en la posición de consumo reducido, si existe.

Cuando cada quemador está en funcionamiento, en las condiciones descritas anteriormente, se busca la acumulación de gas sin quemar en las partes del artefacto, o donde pueda producirse, con ayuda de un detector de gas combustible.

Se cumplen los requisitos del apartado 4.1.5.2.2. si la concentración máxima de gas en el aire no excede de 0,025% en volumen.

La concentración de gas en el aire debe determinarse con una precisión de 0,005% sobre el volumen de la muestra.

Deben tomarse precauciones con el fin de asegurar que la técnica de toma de muestras utilizada no afecta el paso de aire ni de gas en el interior del quemador. En particular, la sonda de toma de muestras no debe colocarse en contra de la admisión de aire ni en el cuerpo del quemador.

Cuando el reglaje del aire se consigue por obturación en el interior del cuerpo del mezclador, el ensayo se realiza colocando este

dispositivo de reglaje en la posición máxima de cierre.

#### 5.3.1.5.3. Seguridad de funcionamiento a presión reducida

El ensayo se realiza con aire en calma individualmente en cada quemador.

Con el quemador alimentado con el gas de referencia, se verifica si se cumplen los requisitos del apartado 4.1.5.3., en las siguientes condiciones:

##### Quemadores de la plancha

- el quemador funciona previamente durante 10 minutos a su consumo máximo, a la presión normal de ensayos;
- se maniobra la válvula del quemador con velocidad normal hasta su posición de consumo reducido, y el artefacto funciona durante 60 segundos en estas condiciones;
- se reduce entonces la presión progresivamente hasta la mínima de ensayo según la NAG 301.

##### Quemadores del horno

- el quemador se pone en funcionamiento a la presión normal de ensayos con el termostato en posición de máximo, o si no hay termostato, con la válvula regulada en la posición de apertura máxima;
- después de 30 minutos de funcionamiento, el dispositivo de accionamiento se maniobra a velocidad normal hasta la posición correspondiente a la temperatura mínima, y el artefacto funciona 60 segundos en estas condiciones;
- se reduce entonces la presión progresivamente hasta la mínima de ensayo según la NAG 301.

##### Quemadores del gratinador por radiación

- el quemador funciona previamente durante 10 minutos a su consumo máximo, a la presión normal de ensayos;
- la válvula del quemador se maniobra a velocidad normal hasta su posición de consumo reducido, si existe, y el artefacto funciona durante 60 segundos en estas condiciones. Si no existe la posición de consumo reducido, el funcionamiento se mantiene al consumo máximo;
- se reduce entonces la presión progresivamente hasta la mínima de ensayo según la NAG 301.

#### 5.3.1.6. Calentamientos

##### 5.3.1.6.1. Instalación de ensayos

###### 5.3.1.6.1.1. Para todos los artefactos

Para estos ensayos el artefacto se coloca en la instalación de ensayos indicada en el apartado 5.1.2.2., pero con las siguientes modificaciones:

Salvo indicaciones en contrario, cuando se indica el uso de paneles complementarios o de sustitución, éstos serán de madera de 19 mm a 25 mm de espesor y pintados con pintura negra mate.

La medida de las temperaturas sobre los paneles se limita a las zonas más calientes, con los termopares colocados en el centro de cuadrados de 100 mm de lado sobre cada uno de los paneles. Los termopares se introducen por el exterior de forma que las soldaduras se encuentren a 3 mm del lado que da al artefacto. Se pueden utilizar termopares adicionales en las partes susceptibles de alcanzar las temperaturas más elevadas.

Este modo de proceder es válido para todas las clases de artefactos.

Además, se respetarán las siguientes condiciones de instalación complementarias, según la clase y la subclase del artefacto.

###### 5.3.1.6.1.2. Clase 1 y clase 2 subclase 1

a) Para todos los artefactos con plancha de quemadores, se coloca un panel vertical complementario en el lateral del artefacto donde es previsible que se obtengan los calentamientos más elevados, a la distancia mínima indicada en las instrucciones técnicas (ver figura 11;

X1). Este panel debe tener una profundidad suficiente para alcanzar desde el panel posterior hasta sobrepasar al menos 50 mm el frente del artefacto, y una altura igual al menos a la distancia entre el plano de trabajo y el límite superior del panel posterior. La separación entre el panel inferior y el panel superior debe obturarse con un panel horizontal.

b) Para los gratinadores murales, se colocan paneles complementarios a cada lado del artefacto, a la distancia mínima indicada en las instrucciones técnicas. Estos paneles deben tener una profundidad de 600 mm y una altura al menos igual a la separación entre el panel horizontal situado debajo del artefacto y el panel horizontal descrito en c).

c) Para todos los artefactos, se coloca horizontalmente por encima del artefacto, a la distancia mínima indicada en las instrucciones técnicas (ver figura 11; X2), un panel de profundidad suficiente para sobrepasar al menos en 50 mm la dimensión correspondiente del artefacto, y de una longitud suficiente para alcanzar los paneles laterales verticales (comprendido el panel complementario descrito en a) si está colocado);

d) El panel posterior, debe tener 1,80 m de altura, o al menos la misma altura a la que está situado el panel horizontal descrito en c), y una longitud suficiente para alcanzar al menos el panel lateral complementario descrito en a).

e) Material aislante: Si las instrucciones indican, como alternativa a las separaciones especificadas, que puede utilizarse un material aislante con el artefacto instalado a distancias menores, se repite el ensayo en estas condiciones.

f) Los artefactos destinados a colocarse en el suelo o sobre un soporte, deben situarse sobre un panel horizontal que realice las veces de suelo o de soporte y que sobrepase al menos en 100 mm las dimensiones correspondientes del artefacto. Todos los paneles verticales deben reposar sobre el panel horizontal.

El panel debe estar ligeramente sobreelevado de forma que permita por debajo una circulación natural de aire.

#### 5.3.1.6.1.3. Clase 2 subclase 2, y clase 3

a) Para todos los artefactos, la pared posterior del módulo de encastramiento puede sustituirse por un panel al menos tan largo como la pared del módulo, y de al menos la misma altura a la que está situado el panel horizontal descrito en b), o si este panel no se exige, la altura del módulo de encastramiento y, siempre, de 1,80 m de altura mínima.

b) Para todos los artefactos con plancha de quemadores, se coloca un panel horizontal por encima del artefacto, a la distancia mínima indicada en las instrucciones técnicas. El panel debe tener una profundidad suficiente para alcanzar desde el panel posterior descrito en a) hasta sobrepasar al menos 50 mm el frente del módulo de encastramiento, y una longitud suficiente para alcanzar desde el panel lateral complementario descrito en e) hasta sobrepasar al menos 50 mm del lado opuesto del módulo de encastramiento.

c) Para todos los artefactos con plancha de quemadores, se coloca un panel vertical complementario en el lateral del artefacto donde es previsible que se obtengan los calentamientos más elevados, a la distancia mínima indicada en las instrucciones técnicas. Este panel debe tener una profundidad suficiente para alcanzar desde el panel posterior descrito en a) hasta sobrepasar al menos 50 mm el frente del módulo de encastramiento, y una altura igual al menos a la distancia entre el plano de trabajo y el límite superior del panel posterior descrito en a).

Con el fin de asegurar que se ha determinado el mayor calentamiento en lo que se refiere a las superficies mencionadas en 4.1.6., puede ser necesario repetir el ensayo con el panel descrito anteriormente colocado al otro lado del artefacto.

d) Los artefactos destinados a colocarse sobre el suelo deben montarse sobre un panel de ensayos. Este debe tener una profundidad suficiente para alcanzar desde el panel posterior hasta sobrepasar al menos 50 mm el frente del módulo de encastramiento, y una longitud suficiente para sobrepasar en al menos 50 mm las dimensiones correspondientes del módulo de encastramiento.

El panel debe quedar ligeramente sobreelevado de forma que permita por debajo una circulación natural de aire.

e) Para los anafes si las instrucciones técnicas lo especifican, debe colocarse un panel horizontal complementario de madera de 15 mm de espesor, bajo el artefacto, a la distancia mínima del plano de trabajo recomendada por el proveedor (ver figura 12).

Este panel debe tener las dimensiones críticas indicadas en las instrucciones técnicas.

Si las instrucciones técnicas no exigen la instalación de este panel horizontal, el ensayo N° 1 del apartado 5.3.1.6.2. debe realizarse con y sin el panel.

f) Para los anafes, se incorporan termopares en el plano de trabajo, como se describe en el apartado 5.3.1.6.1.1.

#### 5.3.1.6.2. Modalidades de ensayo

El artefacto se alimenta, según su categoría, con el gas de referencia indicado en la NAG 301, con el que se obtiene el consumo calorífico más elevado, a la presión normal de ensayos.



Se equipa y se regula según las indicaciones del apartado 5.1.2.1.

Si es necesario, se alimenta con energía eléctrica, a la tensión nominal.

5.3.1.6.2.1. Condiciones generales de funcionamiento de las diferentes partes del artefacto Los ensayos comienzan a temperatura ambiente y salvo indicación en contrario en el apartado

5.3.1.6.2.2., las medidas se realizan según el apartado 5.3.1.6.3., después de 60 minutos de funcionamiento en las siguientes condiciones:

- Elementos de cocción de la plancha de quemadores

Se colocan simultáneamente sobre los quemadores y las placas eléctricas de cocción, si existen, los recipientes definidos en el apartado 5.1.3.2.

Al inicio del ensayo, los quemadores y las eventuales placas eléctricas de cocción, se ponen en funcionamiento, con sus dispositivos de accionamiento en su posición de reglaje más elevado. Cuando el agua llega a ebullición, se regulan de forma que se mantenga una ligera ebullición y se conserva este reglaje hasta el final del ensayo.

Durante el ensayo, las tapas de los recipientes están colocadas, y se debe asegurar el nivel de agua suficiente que permita mantener la ebullición.

Cuando un quemador puede funcionar cubierto o descubierto, el ensayo se realiza con la disposición correspondiente al consumo térmico más elevado.

- Gratinadores por contacto de la plancha de quemadores

Los gratinadores por contacto a gas o eléctricos de la plancha, se ponen en funcionamiento 30 minutos después del comienzo del ensayo.

Los gratinadores por contacto provistos de medios para reducir la potencia, se ponen en funcionamiento con el dispositivo de accionamiento regulado de forma que se limite la temperatura en el centro del gratinador a un valor lo más próximo posible a 275 °C, pero nunca inferior a 245 °C, a menos que esta condición no pueda obtenerse, en cuyo caso el dispositivo de accionamiento se regula a su posición de máximo.

Cuando un quemador puede funcionar bajo un recipiente, o bajo un gratinador por contacto, el ensayo se realiza con la disposición correspondiente al consumo térmico más elevado.

- Hornos

Para este ensayo se retiran todos los accesorios (fuentes, bandejas, rejillas, etc.)

Al comienzo del ensayo, los hornos a gas o eléctricos se ponen en funcionamiento con el termostato, o el dispositivo de accionamiento si no existe termostato, colocado en la posición que permite mantener en el centro del horno una temperatura media de  $(200 + 4/-0)$  °C, o en la posición correspondiente que permita obtener la temperatura más próxima posible por encima de los 200 °C.

Si un artefacto incorpora dos hornos, éstos se ponen en funcionamiento simultáneamente, con sus mandos de accionamiento colocados en las posiciones que permiten mantener, en el centro de cada uno de ellos, una temperatura media de  $(200 + 4/-0)$  °C, o en la posición correspondiente a la temperatura más próxima por encima de los 200 °C.

- Gratinadores en la cámara del horno

Este ensayo complementario se efectúa cuando las instrucciones de uso y mantenimiento indican que el gratinador a gas o eléctrico, puede funcionar con la puerta del horno cerrada.

El quemador del gratinador se pone en funcionamiento (en lugar del quemador del horno). El resto de quemadores, o placas eléctricas del artefacto, a excepción del quemador del horno, se ponen en funcionamiento como se indicó anteriormente.

El quemador del gratinador se pone en funcionamiento 30 minutos después del comienzo del ensayo con el mando regulado en la posición de máximo. Después de 15 minutos de funcionamiento, el mando se regula de forma que se obtenga la mitad del consumo calorífico nominal, o la mitad de la potencia eléctrica nominal.

Si la construcción del mando de accionamiento no permite reducir el consumo máximo o la potencia máxima a la mitad, sino solamente

un valor superior a la mitad, el mando se regula en la posición donde pueda obtenerse el valor mínimo del consumo o de la potencia.

Además, si el horno está provisto de un soporte giratorio, la duración de funcionamiento del gratinador es de 60 minutos con el mando regulado en las condiciones más desfavorables indicadas en las instrucciones de uso y mantenimiento.

#### 5.3.1.6.2.2. Condiciones de ensayo

Ensayo N° 1: La duración del ensayo es de 1 hora.

El artefacto se instala en las condiciones del apartado 5.3.1.6.1., con las siguientes excepciones:

- en el caso de artefactos de clase 1, se quitan los paneles laterales de ensayo;
- en el caso de artefactos de clase 2 subclase 1, se quitan los paneles laterales de ensayo salvo si las instrucciones técnicas indican que el artefacto no puede utilizarse independientemente;

El artefacto se pone en funcionamiento como se indica en el apartado 5.3.1.6.2.1.

Ensayo N° 2: La duración del ensayo es de 15 minutos.

El artefacto se pone en funcionamiento según las indicaciones del apartado 5.3.1.6.2.1., con las siguientes excepciones:

- los dispositivos de accionamiento de los elementos de cocción de la plancha permanecen en posición de máximo durante todo el ensayo, estando colocados sobre cada uno de los quemadores los recipientes indicados en el apartado 5.1.3.1.;
- el gratinador por contacto funciona con el dispositivo de accionamiento en posición de máximo durante todo el ensayo;
- el gratinador por radiación funciona durante todo el ensayo con el dispositivo de accionamiento en posición de máximo. Cada puerta del recinto se abre o cierra de acuerdo con las instrucciones de uso y mantenimiento, con cada rejilla en la posición más elevada posible; bajo el gratinador la superficie de la rejilla se recubre con una placa de material aislante;
- en este ensayo no se pone en funcionamiento ningún horno, ni cajón, ni armario caliente.

Ensayo N° 3: La duración del ensayo es de 1 hora.

El artefacto se pone en funcionamiento según las indicaciones del apartado 5.3.1.6.2.1., con las siguientes excepciones:

- cada horno se enciende al comienzo del ensayo y funciona en las condiciones indicadas en el apartado 5.1.4.;
- si un gratinador por radiación puede funcionar simultáneamente con un horno, se pone en funcionamiento durante los 15 últimos minutos del ensayo, con el dispositivo de accionamiento en posición de máximo, la puerta del gratinador abierta o cerrada según las instrucciones de uso y mantenimiento;
- la grasera se coloca en la posición normal indicada en las instrucciones de uso y mantenimiento, en el momento en el que el gratinador se pone en funcionamiento.

Ensayo N° 4: Se realiza un ensayo en las condiciones descritas seguidamente estando en funcionamiento únicamente las partes mencionadas del artefacto.

El o los hornos funcionan durante 1 hora en la posición de limpieza, o según las instrucciones de uso y mantenimiento si éstas exceden de 1 hora.

Durante la última hora, los quemadores de la plancha de quemadores se ponen en funcionamiento, como se describe en el apartado 5.3.1.6.2.1., salvo si las instrucciones de uso y de mantenimiento prohíben su utilización durante el período de limpieza.

Ensayo N° 5: Se ponen en funcionamiento durante 1 hora únicamente los hornos, con el dispositivo de accionamiento en la posición de máximo.

Ensayo N° 6: El artefacto se instala sin paneles laterales, y funciona en las condiciones del ensayo n0 2 de este apartado.

#### 5.3.1.6.3. Mediciones

Durante los ensayos de calentamiento, la temperatura ambiente del local debe estar comprendida entre 20 °C y 25 °C.



La temperatura ambiente se mide con un instrumento adecuado en las siguientes condiciones:

- a una altura de  $(900 \pm 50)$  mm del suelo;
- a una distancia comprendida entre 1 m y 1,5 m del artefacto;
- con ayuda de un instrumento con precisión de  $\pm 0,5$  OC;
- el instrumento de medida debe estar protegido de la radiación proveniente del artefacto.

Al finalizar cada ensayo se verifica si se cumplen los requisitos correspondientes del apartado 4.1.6.

#### 5.3.1.6.3.1. Frente (excepto la puerta del horno) y paredes laterales

Las temperaturas se miden con ayuda de una sonda adecuada como la definida en el anexo B1. La sonda se aplica sobre la superficie con una fuerza de  $(4 \pm 1)$  N de forma que se asegure el mejor contacto posible entre la sonda y la superficie.

La sonda se mantiene colocada durante el tiempo suficiente para que la temperatura del elemento sensible quede estabilizada.

Puede utilizarse cualquier instrumento de medida que permita obtener los mismos resultados que la sonda representada en B1.

Deben tomarse precauciones particulares cuando las superficies objeto de la medida no son planas.

#### 5.3.1.6.3.2. Puerta del horno

En el frente de la puerta se traza una cuadrícula constituida por 16 rectángulos iguales y, una vez obtenida la temperatura en el centro del horno indicada en el apartado 5.3.1.6.2.1 y mantenida durante 1 hora, se mide la correspondiente a los centros geométricos de cada una de las divisiones.

Se verifica si se cumple con lo establecido en el apartado 4.1.6.1.7.

#### 5.3.1.6.3.3 Otras partes del artefacto, soporte, paredes adyacentes y módulos de encastramiento.

Se utilizan los termopares adecuados, con juntas termoeléctricas de una precisión de  $\pm 2$  °C

No obstante, cuando el equipo auxiliar es susceptible de generar elevaciones de temperatura por sí mismo (por ejemplo, válvulas electromagnéticas), no se mide la temperatura del componente. En este caso, se disponen los termopares de forma que se mida la temperatura del aire en la proximidad del dispositivo.

Las medidas de las temperaturas del equipo auxiliar se consideran cumplidas si:

$$t_m < t_{\max} + t_a - 25$$

donde

$t_m$  temperatura medida, en grados celsius (OC)

$t_{\max}$  temperatura máxima del componente, en grados celsius (OC);

$t_a$  temperatura ambiente, en grados celsius (OC).

#### 5.3.1.7 Consumo total del artefacto.

Cada uno de los quemadores se alimenta con el gas de referencia y a la presión normal de ensayos según NAG-301, y con el inyector correspondiente. Si la categoría del artefacto implica la utilización de varios gases de referencia, el ensayo se realiza únicamente con el de menor índice de Wobbe.

Regulado cada uno de los quemadores de manera que suministre aisladamente el consumo calorífico nominal indicado por el proveedor con el gas de referencia y a la presión normal de ensayos, se sustituye este gas por aire en las mismas condiciones de alimentación. Se mide sucesivamente para cada uno de los quemadores el caudal de aire y a continuación el caudal total, estando todas las válvulas

simultáneamente abiertas. Si existen dispositivos de control de llama, se tomarán precauciones con el fin de permitir la llegada del aire a los inyectores (por ejemplo, calentamiento independiente de los elementos sensibles).

Se verifica que se cumplen los requisitos del apartado 4.1.7, para los caudales de aire medidos.

#### 5.3.1.8 Eficacia del regulador de presión.

Para estos ensayos, las mediciones se realizan cuando él o los quemadores están a régimen de temperatura.

Con el artefacto inicialmente a la temperatura ambiente, se realizan dos ensayos utilizando el o los gases de referencia. Cada ensayo comienza regulando el consumo de gas, como se indica a continuación, a la presión normal, con ayuda de la o de las válvulas del artefacto.

Ensayo N° 1: En el caso de un artefacto con varios quemadores, el consumo de gas debe ser el correspondiente a los dos tercios de la suma de los consumos caloríficos nominales de todos los quemadores que pueden funcionar simultáneamente. En el caso de un artefacto con un único quemador, el consumo de gas debe ser el correspondiente al consumo calorífico nominal.

Ensayo N° 2: El consumo de gas del artefacto se regula a 0,08 m<sup>3</sup>/h para los gases de la primera familia, a 0,05 m<sup>3</sup>/h para los gases de la segunda familia, y a 0,02 m<sup>3</sup>/h para los gases de la tercera familia.

Para cada ensayo se varía la presión de alimentación del artefacto entre las presiones mínima y máxima de las indicadas en la NAG 301 y se verifica si se cumplen los requisitos del apartado 4.1.8.

#### 5.3.2. Ensayos específicos de los anafes

##### 5.3.2.1. Encendido. Interencendido. Estabilidad de las llamas

###### 5.3.2.1.1. Generalidades

El artefacto se instala de acuerdo con las indicaciones del apartado 5.1.2.2., en una sala convenientemente ventilada.

Cada uno de los quemadores se regula según las condiciones del apartado 5.1.2.1., con cada uno de los gases de referencia de la categoría a la que pertenece el artefacto.

El quemador se enciende de acuerdo con las indicaciones de las instrucciones de uso mediante el sistema de encendido, si existe, o con una cerilla si el quemador no incorpora sistema de encendido.

Cuando el sistema de encendido sólo suministra una chispa a la vez, para cubrir las necesidades del ensayo se le hace funcionar como mucho tres veces con un intervalo de tiempo de alrededor de 1 segundo. La primera acción se inicia cuando el gas llega a los orificios del quemador.

Para conocer el tiempo que tarda el gas en llegar a los orificios del quemador, se sitúa una llama auxiliar de encendido cerca de ellos. Se mide el tiempo que transcurre entre el instante en el que la válvula se coloca en la posición de máximo y el instante de encendido del quemador.

Cuando se requiere el uso de un recipiente sobre el quemador, en los ensayos descritos a continuación, se utiliza un recipiente según el apartado 5.1.3. preferentemente de cristal para permitir la observación de la llama.

En el caso de gratinadores por contacto o de quemadores cubiertos de dos funciones, el quemador se ensaya primero con la placa o el gratinador en su posición, después con el quemador descubierto.

Cuando los quemadores descubiertos no incorporan sistema de encendido y los quemadores cubiertos se ensayan individualmente, los ensayos se realizan sin recipiente. Los ensayos en los que funcionan simultáneamente con otros quemadores de la plancha se realizan con los recipientes recomendados en el apartado 5.1.3.2.

En el caso de quemadores descubiertos con sistema de encendido, los requisitos referentes a la utilización de los recipientes se indican en cada ensayo.

En todos los casos en que la plancha tenga cuatro quemadores, éstos se ensayan sucesivamente en el orden siguiente, mirando el artefacto de frente: quemador posterior derecho, quemador posterior izquierdo, quemador delantero izquierdo, quemador delantero derecho. Si la plancha tiene un número diferente de quemadores, el orden de encendido se inspira en el orden previsto para cuatro quemadores.

En los ensayos que necesitan el funcionamiento de hornos y de gratinadores situados bajo la encimera, todos estos hornos y

gratinadores por radiación deben funcionar simultáneamente, si es posible.

Si el funcionamiento simultáneo no es posible porque hay un horno y un gratinador en el mismo recinto, los ensayos se realizan una vez con el horno en funcionamiento, y otra con el gratinador en funcionamiento. Si existe un segundo horno o gratinador colocado bajo la encimera, debe funcionar en ambos casos.

Los requisitos de encendido, de interencendido, y de estabilidad de las llamas del apartado 4.2.1., se verifican durante los ensayos descritos a continuación. No obstante, para los anafes independientes y los anafes encastrables, no se aplican los ensayos del segundo grupo del apartado 5.3.2.1.2. que utilizan los gases de referencia, y los del primer grupo del apartado 5.3.2.1.3.

#### 5.3.2.1.2. Ensayos a temperatura ambiente

Con el artefacto instalado a la temperatura ambiente, se verifican el correcto encendido y la estabilidad de las llamas para cada uno de los quemadores de la plancha ensayado individualmente.

Se realizan dos grupos de ensayos en las siguientes condiciones:

- Primer grupo de ensayos.

El ensayo comienza con el artefacto a temperatura ambiente.

En el caso de quemadores descubiertos con sistema de encendido, se realizan los siguientes ensayos con y sin recipiente:

El encendido y el interencendido correcto de cada quemador se verifican individualmente, con el artefacto alimentado sucesivamente con cada uno de los gases de referencia, a la presión normal de ensayos.

Después de 5 segundos de funcionamiento, la válvula se conduce a la posición de consumo reducido a la velocidad normal (11) y se verifica si no se produce extinción del quemador.

-----  
(11) Maniobra a velocidad sensiblemente constante durante aproximadamente 1 segundo.  
-----

Seguidamente la válvula se lleva a la posición de consumo máximo y se verifica la estabilidad de las llamas.

Después del examen de las llamas, la válvula se lleva a la posición de cierre.

- Segundo grupo de ensayos.

1) El ensayo comienza con el artefacto a temperatura ambiente.

Los hornos y los gratinadores por radiación colocados bajo la plancha ya sean de gas o eléctricos, si existen, se ponen en funcionamiento durante 3 minutos y continúan funcionando durante todo el ensayo.

Los quemadores descubiertos con sistema de encendido, se ensayan con y sin recipiente.

Con el artefacto alimentado sucesivamente con cada uno de los gases de referencia, a la presión normal de ensayos, se verifica el encendido y el interencendido correcto de cada uno de los quemadores, ensayados individualmente, entre el fin del tercero y el fin del quinto minutos después del encendido del horno y del gratinador.

Después de que cada quemador ha sido ensayado, la válvula se lleva a su posición de cierre. Al finalizar el ensayo el artefacto se enfría.

2) Con el artefacto a temperatura ambiente al comienzo del ensayo, los hornos y los gratinadores, si existen, se ponen en funcionamiento durante 3 minutos y continúan funcionando durante todo el ensayo.

Los quemadores descubiertos se ensayan sin recipiente.

Con el artefacto alimentado con el o los gases límites de desprendimiento de llama de su categoría, a la presión máxima de ensayos, se verifica el encendido, el interencendido y la estabilidad de las llamas de cada uno de los quemadores, ensayados individualmente, entre el fin del tercero y el fin del octavo minutos después del encendido de los hornos y de los gratinadores.

Después del examen de las llamas de cada quemador, la válvula se lleva a la posición de cierre. Al finalizar el ensayo el artefacto se enfría.

#### 5.3.2.1.3. Ensayos a régimen de temperatura

Se verifica el correcto encendido y la estabilidad de las llamas para cada quemador de la plancha, ensayado individualmente.

Los hornos y los gratinadores por radiación colocados bajo la encimera de cocción, ya sean de gas o eléctricos, si existen, se ponen en funcionamiento en las condiciones indicadas en el apartado 5.1.4.

Los hornos funcionan previamente durante 30 minutos, y el gratinador, si puede funcionar independiente, durante 15 minutos. Cuando un horno y un gratinador independientes pueden funcionar simultáneamente, el gratinador se pone en funcionamiento 15 minutos después que el horno.

Se realizan tres grupos de ensayos en las condiciones definidas a continuación.

Si es necesario enfriar el artefacto durante la realización de un grupo de ensayos, por ejemplo, para efectuar las operaciones de cambio de gas, se restablecen las condiciones iniciales fijadas para el grupo de ensayos correspondiente, antes de realizar ningún otro ensayo.

- Primer grupo de ensayos.

Los hornos y los gratinadores, se mantienen en funcionamiento.

Los ensayos se realizan sin recipiente de ensayos sobre el quemador.

1) Con el artefacto alimentado sucesivamente con cada uno de los gases de referencia, a la presión normal de ensayos, se verifican el encendido y el interencendido correcto de cada quemador, ensayado individualmente en el orden indicado en el apartado 5.3.2.1.1.

2) Con el artefacto alimentado con el o los gases límites de desprendimiento de llama de su categoría, a la presión máxima de ensayos, se verifican el encendido, el interencendido, y la estabilidad de las llamas de cada quemador ensayado individualmente.

Después del examen de la llama de cada quemador, la válvula se coloca en la posición de cierre.

- Segundo grupo de ensayos.

El segundo grupo de ensayos se realiza inmediatamente después del primer grupo, con los hornos siempre en funcionamiento.

No obstante, si el primer grupo de ensayos implica el funcionamiento de un gratinador por radiación, se deja enfriar el artefacto, y después se vuelve a poner en funcionamiento en las condiciones indicadas para el primer grupo de ensayos.

Se centra un recipiente sobre cada uno de los quemadores y de las placas eléctricas según las indicaciones del apartado 5.1.3.2.

Todos los quemadores o placas eléctricas de la plancha funcionan a consumo reducido durante 10 minutos, y después para cada quemador se realiza sucesivamente:

- un apagado;
- un encendido según las instrucciones de uso

Si existe un sistema de encendido, no se retira el recipiente. Si el encendido se realiza con un fósforo se retira el recipiente para encender el quemador, y después se vuelve a colocar en su sitio.

Para estos ensayos, se aplica el siguiente procedimiento:

1) Con el artefacto alimentado sucesivamente con cada uno de los gases de referencia, a la presión normal de ensayos, se verifican el encendido y el interencendido correctos de cada quemador ensayado individualmente.

2) Con el artefacto alimentado con el o los gases límites de desprendimiento de llama de su categoría, a la presión máxima de ensayos, se verifican, el encendido, el interencendido, y la estabilidad de las llamas para cada quemador ensayado individualmente.

Después del examen de la llama, la válvula se lleva desde la posición de consumo máximo a la de consumo reducido a velocidad normal<sup>(12)</sup>. Durante esta maniobra no debe producirse ninguna extinción.

-----  
**(12) Maniobra a velocidad sensiblemente constante durante aproximadamente 1 segundo.**  
-----

3) Con las válvulas de los quemadores de la encimera reguladas en su posición de consumo reducido, se verifica si con el gas de referencia, a la presión normal de ensayos, no se observa ni extinción, ni retroceso de llama:

- durante la apertura o cierre a velocidad normal **(13)** de la puerta del horno;

-----  
**(13) Apertura o cierre completo, a velocidad sensiblemente constante, en un tiempo de aproximadamente 1 segundo.**  
-----

- durante la apertura o el cierre a velocidad normal **(14)** de la puerta del módulo de encastramiento, o sucesivamente de cada una de las puertas, si tiene varias.

-----  
**(14) Maniobra a velocidad sensiblemente constante durante aproximadamente 1 segundo.**  
-----

Se espera 15 segundos entre la apertura y el cierre de la puerta.

- Tercer grupo de ensayos.

El tercer grupo de ensayos se realiza inmediatamente después del segundo grupo, con los hornos y las placas eléctricas siempre en funcionamiento.

No obstante, si el segundo grupo de ensayos implica el funcionamiento de un gratinador por radiación, se deja enfriar el artefacto y después se vuelve a poner en funcionamiento en las condiciones indicadas para el segundo grupo de ensayos. Se coloca un recipiente centrado sobre cada uno de los quemadores y de las placas eléctricas según las indicaciones del apartado 5.1.3.2.

Cada quemador de la plancha se alimenta con el o los gases límites de retroceso de llama, a la presión mínima de ensayos. Se verifica, llevando a velocidad normal **(15)** la válvula desde la posición de consumo máximo hasta la posición de consumo reducido, que no se produce ni retroceso de llama, ni extinción.

-----  
**(15) Maniobra a velocidad sensiblemente constante durante aproximadamente 1 segundo.**  
-----

#### 5.3.2.2. Resistencia a las corrientes de aire

Para el ensayo de resistencia a las corrientes de aire, no se instalan los paneles laterales superiores por encima de la encimera.

Cada uno de los quemadores funcionan sucesivamente según las condiciones del apartado 5.1.2.1. para cada uno de los gases de referencia de la categoría a la que pertenecen.

El ensayo se realiza estando el quemador a régimen de temperatura. A estos efectos, se coloca un recipiente según las indicaciones del apartado 5.1.3.1, sobre el quemador funcionando a su consumo calorífico nominal durante 10 minutos. El gas de referencia se sustituye entonces por el gas límite de desprendimiento de llama.

El mando de la válvula se coloca en la posición de consumo reducido.

Se retira el recipiente y se coloca el dispositivo de ensayos esquematizado en la figura 7, de forma que la placa del péndulo quede centrada en relación con el quemador, y que la distancia entre el borde inferior del péndulo y el plano de la rejilla sea de 25 mm. Siendo su posición inicial 30° con respecto a la vertical y su plano de oscilación paralelo al frente del artefacto, el péndulo realiza un recorrido en un sentido, y otro en sentido opuesto con un intervalo de al menos 10 segundos entre ellos.

El artefacto se ensaya después sucesivamente con el o los gases límites de desprendimiento de llama correspondientes a cada uno de los gases de referencia de su categoría, y a la presión normal de ensayos correspondiente a estos gases límites (ver apartado 5.1.1.1.).

### 5.3.2.3. Resistencia al desbordamiento de líquidos

Funcionando los quemadores individualmente a su consumo calorífico nominal y alimentados únicamente con los gases de referencia, en las condiciones del apartado 5.1.2.1., se utilizan para calentar y mantener en ebullición el agua que llena —hasta 10 mm por debajo del borde— un recipiente limpio sin tapa como los definidos en el Anexo C y de diámetro igual o inmediatamente inferior al menor diámetro especificado en las instrucciones de uso.

El ensayo se continúa hasta que no exista desbordamiento. No se admitirá la extinción de la llama.

Si existe un sistema de reencendido automático, se admite una extinción con la condición de que el reencendido se produzca espontáneamente en 5 segundos

### 5.3.2.4. Combustión

#### 5.3.2.4.1. Condiciones de alimentación

Con el artefacto instalado en las condiciones del apartado 5.1.2.2., cada uno de los quemadores se regula previamente a su consumo calorífico nominal, en las condiciones indicadas en el apartado 5.1.2.1.

Se verifica que se cumplen los requisitos del apartado 4.2.2. durante los cinco ensayos realizados según la tabla 11.

Tabla 11

Contenido de CO en los productos de combustión

Nº de ensayo	Quemadores en funcionamiento	Naturaleza del gas utilizado de la encimera	Posición de los mandos de los quemadores	Contenido máx de CO
1	Funcionamiento individual de cada quemador	C/u de los gases de referencia	Consumo máximo	0,10
2	Funcionamiento individual de cada quemador a calorífico nominal	C/u de los gases de referencia	Posición correspondiente 1/2 del consumo	0,15
3	Funcionamiento individual de cada quemador	Gas límite de combustión incompleta	Consumo máximo	0,15
4	Funcionamiento simultáneo de todos los quemadores de la plancha y, si es posible, del horno y gratinador por radiación (1)	C/u de los gases de referencia	Consumo máximo	0,20
5	Cada quemador independientemente	Uno de los gases de referencia 2)	Consumo máximo	0,20

1) Para el funcionamiento del horno y del gratinador ver ensayo N° 4.

2) El gas de referencia con el que el contenido de CO es más elevado durante el ensayo N° 1.



Los ensayos N° 1 a N° 4 se realizan con y sin los soportes especiales móviles para pequeños recipientes indicados en las instrucciones de uso y mantenimiento sobre los quemadores correspondientes.

El ensayo N° 5 se realiza únicamente cuando el artefacto está alimentado desde la red con energía eléctrica, y sin los soportes especiales móviles para pequeños recipientes.

Para el ensayo N° 1: Para los artefactos sin dispositivo de prerreglaje del consumo de gas o sin regulador de presión, o para los artefactos provistos de estos dispositivos cuya función está anulada, la presión de ensayo es la presión máxima indicada en la NAG 301, y corregida según el apartado 5.1.2.1.3. para los gases de ensayo utilizados correspondientes a su categoría.

Para los artefactos con dispositivos de prerreglaje del consumo de gas y sin regulador de presión, el ensayo se realiza regulando el quemador de forma que se obtenga un consumo calorífico igual a 1,1 veces el consumo calorífico nominal.

Para los artefactos con regulador de presión, el ensayo se realiza conduciendo el consumo calorífico del quemador a un valor igual a 1,075 veces el consumo calorífico nominal.

Para el ensayo N° 2: El consumo calorífico del quemador se regula a la mitad del consumo calorífico nominal actuando sobre el mando de accionamiento del quemador.

Para los gratinadores por contacto, este ensayo se realiza en la posición correspondiente a la mitad del consumo calorífico nominal, o si esto no es posible, en la posición correspondiente al consumo calorífico más próximo que se pueda obtener.

Para el ensayo N° 3: Se utilizan el o los gases límites de combustión incompleta, sin modificar las presiones y los reglajes utilizados durante el ensayo N° 1, para el gas de referencia correspondiente.

Para el ensayo N° 4: El ensayo se realiza con cada uno de los gases de referencia, a la presión normal de ensayos, en las siguientes condiciones simultáneas:

- a) todos los quemadores de la plancha y los hornos eléctricos de cocción funcionan al consumo máximo;
- b) los hornos funcionan con su mando de accionamiento en la posición correspondiente a la temperatura máxima de cocción;
- c) a excepción de los gratinadores elevados que no funcionan durante este ensayo, los gratinadores situados en un recinto independiente del horno, funcionan con su mando de accionamiento en la posición correspondiente a la mitad del consumo calorífico nominal (o de la potencia eléctrica nominal), o si esto no es posible, en la posición correspondiente al consumo calorífico (o a la potencia eléctrica) más aproximado posible;
- d) en el caso de un gratinador situado en el recinto del horno, el ensayo se repite con el gratinador funcionando como se describe en c). El resto de los elementos del artefacto, incluido otro horno, funcionan en las condiciones indicadas en b).

Para el ensayo N° 5: Si las fluctuaciones de la tensión eléctrica de la red de alimentación pueden tener una influencia sobre el funcionamiento del encendido o de la combustión, el ensayo se realiza individualmente sobre cada quemador con uno de los gases de referencia (ver tabla 11), a la presión normal de ensayos, con el artefacto alimentado a 1,1 veces la tensión eléctrica nominal máxima indicada en el artefacto.

Se repite el ensayo con el artefacto alimentado a 0,85 veces la tensión eléctrica nominal mínima indicada en el artefacto.

#### 5.3.2.4.2. Toma de los productos de combustión.

Para los ensayos N° 1, 2, 3 y 5: La toma de los productos de combustión se realiza sucesivamente en cada uno de los quemadores.

Se coloca un recipiente sobre el quemador según las indicaciones del apartado 5.1.3.1. No obstante, no se colocará ningún recipiente sobre los quemadores cubiertos cuya placa no quede completamente cubierta por él.

Cuando se utilice un recipiente circular de 220 mm de diámetro, se recubre con un dispositivo de toma de muestras como el indicado en la figura 8. En el resto de los casos, el dispositivo de toma de muestras es una campana de 500 mm x 300 mm, tal como se define en la figura 9, situada a una distancia comprendida entre 20 mm y 80 mm por encima del plano (16) de la rejilla soporte de los recipientes o del gratinador por contacto.

La toma de los productos de combustión se realiza por aspiración de una parte de estos gases hacia la parte superior del dispositivo de toma de muestras. El requisito se verifica 20 minutos después del comienzo del ensayo.

El contenido volumétrico de CO<sub>2</sub> en la muestra debe ser superior al 1% (17)



Se permite el uso de un diafragma para obtener este contenido de CO<sub>2</sub>. Si es imposible alcanzar un contenido volumétrico de CO<sub>2</sub> del 1% sin alterar el resultado, se puede admitir un contenido inferior al 1%, pero el laboratorio debe asegurarse de la representatividad de la muestra tomada.

Para el ensayo N° 4: Cada uno de los quemadores de la plancha y de las placas eléctricas de cocción, se cubre con un recipiente según las indicaciones del apartado 5.1.3.2. No obstante, no se colocará ningún recipiente sobre los quemadores cubiertos cuya placa no quede totalmente cubierta por él.

Los accesorios del horno o del gratinador colocados bajo la plancha se sitúan en la posición de utilización normal. La toma de los productos de combustión se realiza 20 minutos después del comienzo del ensayo.

Se coloca sobre el artefacto un dispositivo de toma de muestras como el indicado, a título de ejemplo, en la figura 9, elegido según la forma de la plancha. Este dispositivo debe sobrepasar plancha en al menos 40 mm. Cuando el artefacto incorpora una tapa abatible o un gratinador elevado que hace imposible esta disposición, el dispositivo se desliza entre la tapa del artefacto y el panel posterior de la instalación de ensayos. Debe sobrepasar los otros tres lados de la plancha en al menos 40 mm.

Este dispositivo debe recolectar todos los productos de la combustión (comprendidos los del horno o del gratinador en funcionamiento) pero no debe modificar su trayecto al menos en la zona susceptible de influir en la calidad de la combustión. En particular, la distancia, comprendida entre 20 mm y 80 mm, a la cual se coloca la base del dispositivo por encima del nivel de las rejillas de los quemadores de la plancha, debe ser tal que no se altere la calidad de la combustión de los quemadores, que no exista retroceso de los productos de la combustión en la base del dispositivo de toma de muestras y que contenido volumétrico de CO<sub>2</sub> sea superior al 1% (18).

-----  
(16), (17) y (18) Si el contenido volumétrico de CO<sub>2</sub> es superior al 2% se verifica si la calidad de la combustión no está afectada por el método de toma de muestras.

-----  
Si el contenido volumétrico de CO<sub>2</sub> en los productos de la combustión es inferior al 1%, se coloca un diafragma en la parte superior de este dispositivo con el fin de conducir este contenido a un valor ligeramente superior al 1%. No obstante, este diafragma no se utiliza si altera la calidad de la combustión, o si como consecuencia de su instalación, los productos de la combustión se escapan fuera del dispositivo, el laboratorio debe entonces asegurarse de la representatividad de la muestra.

#### 5.3.2.4.3. Análisis de los productos de la combustión.

El contenido volumétrico de CO referido a los productos de la combustión exentos de aire y de vapor de agua (combustión neutra) está expresado por la fórmula:

$$(CO)_N = (CO)_M \frac{(CO_2)_N}{(CO_2)_M}$$

Donde

(CO)<sub>N</sub> contenido volumétrico de monóxido de carbono referido a los productos de la combustión exentos de aire y de vapor de agua, en porcentaje (%);

(CO<sub>2</sub>)<sub>N</sub> contenido volumétrico de dióxido de carbono calculado para los productos de combustión exentos de aire y de vapor de agua, en porcentaje (%);

(CO)<sub>M</sub> y (CO<sub>2</sub>)<sub>M</sub> contenidos volumétricos de monóxido de carbono y de dióxido de carbono medidos en las muestras (secas) tomadas durante el ensayo de combustión.

Los valores en porcentaje de (CO<sub>2</sub>)<sub>N</sub> se indican, para los gases de ensayo, en la tabla 12.

Tabla 12

Contenido volumétrico de CO <sub>2</sub>	(productos secos de la combustión neutra)
--	---

Denominación del gas	G 20	G 30	G 31
% (CO <sub>2</sub> ) <sub>N</sub> (combustión neutra)	11,7	14,0	13,7

Para todos los ensayos, el CO se mide por medio de un método selectivo que permite mostrar con certidumbre una concentración de 0,005% en volumen, y permite realizar la medida con un error relativo que no exceda del 6%.

El CO<sub>2</sub> se mide por medio de un método que permita realizar la medida con un error relativo que no exceda del 6%.

NOTA - Se recomienda el uso de analizadores de absorción por infrarrojos.

#### 5.3.2.4.4. Ensayo de depósito de hollín

Al finalizar el ensayo N° 3 del apartado 5.3.2.4.1., se ajusta la presión al valor de la presión normal de ensayos correspondiente a la categoría del artefacto.

El recipiente que cubre el quemador se sustituye por un recipiente limpio idéntico al precedente, y se verifican los requisitos del apartado 4.2.2., después de 10 minutos de funcionamiento.

#### 5.3.2.5. Rendimientos

##### 5.3.2.5.1. Alimentación del quemador

Según la categoría del artefacto, cada quemador se alimenta individualmente con uno de los gases de referencia indicados en la norma NAG 301.

El quemador se regula según el apartado 5.1.2.1.3, a su consumo calorífico nominal, o al consumo calorífico regulado con  $\pm 2\%$ , siguiendo las indicaciones de la tabla 13.

Se señala la posición correspondiente de los dispositivos de reglaje o el valor correspondiente de la presión en el quemador. Se enfría, entonces, el quemador antes de proceder al ensayo según el apartado 5.3.2.5.4. ó 5.3.2.5.5. según corresponda.

##### 5.3.2.5.2. Condiciones de ensayo

Los ensayos se realizan en las condiciones de instalación especificadas en el apartado 5.1.2.2.

##### 5.3.2.5.3. Recipientes de ensayo

Se utilizan los recipientes de aluminio con fondo mate, paredes pulidas, y sin asas, que responden a las características definidas en el anexo C o al apartado 5.1.3.1. para los quemadores de pescado.

Los recipientes deben estar provistos de su tapa.

##### 5.3.2.5.4. Rendimiento de quemadores descubiertos.

En función del consumo calorífico nominal del quemador ensayado, la cantidad de agua con la que debe llenarse el recipiente a utilizar y su diámetro —para cuando corresponda— se indican en la tabla 13.

Tabla 13

Diámetro del recipiente y masa de agua en función del consumo calorífico nominal del quemador

Consumo calorífico nominal del quemador en kW	Diámetro interior del recipiente en mm	Masa de agua a introducir en kg
entre 1,16 y 1,64	220	3,7

entre 1,65 y 1,98	240 (1)	4,8
entre 1,99 y 2,36	260 (1)	6,1
entre 2,37 y 4,2	260 (1) con un ajuste del consumo calorífico del quemador a 2,36 kW ± 2% utilizando el método indicado en el apartado 7.3.1.2.1.1.a)	6,1

1) Si el diámetro indicado (260 mm ó 240 mm) es superior al diámetro máximo indicado en las instrucciones del proveedor, el ensayo se realizará con el recipiente de diámetro inmediatamente inferior (240 mm ó 220 mm) conteniendo la cantidad de agua correspondiente (4,8 kg ó 3,7 kg). En este caso, el consumo calorífico nominal del quemador se ajustará a 1,98 kW ó 1,64 kW. con ± 2% utilizando el procedimiento descrito en el apartado 5.3.1.3.1.1.a).

- El elemento sensible para la medición de la temperatura se coloca en el centro del volumen de agua, y la temperatura se mide con una incertidumbre inferior a 0,1 °C.
- La temperatura inicial del agua en el recipiente con el que se determina el rendimiento debe estar por debajo de 19°C
- Se realiza un calentamiento previo del quemador en las siguientes condiciones: el quemador funciona durante 10 minutos a su consumo calorífico nominal, o al consumo ajustado según la tabla 13, en la posición de reglaje definida y marcada según el apartado 5.3.2.5.1;

Cualquiera que sea el consumo calorífico nominal del quemador, éste se cubre con un recipiente de 220 mm de diámetro que contenga 3,7 kg de agua.

- Al finalizar este precalentamiento, se retira el recipiente de 220 mm e inmediatamente después se coloca el recipiente correspondiente para el ensayo de rendimiento según la Tabla 13. La medida del consumo de gas comienza en el instante en el cual la temperatura del agua (t1) alcanza los (20 ± 1)°C
- La medida termina cuando alcanza los (90 ± 1)°C (punto en el cual se debe extinguir el quemador). Permaneciendo el recipiente en su lugar, se debe registrar el máximo valor de temperatura alcanzado (t2)

Se verifica si se cumplen los requisitos del apartado 4.2.3.1.

El rendimiento se calcula por la fórmula:

$$\eta = 4.186 \times 10^{-3} m_e \frac{t_2 - t_1}{V_c (0M_v) H_s} \cdot 100$$

donde

$$m_e = m_{e1} + 0,213 m_{e2}$$

$$V_c = V_m \frac{p_a + p - p_v}{1013.25} \frac{288.15}{273.15 + t_g}$$

en las que:

$\eta$  rendimiento, expresado en tanto por ciento (%);

$m_e$  masa equivalente del recipiente lleno, conforme a las indicaciones dadas en la tabla 13;

$m_{e1}$  masa del agua introducida en el recipiente, en kilogramos (kg);

$m_{e2}$  masa del aluminio correspondiente al recipiente considerado, con su tapa (la masa a tener en cuenta será la masa medida), en

kilogramos (kg);

$V_C$  volumen de gas seco consumido, en metros cúbicos (m<sup>3</sup>), determinado a partir del volumen medido.

$V_M$  volumen de gas medido, en metros cúbicos (m<sup>3</sup>);

$p_a$  presión atmosférica, en milibar (mbar);

$p$  presión de alimentación de gas en el punto de medición del consumo, en milibar (mbar);

$p_V$  presión parcial del vapor de agua, en milibar (mbar);

$t_g$  temperatura del gas en el punto de medida del consumo, en grados celsius (OC);

$M_C$  masa de gas seco consumido, en kilogramos (kg);

$H_G$  poder calorífico superior del gas.

#### 5.3.2.5.5. Rendimiento de quemadores cubiertos

Se determinan los rendimientos con las tapas y arandelas, si existen, colocadas en su posición en las siguientes condiciones:

Se coloca, en el punto más apropiado de la placa, el recipiente correspondiente al consumo calorífico nominal del quemador ensayado, según la tabla 13, conteniendo la cantidad de agua correspondiente (no es aplicable la nota 1).

Sobre la superficie restante eventualmente de la placa, se coloca el número más pequeño de recipientes del mayor diámetro posible, elegidos en la tabla 13, conteniendo las cantidades de agua correspondientes.

La temperatura se determina como para un quemador descubierto, siendo la temperatura inicial del agua  $t_1$  de  $(18 \pm 1 \text{ }^\circ\text{C})$ , la temperatura final  $t_2$  es para cada recipiente la temperatura más elevada observada después de la extinción del quemador, habiendo tenido lugar esta cuando la temperatura del agua alcanza los  $90^\circ\text{C}$ .

El ensayo se realiza al consumo calorífico nominal estando el quemador regulado según el apartado 5.3.2.5.1.

El rendimiento es la relación entre la suma de las cantidades de calor absorbido por los recipientes y el agua que contienen, y la cantidad de energía aportada por el gas (ver fórmula en el apartado 5.3.2.5.4).

Este primer ensayo se realiza comenzando a temperatura ambiente, y el segundo ensayo comenzando a temperatura de régimen. Se considera que la placa está caliente cuando se lleva a ebullición el agua contenida en el recipiente principal utilizado para el ensayo de rendimiento. Cuando la placa está caliente se retiran los recipientes; se realiza entonces el ensayo en las mismas condiciones que el ensayo a temperatura ambiente, colocando en la placa los recipientes conteniendo agua a  $(20 \pm 1) \text{ }^\circ\text{C}$ .

Se verifica si se cumplen los requisitos del apartado 4.2.3.2.

#### 5.3.3. Ensayos específicos para hornos y gratinadores

##### 5.3.3.1. Encendido. Interencendido. Estabilidad de las llamas

###### 5.3.3.1.1. Generalidades.

El artefacto se instala siguiendo las indicaciones del apartado 5.1.2.2., en una sala convenientemente ventilada.

Cada uno de los quemadores se regula, siguiendo las condiciones del apartado 5.1.2.1., con cada uno de los gases de referencia de la categoría a la que pertenece el artefacto.

Salvo indicaciones en contra:

- las puertas del horno se cierran si el encendido puede realizarse en estas condiciones;
- la puerta del gratinador permanece cerrada si las instrucciones de uso y de mantenimiento lo permiten;

- los ensayos se realizan sin los accesorios del horno, y del gratinador.

El quemador se enciende mediante el sistema de encendido, si existe. Cuando el quemador no tiene un sistema de encendido, se enciende con un fósforo.

Cuando el sistema de encendido sólo suministra una chispa a la vez, para cubrir las necesidades del ensayo, se le hace funcionar como máximo tres veces con un intervalo de tiempo de alrededor de 1 segundo. La primera acción se inicia cuando el gas llega a los orificios del quemador.

Para conocer el tiempo que tarda el gas en llegar a los orificios del quemador, se les coloca cerca una llama auxiliar de encendido. Se mide el tiempo que transcurre entre el instante en el que la válvula se coloca en la posición de máximo y el instante de encendido del quemador.

Se verifica que se cumplen los requisitos del apartado 4.3.1, durante los siguientes ensayos.

#### 5.3.3.1.2. Encendido, interencendido a temperatura ambiente

Con el artefacto a la temperatura ambiente, se verifica la calidad del encendido y la estabilidad de las llamas de cada quemador del horno o del gratinador ensayados independientemente, en las siguientes condiciones:

- con el quemador a temperatura ambiente;
- con el circuito de gas previamente purgado hasta el inyector;
- con el mando de accionamiento colocado en la posición de encendido, indicada en las instrucciones de uso y mantenimiento.

Se verifican los requisitos del apartado 4.3.1, referentes al encendido y al interencendido, con:

- cada uno de los gases de referencia, a la presión normal de ensayos;
- el o los gases límites de la categoría del artefacto, a la presión máxima de ensayos;
- el o los gases límites de la categoría del artefacto, a la presión normal de ensayos.

#### 5.3.3.1.3. Encendido, interencendido a régimen de temperatura

Con el artefacto a la temperatura ambiente, se hace funcionar el horno o el gratinador independientemente durante 10 minutos, con el mando de accionamiento en la posición de máximo y la puerta cerrada, si las instrucciones de uso y mantenimiento no lo prohíben. Se sitúa el mando de accionamiento en la posición de cierre.

Después de 1 minuto se coloca el mando de accionamiento en la posición de encendido, indicada en las instrucciones de uso y mantenimiento, y se enciende el quemador.

Los ensayos se realizan con:

- cada uno de los gases de referencia, a la presión normal de ensayos;
- el o los gases límites de la categoría del artefacto, a la presión máxima de ensayos;
- el o los gases límites de la categoría del artefacto, a la presión mínima de ensayos;
- el o los gases límites de la categoría del artefacto, a la presión normal de ensayos.

#### 5.3.3.1.4. Reducción del consumo

El horno o el gratinador funcionan previamente durante 10 minutos en las condiciones del apartado

5.3.3.1.3., con los siguientes gases:

- cada uno de los gases de referencia, a la presión normal de ensayos;
- el o los gases límites de la categoría del artefacto, a la presión máxima de ensayos;

- el o los gases límites de la categoría del artefacto, a la presión mínima de ensayos.

El mando de accionamiento se desplaza a velocidad normal (19) hacia la posición mínima, si existe.

-----  
19) Velocidad sensiblemente constante durante aproximadamente 1 segundo.

-----  
Si el artefacto incorpora dos hornos o gratinadores de gas o eléctricos, que puedan funcionar simultáneamente e influirse entre sí, sus quemadores son, cuando esto sea posible, colocados sucesivamente en posición de consumo reducido después de 10 minutos de funcionamiento simultáneo, el otro horno o gratinador, ya sea de gas o eléctrico, permanece en posición de máximo.

#### 5.3.3.1.5. Maniobra de la puerta del horno

La resistencia de las llamas del quemador del horno a las maniobras de su puerta se verifica, en las condiciones de alimentación del apartado 5.3.3.1.4., de la forma indicada a continuación.

Con la puerta del horno abierta y el piloto, si existe, encendido, se enciende el quemador del horno, con el mando de accionamiento en la posición de encendido, indicada en las instrucciones de uso y mantenimiento. Se cierra la puerta del horno y se verifica si el quemador del horno y el piloto permanecen encendidos.

Después de 30 minutos de funcionamiento en las condiciones indicadas en el apartado 5.1.4., se desplaza el mando de accionamiento a velocidad normal (20) hasta la posición de mínimo:

-----  
20) Velocidad sensiblemente constante durante aproximadamente 1 segundo.

- después de aproximadamente 15 segundos, se abre la puerta del horno y se observan las llamas;
- alrededor de 15 segundos después se cierra la puerta;
- 15 segundos después se abre la puerta y se observan las llamas;
- se cierra la puerta y aproximadamente 15 segundos después se coloca el mando de accionamiento en su posición de máximo, a velocidad normal (21)
- después de aproximadamente 15 segundos, se abre la puerta y se verifica que el quemador y el piloto, si existe, funcionan normalmente.

La maniobra de la puerta se realiza a velocidad normal (22)

-----  
21) Velocidad sensiblemente constante durante aproximadamente 1 segundo.

22) Apertura o cierre completo, a velocidad sensiblemente constante, en un tiempo de aproximadamente 1 segundo.

-----  
Si el artefacto incorpora hornos o gratinadores que puedan funcionar simultáneamente y que puedan tener influencia mutua, éstos se ensayan también funcionando simultáneamente. La influencia de la apertura de la puerta del o de los hornos se verifica después de que los hornos o los gratinadores hayan funcionado como se indica en el apartado 5.3.2.1.2.

#### 5.3.3.1.6. Maniobra de la puerta del mueble de encastramiento

Los hornos de la clase 3 se encastran en un mueble alto que incorpora una o varias puertas según el apartado 5.1.2.2.4.2.2.

En las condiciones definidas en el apartado 5.3.3.1.5, después de un precalentamiento del horno de 30 minutos, y de desplazar el mando de accionamiento, se realiza una apertura de 90° y un cierre de esta o estas puertas sucesivamente a velocidad normal (23)

-----  
23) Apertura o cierre completo, a velocidad sensiblemente constante, en un tiempo de aproximadamente 1 segundo.  
-----

#### 5.3.3.1.7. Gratinador dentro del recinto del horno

Si un horno está provisto de un gratinador por radiación, éste se ensaya en las siguientes condiciones:

Se deja el horno en funcionamiento durante 30 minutos en las condiciones indicadas en el apartado 5.1.4, y después se apaga.

Se realiza inmediatamente un ensayo de encendido del quemador del gratinador con el gas de referencia.

#### 5.3.3.1.8. Gratinador elevado

Si un gratinador por radiación está situado de forma que su funcionamiento pueda estar influido por el funcionamiento de los quemadores de la plancha o del horno, se realiza el siguiente ensayo:

- se encienden los quemadores de la plancha, con sus mandos en la posición de máximo, alimentados con cada uno de los gases de referencia, a la presión normal de ensayos;
- sobre cada quemador se coloca un recipiente según el apartado 5.1.3.2;
- cuando el agua entra en ebullición, se regula el mando del quemador de forma que se mantenga una ligera ebullición;
- los quemadores del horno se encienden al mismo tiempo que los quemadores de la plancha de cocción, y funcionan según las indicaciones del apartado 5.1.4;
- treinta minutos después del comienzo del ensayo, se coloca la grasera en su posición normal, y verifica si el encendido del gratinador es correcto. Se repite el encendido sin los accesorios;
- durante estos ensayos, se observa la estabilidad de las llamas del quemador del gratinador con y sin los accesorios;
- los ensayos se repiten con el o los gases límites, a la presión máxima de ensayos.

#### 5.3.3.1.9. Influencia entre dos hornos o gratinadores

Si dos hornos o gratinadores por radiación pueden funcionar simultáneamente, y el funcionamiento de uno de ellos puede influir en el encendido, el interencendido, o la estabilidad de las llamas del otro, se realiza el ensayo con uno de los gases de referencia a la presión normal de ensayos, en las siguientes condiciones:

- si el elemento susceptible de influir en el otro elemento es un horno, funciona previamente durante 30 minutos, según las indicaciones del apartado 5.1.4;
- si el elemento susceptible de influir en el otro elemento es un gratinador, funciona previamente durante 15 minutos al consumo máximo.

#### 5.3.3.1.10. Hornos encastrados

Si un artefacto incorpora un horno se realiza el siguiente ensayo, excepto en el caso de un artefacto de clase 1 que, según las instrucciones técnicas, únicamente pueda instalarse con un solo lado adyacente a un muro o a otro mueble.

Para este ensayo, el artefacto se instala en las condiciones definidas en el apartado 5.1.2.2., con las siguientes excepciones:

- para un artefacto de clase 3, se suministra el mueble de encastramiento con las ventilaciones previstas por el proveedor en las instrucciones técnicas (ver apartado 6.3.2.3.). Las ventilaciones situadas en la parte inferior del quemador del horno deben tener la



sección mínima prevista en las instrucciones; las ventilaciones situadas en la parte superior del quemador del horno deben tener la mayor sección permitida;

- si, según las instrucciones técnicas, un artefacto de clase 3 es susceptible de instalarse debajo de un anafe y en un mueble de cocina alto, el ensayo se realiza únicamente en el mueble alto.

El ensayo se realiza con el artefacto alimentado con uno de los gases de referencia, a la presión normal de ensayos.

Se enciende el horno, y funciona con la puerta cerrada durante 30 minutos, con el mando de accionamiento situado en la posición correspondiente a las indicaciones del apartado 5.1.4. El mando de accionamiento se coloca entonces en su posición de máximo, después se conduce por escalones hasta su posición de mínimo, asegurándose de que las llamas se observan en todas las alturas intermedias. Si se observa una alteración de las llamas, el mando de accionamiento se mantiene en esta posición para controlar si en estas condiciones el artefacto sufre deterioro, o se altera la seguridad de funcionamiento.

Con el mando de accionamiento en su posición de mínimo se abre la puerta, después de 15 segundos, y el mando de accionamiento se conduce por escalones hasta su posición de máximo, asegurándose de que las llamas se observan en todas las alturas intermedias. Si se observa una alteración de las llamas, el mando de accionamiento se mantiene en esta posición para controlar si en estas condiciones el artefacto sufre deterioro, o se altera la seguridad de funcionamiento.

#### 5.3.3.2. Combustión

Se verifica que se cumplen los requisitos del apartado 4.3.2. en las siguientes condiciones.

##### 5.3.3.2.1. Generalidades

El análisis de los productos de la combustión se realiza según el apartado 5.3.2.4.3.

El artefacto se instala en las condiciones del apartado 5.1.2.2.

Se alimentan sucesivamente los quemadores del horno y del gratinador y se regulan previamente en las condiciones indicadas en el apartado 5.1.2.1. Los dispositivos de reglaje, si existen, se inmovilizan en las posiciones determinadas anteriormente.

Los ensayos se realizan en las siguientes condiciones:

- con el termostato o la válvula de reglaje del horno o del gratinador en la posición de temperatura máxima;
- con la tapa abatible abierta.

-----  
NOTA - En el caso de que la tapa abatible, en posición cerrada, pueda influir en la circulación de los productos de la combustión, cuando el horno o el gratinador puedan funcionar en estas condiciones, los ensayos se repiten con la tapa cerrada;

- 
- con la puerta del horno cerrada;
  - con la puerta del gratinador abierta o cerrada según las indicaciones de las instrucciones de uso y mantenimiento;
  - con el accesorio del horno o del gratinador suministrado por el proveedor y que tiene la mayor superficie de oposición a la circulación de los productos de combustión, colocado hacia el centro del recinto;
  - la toma de los productos de combustión se realiza en un punto tal que la muestra tomada sea representativa, es decir, con una composición lo más similar posible a la composición media del conjunto de los productos de combustión. El contenido volumétrico de CO<sub>2</sub> será superior al 1% en volumen.

Por ejemplo, para un gratinador elevado, se puede utilizar una campana similar a la descrita en la figura 10. En todos los casos, se coloca a una distancia superior o igual a 25 mm por encima del gratinadores. Este dispositivo debe recolectar todos los productos de la combustión, pero no debe modificar su trayectoria por lo menos en la zona susceptible de tener influencia en la calidad de la combustión.

##### 5.3.3.2.2. Condiciones generales de alimentación

Salvo indicaciones en contra, se ensaya con cada uno de los gases de referencia, y después con el o los gases límites, indicados en la NAG 301, según la categoría del artefacto.

Para los quemadores sin dispositivo de prerreglaje del consumo de gas o sin regulador de presión, o para los artefactos provistos de estos dispositivos cuya función está anulada, la presión de ensayos es la presión máxima de ensayos indicada en la NAG 301, y corregida como se indica en el apartado 5.1.2.1.3., para los gases de ensayo utilizados (ver NAG-301) correspondientes a su categoría, Para los quemadores con dispositivos de prerreglaje del consumo de gas y sin regulador de presión, el ensayo se realiza regulando el quemador de forma que se obtenga un consumo calorífico igual a 1,1 veces el consumo calorífico nominal con el gas de referencia.

Para los artefactos con regulador de presión, el ensayo se realiza conduciendo el consumo calorífico del quemador a un valor igual a 1,075 veces el consumo calorífico nominal con el gas de referencia.

#### 5.3.3.2.3. Artefactos alimentados desde la red con energía eléctrica

Si las fluctuaciones de la tensión eléctrica pueden influir en el funcionamiento, el encendido, o la combustión, el ensayo se realiza en cada quemador del horno, o del gratinador por radiación, funcionando independientemente con uno de los gases de referencia (con el que se ha obtenido el mayor contenido de CO durante el ensayo del apartado 5.3.3.2.1), a la presión normal de ensayos, estando el artefacto alimentado a 1,1 veces la tensión eléctrica nominal máxima indicada.

Este ensayo se repite estando el artefacto alimentado a 0,85 veces la tensión eléctrica nominal mínima indicada.

#### 5.3.3.2.4. Orificio de salida de los productos de la combustión

Los hornos y gratinadores por radiación colocados bajo un anafe, cuando funcionan independientemente con cada uno de los gases de referencia, a la presión normal de ensayos, en las condiciones indicadas a continuación, deben cumplir los requisitos definidos en el apartado 3.2.10.4.

El termostato, o cuando no existe termostato, la válvula, se coloca en la posición de máximo,

Se colocan sobre la rejilla soporte del anafe, dos recipientes de 220 mm de diámetro. Se descentran por encima del quemador respectivo hasta la posición extrema que permita, a la vez, conservar su estabilidad sobre las rejillas soportes y originar la mayor obstrucción a la circulación de los productos de la combustión del horno o del gratinador.

#### 5.3.3.2.5. Funcionamiento de un gratinador por radiación

##### 5.3.3.2.5.1. Gratinador de consumo regulable

Se hace un ensayo utilizando cada uno de los gases de referencia para el rango de consumos comprendido entre el 100% y el 50% del consumo calorífico nominal.

##### 5.3.3.2.5.2. Gratinador de consumo fijo

Si el diseño de la válvula sólo permite el funcionamiento del gratinador al consumo calorífico nominal, o si aparece claramente marcado sobre ella y en las indicaciones de las instrucciones de uso y mantenimiento, que el gratinador sólo puede utilizarse a su consumo calorífico nominal, se realiza un ensayo con cada uno de los gases de referencia, a la presión mínima corregida p'min., según el apartado 5.1.2.1.3.

##### 5.3.3.2.6. Funcionamiento de un gratinador elevado

Cuando la combustión de los grills elevados puede estar influida por el funcionamiento de los quemadores del horno o del anafe, deben cumplirse los requisitos del apartado 4.3.2, cuando el artefacto funciona con cada uno de los gases de referencia en las condiciones del apartado 5.3.3.1.8 con los accesorios del gratinador colocados.

La toma de los productos de la combustión se realiza con la campana indicada en la figura 10, después de encender el gratinador y de que haya funcionado durante 15 minutos.

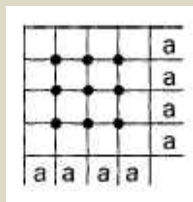
#### 5.3.3.3. Consumo de mantenimiento del horno

Con el horno vacío, el mando de accionamiento del quemador se regula de manera que, cuando se alcanza el equilibrio térmico, la elevación media de temperatura sea de 180 K para horno convencional y de 155 K para horno de convección forzada, en ambos casos por encima de la temperatura ambiente, medida con un termopar con soldadura desnuda en el centro del horno.

Se mide el consumo de gas correspondiente, y se verifica si se cumplen los requisitos del apartado 4.3.4.

#### 5.3.3.4. Ensayo específico del horno. Distribución de temperatura.

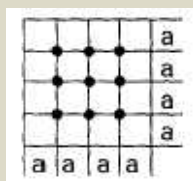
Se enciende el horno en posición de máximo, y luego de que se establezca la temperatura o a los 60 minutos como máximo, se realiza la medición en 9 puntos distribuidos sobre la parrilla, de acuerdo con el siguiente esquema:



Las mediciones deben efectuarse con el elemento de cocción provisto por el fabricante ubicado en la posición media del horno, con los sensores de temperatura a nivel de la superficie de cocción —pero sin hacer contacto con ella— y en un lapso máximo de 2 minutos.

#### 5.3.4. Ensayo específico de la parrilla. Incremento de temperatura.

Se enciende el horno en posición de máximo, y luego de que se establezca la temperatura o a los 60 minutos como máximo, se realiza la medición en 9 puntos distribuidos sobre la parrilla, de acuerdo con el siguiente esquema:



Las mediciones deben efectuarse con la rejilla ubicada de acuerdo con las indicaciones dadas por el fabricante, pero en ningún caso la distancia entre la rejilla y el quemador debe ser inferior a 60 mm. Los sensores se ubicarán a nivel de la rejilla (o al nivel superior de las nervaduras en caso de que no tenga rejilla), pero sin hacer contacto con ella. Las 9 mediciones se deben realizar en un lapso máximo de 2 minutos.

### 5.4. Durabilidad del marcado

#### 5.4.1. Placa de marcado

La verificación se efectúa por inspección y frotando el marcado a mano durante 15 segundos con un paño embebido en agua y otros 15 segundos con un paño embebido en solvente, con por lo menos 10 ciclos (ida y vuelta = un ciclo) en cada caso.

El solvente a utilizar para el ensayo es hexano con un contenido máximo de aromáticos del 0,1% en volumen, un valor de kauributanol de 29, un punto inicial de ebullición de aproximadamente 65°C, un punto seco de aproximadamente 69°C y una masa específica de 0,66 kg/dm<sup>3</sup> (0,66 kg/l).

#### 5.4.2. Frentes de llaves y perillas

Se somete el marcado a un frotado mediante un tapón de paño de algodón, diámetro 11,3 mm, con partes iguales en peso de carbonato de calcio (granulometría malla 200) y detergente de tipo doméstico.

Se efectúan 300 ciclos (ida y vuelta = un ciclo), con una presión de 100 g/cm<sup>2</sup>, a razón de entre 30 y 40 ciclos por minuto,

Luego del ensayo la marcación quedará claramente visible desde una distancia normal de uso.

## 6. MARCADO E INSTRUCCIONES

Los textos e inscripciones en los artefactos, embalajes, etiquetas e instrucciones deben estar en idioma español.

### 6.1. Marcado del artefacto

Todo artefacto debe tener una "Placa de Marcado", fijada en forma sólida y duradera en la cara interna del lateral cocina debajo de la plancha, como mínimo con las siguientes informaciones, claramente legibles e indelebles:

- Responsable de la Comercialización (Fabricante / Importador)

- Dirección
- Teléfono
- Matrícula de aprobación
- Marca
- Modelo
- Número de serie
- Año de fabricación
- Industria Argentina o la del país de origen
- Tipo de gas
- Categoría
- Consumo discriminado de cada quemador, en kW (kcal/h)
- Presión de trabajo, en kPa (mmCA)
- Norma de aprobación
- Logotipo de modelo aprobado
- La leyenda: "IMPORTANTE: No instalar en locales sin ventilación permanente"

Estos datos también deben figurar en el manual de instrucciones, o en la garantía del artefacto.

En los artefactos CLASE 1 dicha placa debe ubicarse en la cara interna del lateral cocina debajo de la plancha. En los CLASES 2 y 3 la ubicación debe quedar a criterio del proveedor, debiendo priorizar su fácil visibilidad en condición de instalado.

6.1.1. El marcado prescripto por esta norma debe ser fácilmente legible y durable, lo que se verifica con el ensayo indicado en el apartado 5.4.

Asimismo, después de todos los ensayos de esta norma, el marcado debe ser fácilmente legible, no debe ser posible retirar con facilidad las placas de características y éstas no deben presentar ondulaciones.

6.1.2. Todos los artefactos deben incorporar, de forma visible y legible para el instalador y para el usuario, las siguientes advertencias:

"Este artefacto debe ser instalado de acuerdo con las normas y reglamentaciones en vigencia, por un instalador matriculado".

"No use este artefacto en lugares sin ventilación permanente".

"Consultar las instrucciones antes de instalar y utilizar este artefacto".

Para los artefactos con tapa abatible de cristal, que no posean un dispositivo de corte de gas para interrumpir la alimentación de gas a los quemadores cuando la tapa se cierra (ver 3.2.9.1.b) también debe llevar la advertencia indicada en el apartado 3.2.9.1.a) que dice: "Atención: las tapas de cristal pueden estallar cuando se calientan. Apagar todos los quemadores antes de cerrar la tapa", ubicada en la tapa.

6.2. Marcado del embalaje

El embalaje debe incorporar como mínimo las siguientes informaciones y leyendas:

- Marca y modelo
- Tipo de gas

- Logotipo de Modelo Aprobado
- Matrícula de aprobación
- Industria Argentina o la del país de origen.
- "Este artefacto debe ser instalado de acuerdo con las normas y reglamentaciones en vigencia, por un instalador matriculado"
- "No use este artefacto en lugares sin ventilación permanente"
- "Consultar las instrucciones antes de instalar y utilizar este artefacto"

### 6.3. Instrucciones

#### 6.3.1. Generalidades

El artefacto debe estar acompañado de instrucciones técnicas, redactadas para el instalador, y de instrucciones de uso y mantenimiento, redactadas para el usuario. Pueden presentarse juntas, siempre que sus textos no puedan confundirse.

Estas instrucciones incluirán las informaciones relativas a la clase de artefacto, en especial lo referido a la evacuación al exterior de los productos de la combustión, es decir, los artefactos que requieren conductos y los que no; así como la dirección del fabricante (26), y las indicaciones que para cada caso se mencionan en los apartados 6.3.2. y 6.3.3.

-----  
26) Se entiende por "proveedor" el organismo o la sociedad que asume la responsabilidad del producto.

-----  
Ambas instrucciones deben estar aprobadas por el Organismo de Certificación para cada modelo, quien debe cuidar asimismo que sean las aprobadas las que se entreguen junto con el respectivo artefacto.

#### 6.3.2. Instrucciones técnicas

Las instrucciones técnicas redactadas para el instalador deben contener todas las indicaciones de instalación, de reglaje, y de mantenimiento.

##### 6.3.2.1. Requisitos aplicables a todos los artefactos

Deben incluir como prólogo las siguientes advertencias:

- a) "Antes de la instalación, asegurarse de que las condiciones de distribución local (naturaleza y presión del gas) y el reglaje del artefacto son compatibles".
- b) "Las condiciones de reglaje de este artefacto estarán inscritas sobre la etiqueta (o la placa de características)".
- c) "Este artefacto no debe conectarse a un dispositivo de evacuación de los productos de combustión.

Su instalación y conexión debe realizarse de acuerdo con las normas de instalación en vigor.

Debe ponerse especial atención a las disposiciones aplicables en cuanto a la ventilación".

Las instrucciones técnicas deben incluir:

- los consumos caloríficos de los diferentes quemadores
- los dispositivos de prerreglaje;
- lubricación de las válvulas, si es necesario;
- método de verificación del funcionamiento correcto de los quemadores.

Para un artefacto susceptible de funcionar con varios gases, estas instrucciones indicarán también las operaciones y reglajes que es necesario realizar para el paso de un gas a otro. Para cada uno de los inyectores y orificios calibrados intercambiables, deben indicarse los marcados previstos para cada gas y presión que puedan utilizarse.

Para los artefactos diseñados para funcionar exclusivamente con un inyector colocado en fábrica, las instrucciones deben mencionar, llegado el caso, las informaciones referentes a la utilización de los productos de estanquidad en la rosca, en el caso de desmontaje de estos inyectores.

En estas instrucciones deben figurar también las indicaciones para la conexión de gas del artefacto, así como una referencia a las normas de instalación en vigor en el país donde el artefacto vaya a instalarse.

Si el artefacto tiene que conectarse a la red eléctrica, las instrucciones técnicas deben incluir el esquema de conexionado, salvo que el artefacto esté provisto de un enchufe directo.

#### 6.3.2.2. Requisitos particulares para artefactos de clase 1 y clase 2 subclase 1

Las instrucciones técnicas deben indicar:

- a) la distancia vertical mínima a la que debe situarse el artefacto de las paredes horizontales adyacentes situadas por encima;
- b) las distancias horizontales mínimas a las que debe situarse el artefacto de las paredes verticales adyacentes por debajo de la distancia mínima definida en a). Todas las distancias horizontales se miden a partir del plano vertical que coincide con el del lateral del artefacto.

Las instrucciones técnicas deben incluir, igualmente, las indicaciones referentes a la fijación del artefacto, cuando éstas sean indicadas por el proveedor o exigidas por las normas de instalación en vigor.

#### 6.3.2.3. Requisitos particulares para artefactos de clase 2 subclase 2, y clase 3

Las instrucciones técnicas deben contener todas las informaciones necesarias para el encastramiento y la fijación del artefacto, y en particular:

- a) las dimensiones críticas del espacio en el cual el artefacto debe instalarse, en caso necesario;
- b) las instrucciones que deben respetarse para la evacuación de los productos de combustión y la ventilación, cuando los componentes de evacuación y de ventilación no se suministran con el artefacto, o cuando se suministran desmontados;
- c) en el caso de un artefacto con encimera de cocción, las distancias mínimas de cada pared adyacente situada por encima del nivel de la encimera; éstas se miden:
  - la distancia vertical mínima por encima de la encimera, a partir del plano de la parrilla soporte;
  - las distancias horizontales mínimas, a partir de los planos verticales que pasan por los bordes de la encimera;
- d) en el caso de los anafes, cuando el proveedor indica que debe instalarse una separación horizontal por debajo de la base de la encimera, las dimensiones críticas de esta separación;
- e) en el caso de artefactos con horno, una información indicando que el mueble donde se colocará el artefacto debe estar convenientemente fijado.

#### 6.3.3. Instrucciones de uso y mantenimiento

Las instrucciones de uso y mantenimiento, redactadas para el usuario, deben contener todas las indicaciones necesarias para que el artefacto sea utilizado con seguridad y racionalmente. En particular:

- los valores del consumo calorífico nominal de cada uno de los quemadores;
- las instrucciones relativas a las maniobras de encendido y de reencendido (ver apartado 3.2.12.);
- las instrucciones para la utilización del horno; uso del termostato, posición de los accesorios, si es necesario, la carga máxima autorizada sobre la placa pastelera, etc.; en particular, estas instrucciones contendrán las disposiciones que es necesario seguir para la utilización de los hornos de gas programables teniendo en cuenta la higiene alimentaria (por ejemplo, deterioro de los alimentos cuando el tiempo es caluroso);

- en el caso de que el artefacto esté provisto de un indicador de fallo del termostato (ver apartado 4.1.10.2.3.), las instrucciones deben incluir todas las informaciones necesarias referentes a su funcionamiento, y las acciones que debe tomar el usuario en caso de indicación de avería;
- las instrucciones para la utilización del gratinador (particularmente, la posición de los accesorios); debe especificarse en particular si éste debe utilizarse únicamente a su consumo calorífico nominal;
- las dimensiones mínimas de los recipientes a utilizar sobre los diferentes quemadores de la plancha de quemadores y, llegado el caso, las especificaciones correspondientes a la utilización de los recipientes con base cóncava o convexa.

Las instrucciones de uso y de mantenimiento deben advertir al usuario contra una mala utilización del artefacto. A estos efectos, deben incluir una lista de restricciones de uso que le son de aplicación como consecuencia de esta norma.

En el caso de artefactos con ventilador de refrigeración, las instrucciones deben incluir las disposiciones que debe tomar el usuario en caso de fallo del ventilador. Si el artefacto está provisto de un indicador de fallo del ventilador, las informaciones necesarias referentes a este indicador deben igualmente incluirse.

Si, para la limpieza, el proveedor indica al usuario regular el dispositivo de accionamiento en una posición más elevada que para las operaciones normales de cocción, las instrucciones de uso y mantenimiento deben incluir una indicación precisando que, en estas condiciones, las superficies pueden alcanzar temperaturas más elevadas que durante el uso normal, y que deben alejar a los niños.

Las instrucciones de uso y mantenimiento deben contener las siguientes advertencias:

**IMPORTANTE:** No instalar en locales sin ventilación permanente.

La utilización intensa y prolongada del artefacto puede necesitar una ventilación complementaria, por ejemplo abriendo una ventana, o una ventilación más eficaz, por ejemplo aumentando la potencia de la ventilación mecánica, si existe'.

Si el proveedor indica al usuario que el gratinador debe utilizarse con la puerta abierta, las instrucciones de uso y mantenimiento deben indicar de forma notable (ejemplo: en color, o subrayado, etc.), la siguiente advertencia:

"**ATENCIÓN:** Cuando se utiliza el gratinador, las partes accesibles pueden estar calientes. Alejar a los niños".

Sí un artefacto con tapa abatible de cristal no cumple los requisitos del apartado 3.2.9.1.b), las instrucciones de uso y mantenimiento deben incluir la advertencia indicada en el apartado 3.2.9.1.a).

#### 6.3.4. Instrucciones para la conversión a diferentes gases

Al suministrar las piezas destinadas a la conversión a otro tipo de gas o a otra presión, el proveedor debe suministrar las indicaciones suficientes y claras para la sustitución de las piezas, así como para la limpieza, el reglaje y el control del artefacto.



Indice de Figuras



Fig. 1 - Volumen útil del horno (apartado 1.4.3.37)

Fig. 2 - Clases de Artefactos (apartado 2)

Fig. 3 - Ensayo de robustez del cuerpo de las cocinas (apartado 5.2.1.1)

Fig. 4 - Masas m1 y m'2. Ejemplos de realización (apartado 5.2.1.2)

Fig. 5 - Estabilidad de los accesorios del horno y del gratinador y resistencia de la puerta del horno (apartados 5.2.2.1, 5.2.2.2 y 5.2.2.3 )

Fig. 6 - Dispositivos para los ensayos de durabilidad de los medios de estanquidad (apartado 5.3.1.2)

Fig. 7 - Péndulo para los ensayos de resistencia a las corrientes de aire de los quemadores de la encimera (apartado 5.3.2.2)

Fig. 8 - Verificación de la combustión de cada uno de los quemadores de la encimera. Dispositivo de toma de muestras (apartado 5.3.2.4.2)

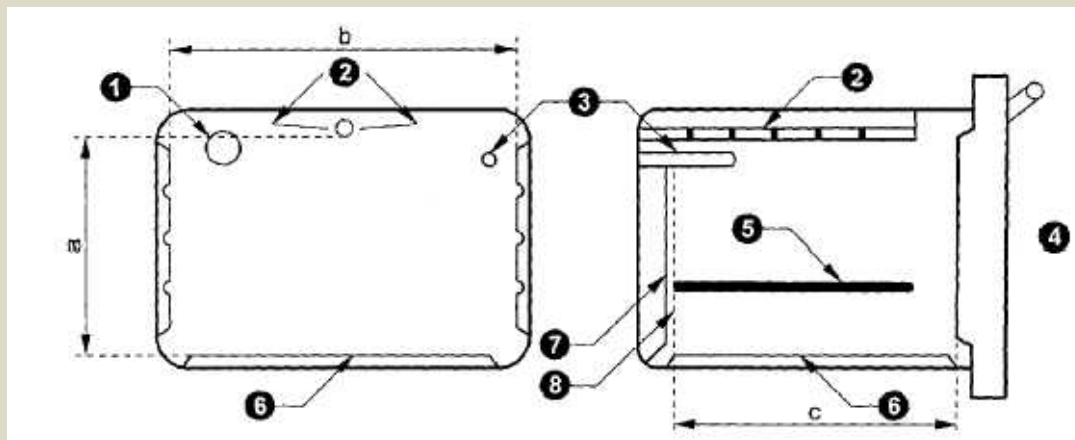
Fig. 9 - Verificación de la combustión del conjunto de los quemadores. Dispositivo de toma de muestras (apartado 5.3.2.4.2)

Fig. 10 - Campana de toma de muestras para los gratinadores elevados (apartados 5.3.3.2.1 y 5.3.3.2.6)

Fig. 11 - Ejemplo de instalación de ensayos para los artefactos de clase 1 y clase 2 subclase 1 (apartados 5.1.2.2.1, 5.1.2.2.2 y 5.3.1.6.1.2)

Fig. 12 - Ejemplo de módulo de encastramiento para los artefactos de clase 3 (apartados 5.1.2.2.3, 5.1.2.2.4.2.3 y 5.3.1.6.1.3)

FIG. 1 - VOLUMEN UTIL DEL HORNO (APARTADO 1.4.3.37)



1. Lámpara

2. Quemador del gratinador

3. Sonda del termostato
4. Puerta
5. Accesorio del horno en posición de tope posterior
6. Base del horno
7. Pared posterior
8. Plano vertical posterior de la zona de cocción
  - a) Altura útil
  - b) Ancho útil o apertura de la puerta, si es menor
  - c) Profundidad útil

FIG. 2 - CLASES DE ARTEFACTOS (APARTADO 2)

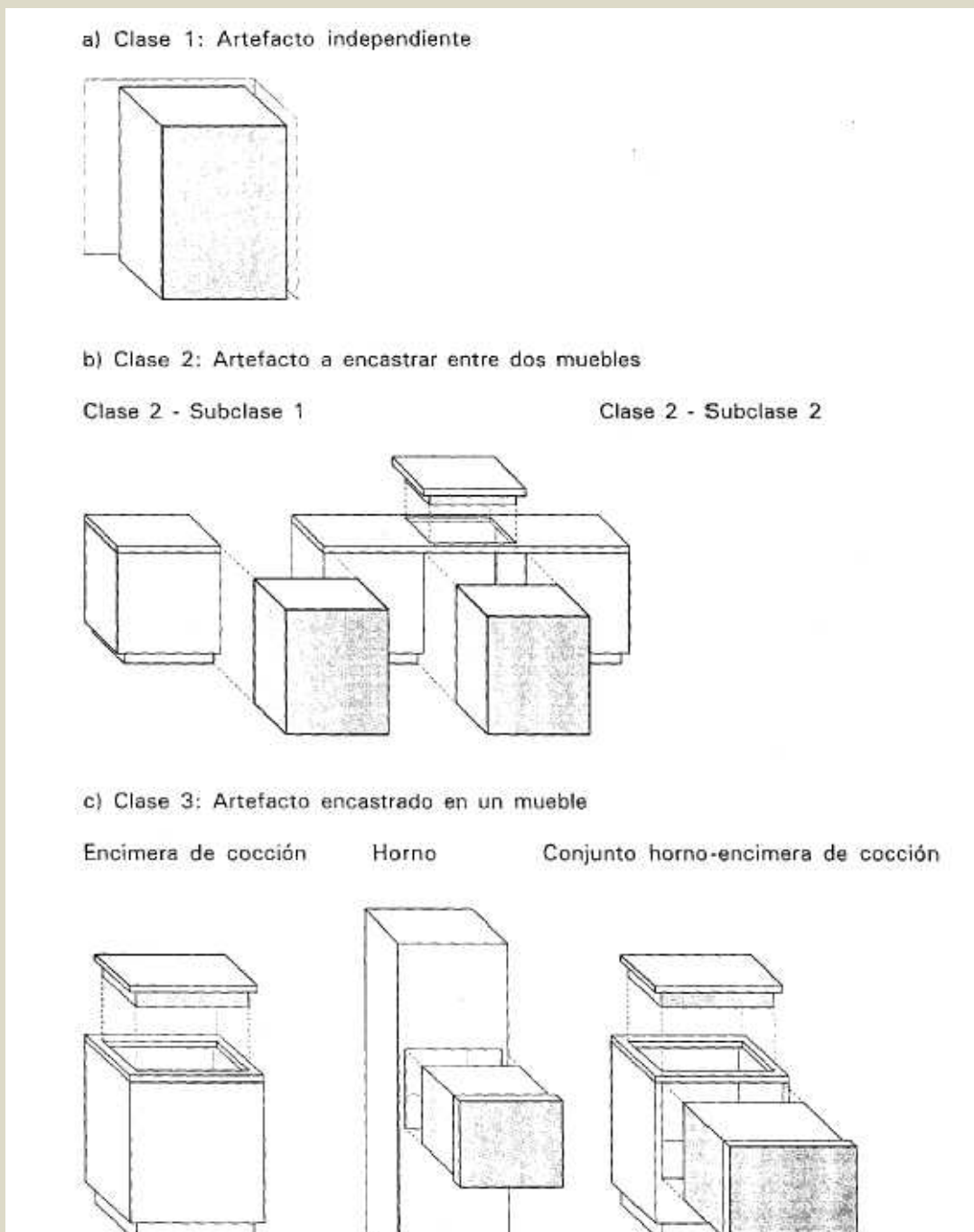
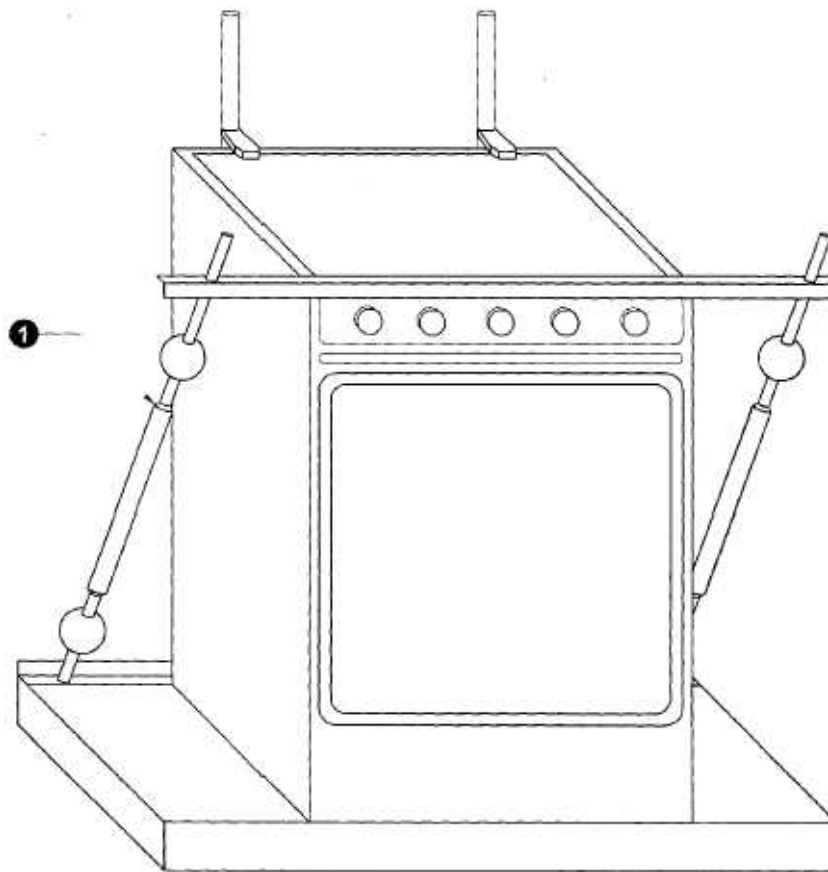


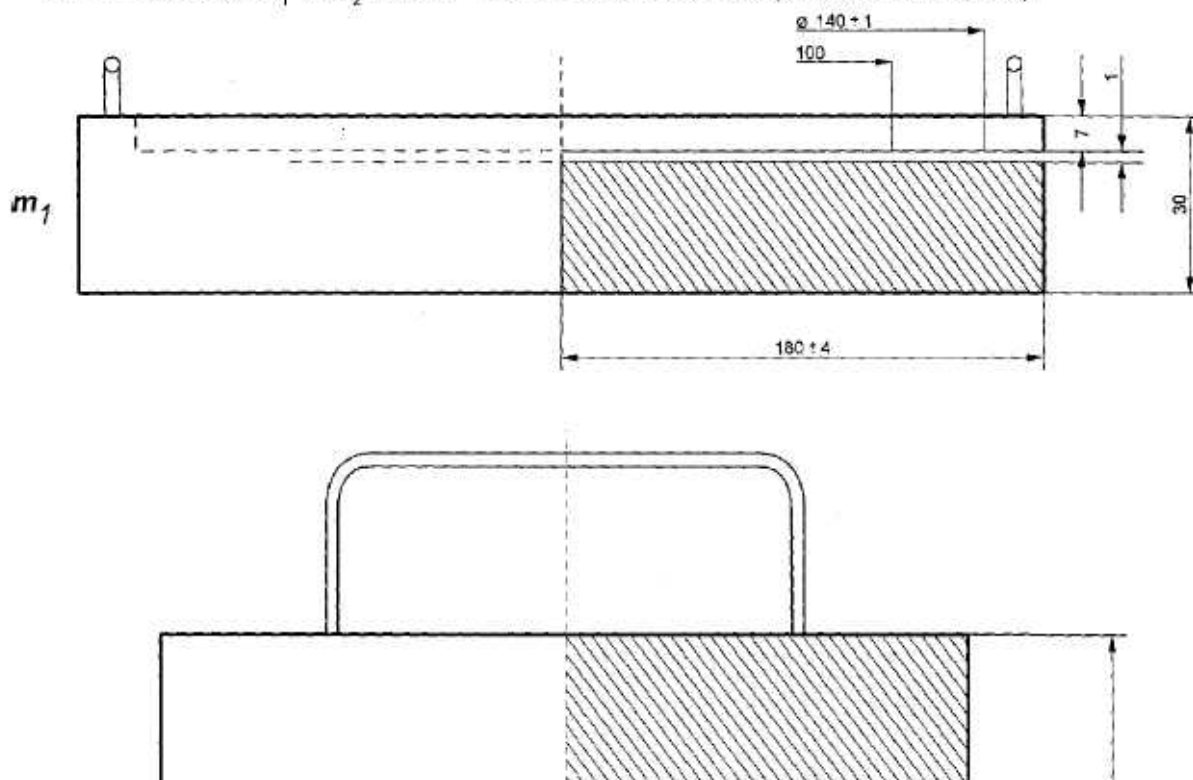


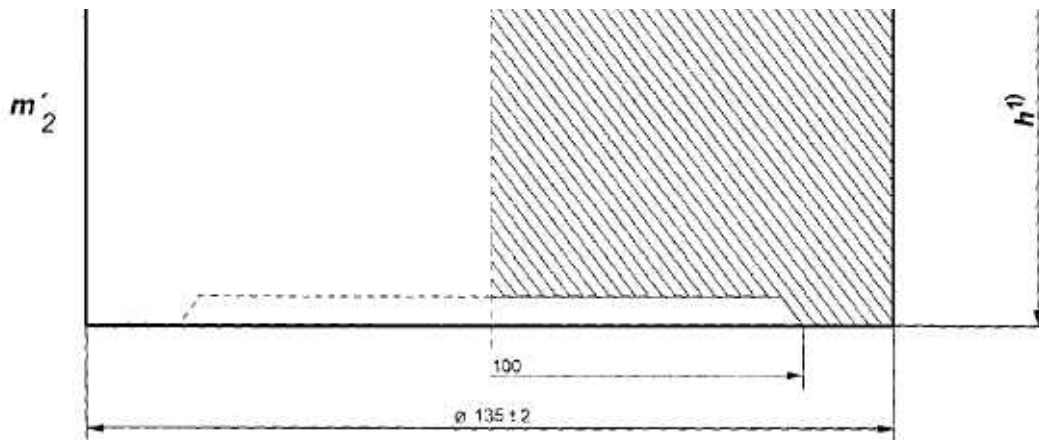
FIG. 3 – ENSAYO DE ROBUSTEZ DEL CUERPO DE LAS COCINAS (APARTADO 5.2.1.1)



1 Dinamómetro

FIG. 4 – MASAS  $M_1$  Y  $M_2$ . EJEMPLOS DE REALIZACION (APARTADO 5.2.1.2)





1) Los ángulos exteriores están redondeados o achaflanados aproximadamente 1 mm.

Dimensiones en milímetros

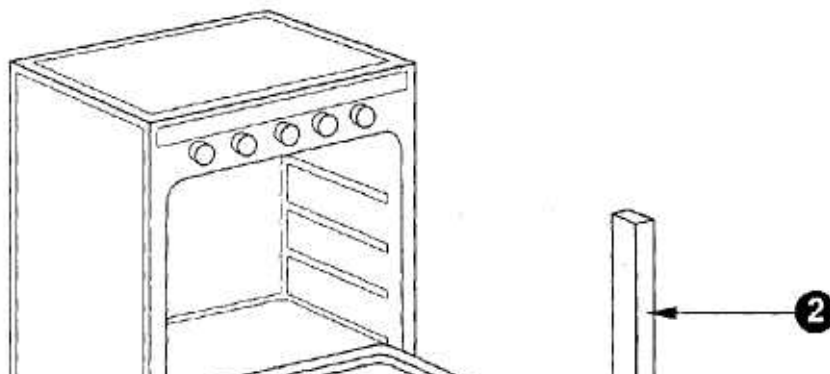
Tabla 13

Dimensiones de las masas de ensayo

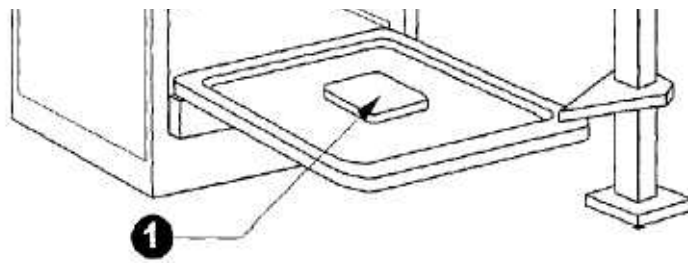
Masa nominal (k)	$h^{(1)}$ (mm)
2,5	24
3,3	31
4,1	38
5	47
6	56
7	65
8	74
9,3	86
10,5	97

1) Los valores 30 y h se calculan para un material de masa volumétrica de 7,8 kg/dm<sup>3</sup>.

FIG. 5 – ESTABILIDAD DE LOS ACCESORIOS DEL HORNO Y DEL GRATINADOR Y RESISTENCIA DE LA PUERTA DEL HORNO (APARTADOS 5.2.2.1, 5.2.2.2 Y 5.2.2.3)



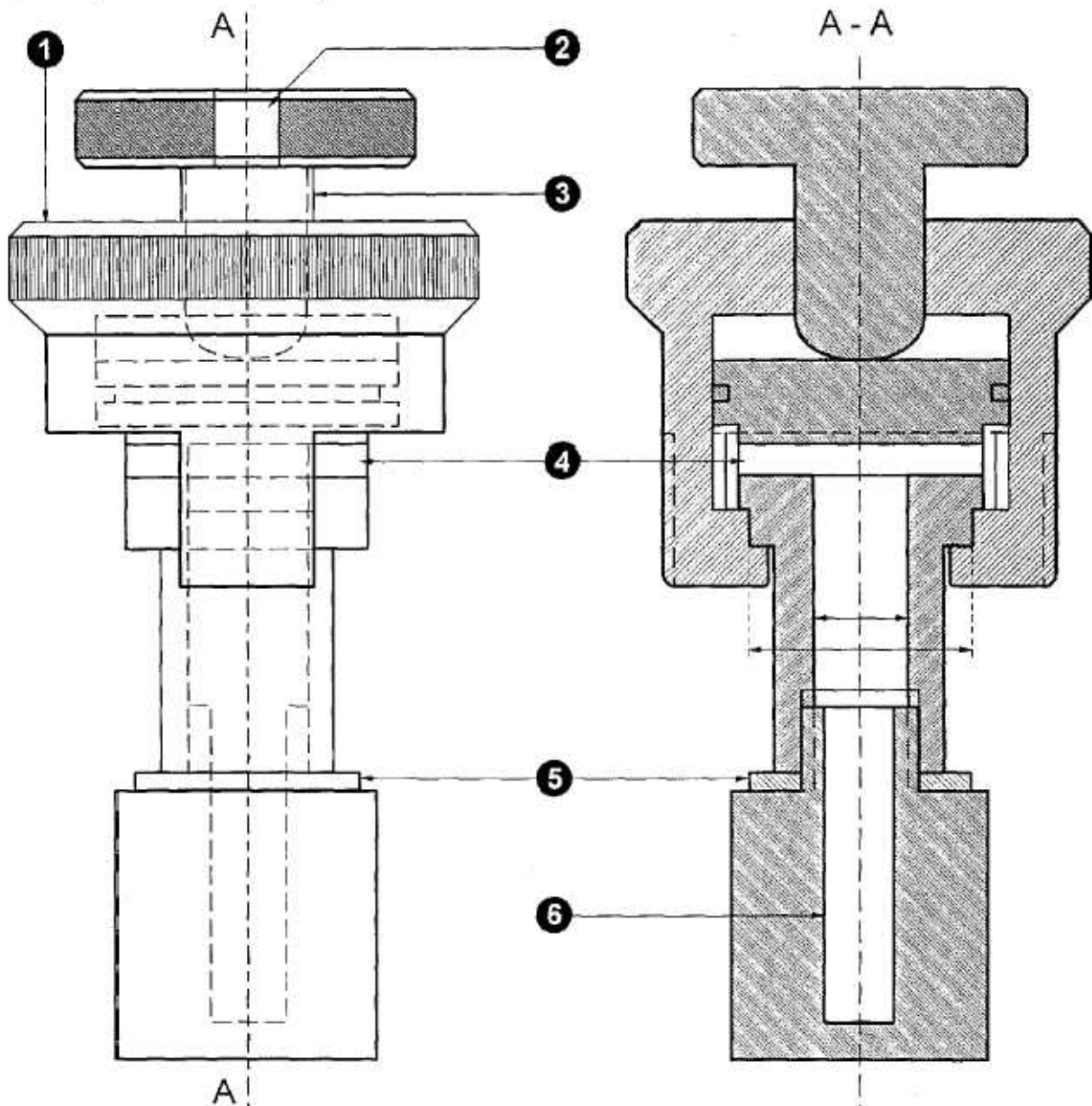




1. Masa de ensayo

2. Regla graduada

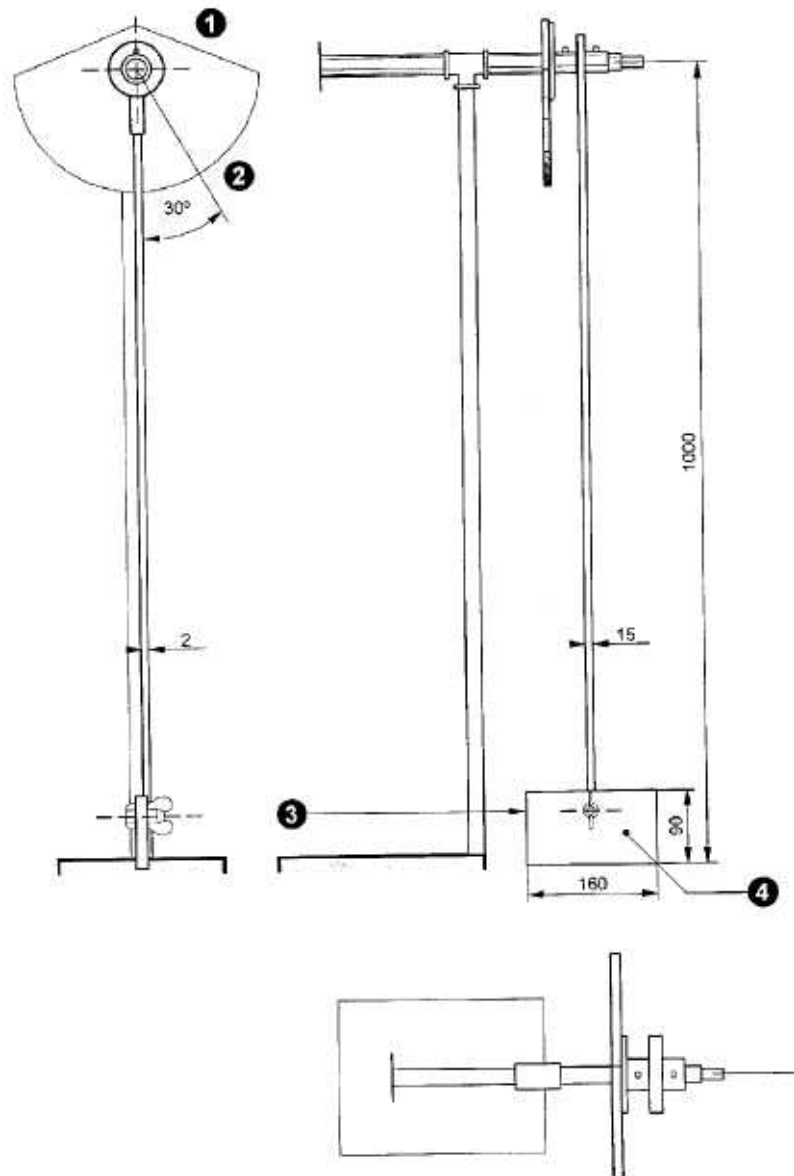
FIG. 6 – DISPOSITIVOS PARA LOS ENSAYOS DE DURABILIDAD DE LOS MEDIOS DE ESTANQUIDAD (APARTADO 5.3.1.2)



1. 10 divisiones equidistantes sobre el borde de la circunferencia de la tapa

1. 10 divisiones equidistantes sobre el borde de la circunferencia de la tapa
  2. Marca vertical de referencia
  3. Paso 1 mm
  4. Muestra a ensayar
  5. Arandela metálica
  6. Volumen interior 5,5 cm<sup>3</sup>
- Dimensiones en milímetros

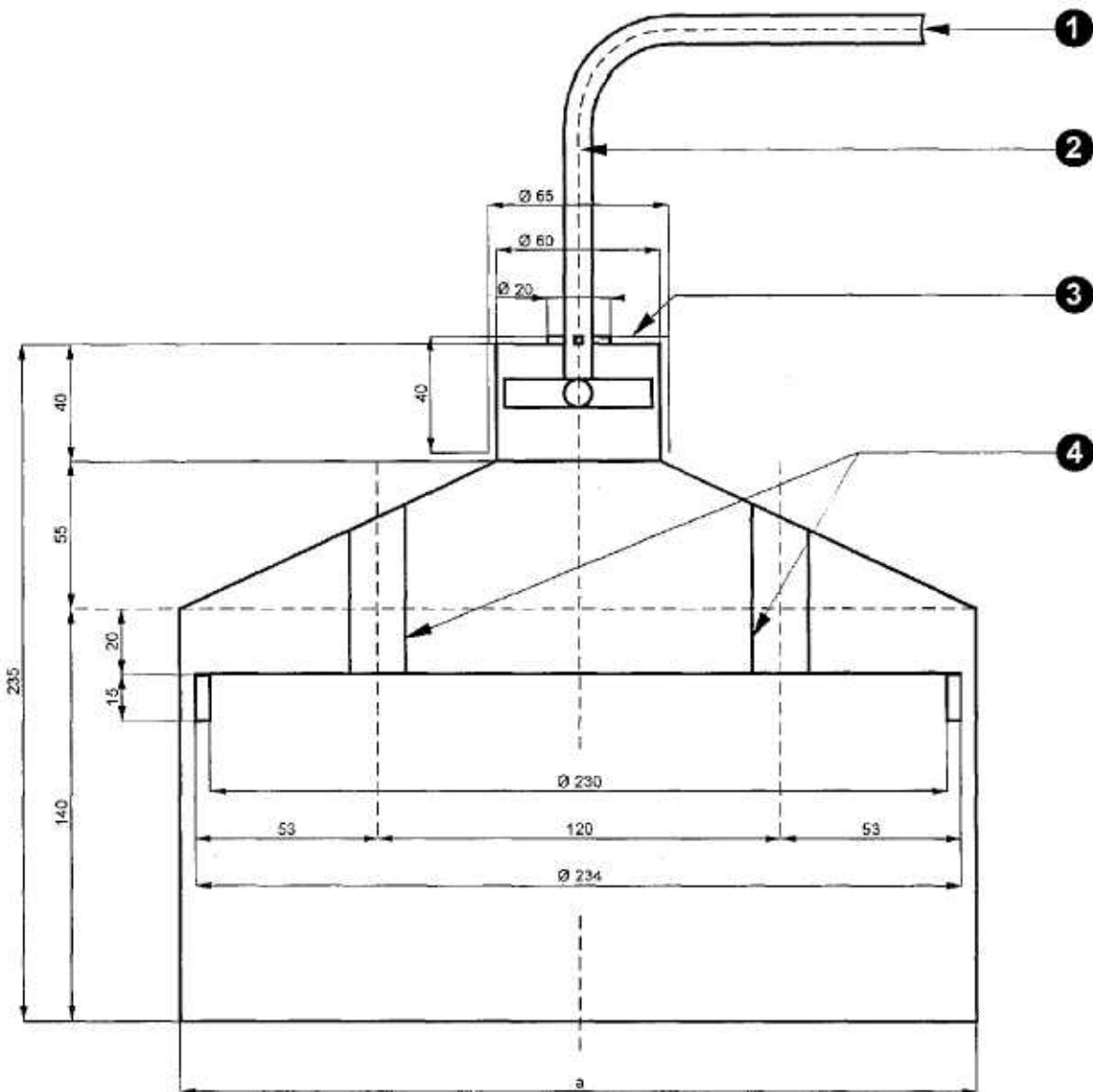
FIG. 7 – PENDULO PARA LOS ENSAYOS DE RESISTENCIA A LAS CORRIENTES DE AIRE DE LOS QUEMADORES DE LA ENCIMERA (APARTADO 5.3.2.2)



1. Material chapa 10/15
2. Rodamiento a bolas
3. Chapa de acero de níquel-cromo
4. Placa 2 mm de espesor

NOTA: Si no puede utilizarse el péndulo esquematizado anteriormente (por ejemplo, en el caso de una cocina con gratinador elevado) se puede utilizar un péndulo con un eje diseñado de forma que la velocidad de la placa al nivel del quemador sea la misma que la obtenida con el péndulo descrito anteriormente.

FIG. 8 – VERIFICACION DE LA COMBUSTION DE CADA UNO DE LOS QUEMADORES DE LA ENCIMERA. DISPOSITIVO DE TOMA DE MUESTRAS (APARTADO 5.3.2.4.2)



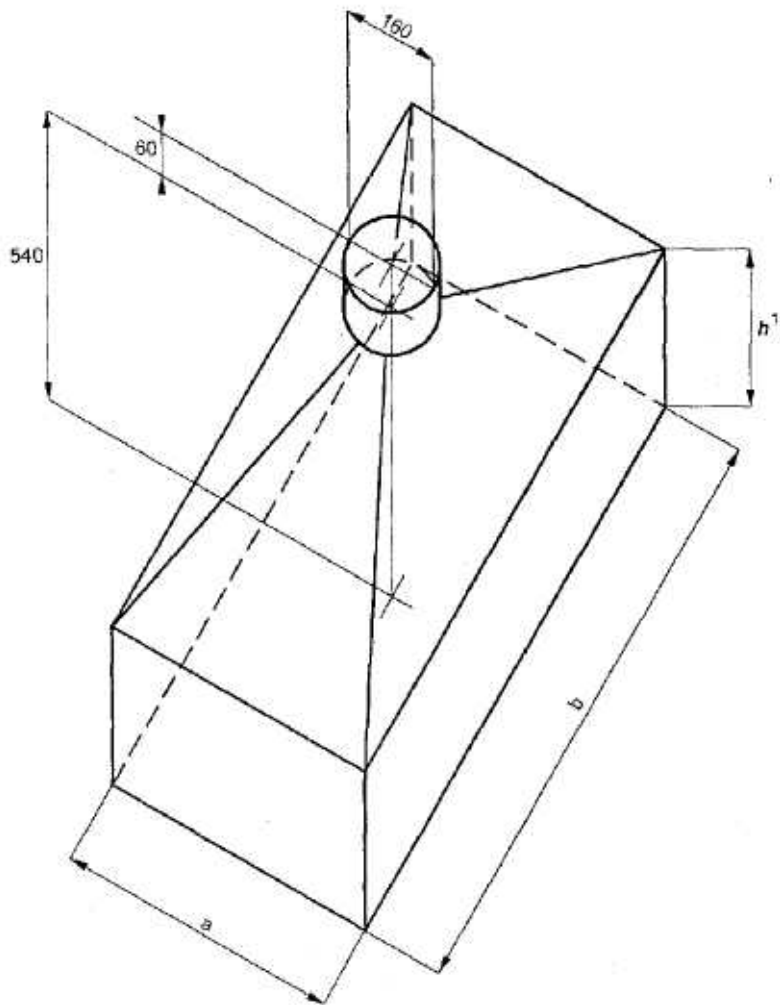
1. Hacia el analizador
2. Tubo cobre 8/1 (diámetro/espesor)
3. 3 Diafragma
4. Tubo acero 22/1 (diámetro/espesor)

a) Ø Diámetro interior: 258 mm

Dimensiones en milímetros

FIG. 9 – VERIFICACION DE LA COMBUSTION DEL CONJUNTO DE LOS QUEMADORES. DISPOSITIVO DE TOMA DE MUESTRAS (APARTADO 5.3.2.4.2)





1)  $h \geq 320$  de forma que permita la apertura de la tapa abatible, o que deje un espacio libre entre el dispositivo y cualquier gratinador sobrepuesto.

Dimensiones en milímetros.

Tabla 14

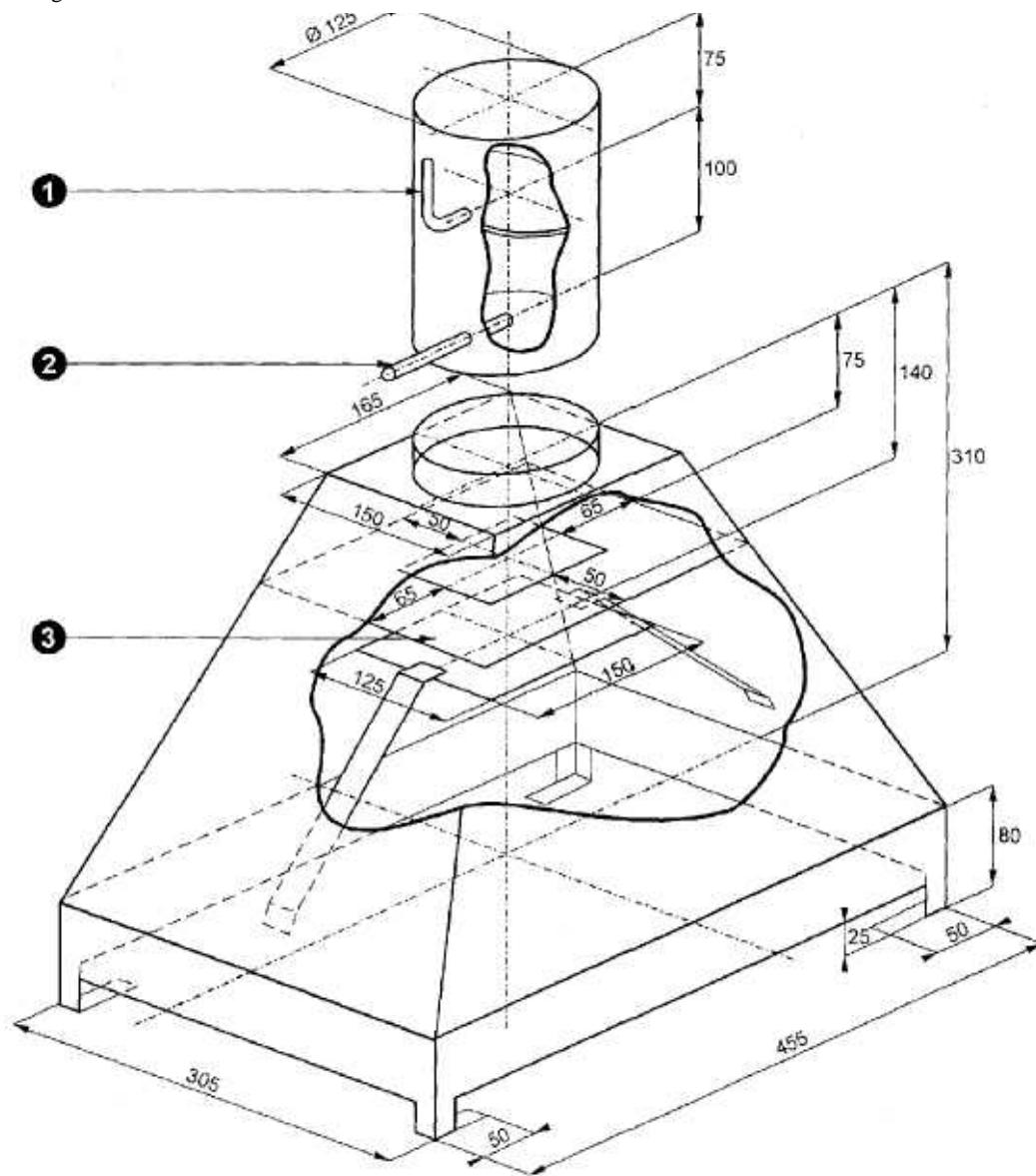
Dimensiones de los dispositivos de toma de muestras para el conjunto de los quemadores

Mercado	Dimensiones en milímetros						
	a	b	c	d	e	f	g
a	300	500	580	680	710	630	790
b	500	600	700	680	780	1140	1000

Las dimensiones a y b del dispositivo de toma de muestras se eligen de acuerdo con las indicaciones del apartado 5.3.2.4.2. A título indicativo los 7 dispositivos cuyas dimensiones se han indicado anteriormente, cubren la mayoría de los casos encontrados.

FIG. 10 – CAMPANA DE TOMA DE MUESTRAS PARA LOS GRATINADORES ELEVADOS (APARTADOS 5.3.3.2.1 Y 5.3.3.2.6)





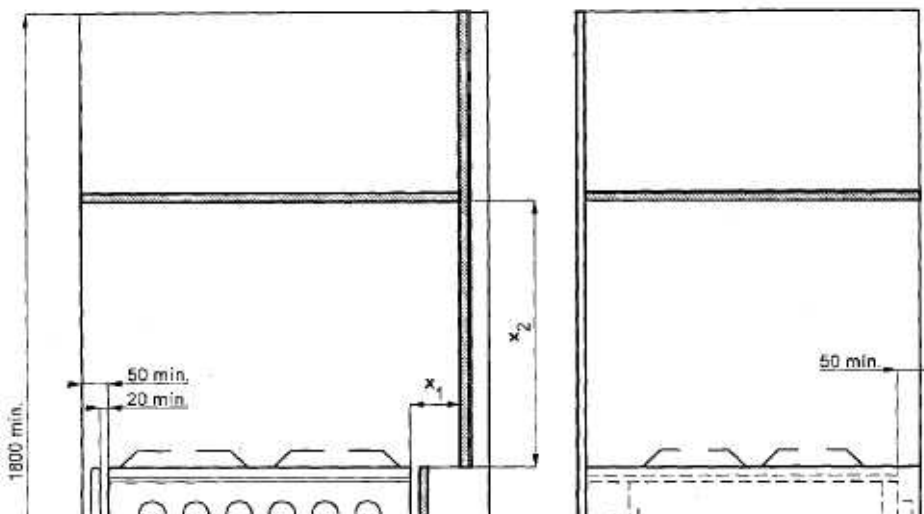
1. Dispositivo de regulación con muelle de fricción

2. Tubo de toma de muestras, diámetro 8 mm

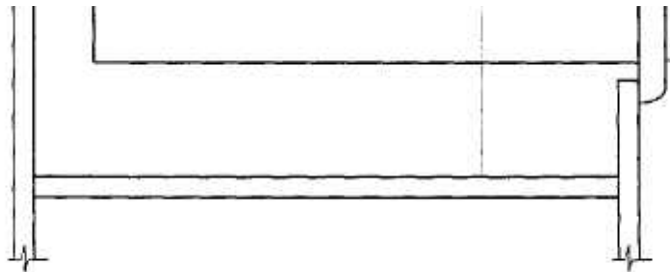
3. Placa anular

Dimensiones en milímetros

FIG. 11 – EJEMPLO DE INSTALACION DE ENSAYOS PARA LOS ARTEFACTOS DE CLASE 1 Y CLASE 2 SUBCLASE 1 (APARTADOS 5.1.2.2.1, 5.1.2.2.2 Y 5.3.1.6.1.2)







1. Encimera de cocción.
2. La separación horizontal tendrá las dimensiones críticas definidas por el fabricante
3. Posición y dimensiones según las indicaciones del fabricante
4. Homo

Dimensiones en milímetros

# ANEXOS

ARTEFACTOS DOMÉSTICOS DE COCCIÓN  
QUE UTILIZAN COMBUSTIBLES GASEOSOS

Norma NAG 312

## Índice de Anexos

ANEXO A (Normativo) - Incertidumbre del equipo de medición

ANEXO B (Normativo) - Sonda de temperatura de la superficie  
(apartado 5.3.1.6.3.1)

B.1. Construcción

Fig. B.1 - Sonda de temperatura de la superficie

B.2. Ensayo de validación

## B.2. Ensayo de validación

### B.2.1. Principio

### B.2.2. Procedimiento de ensayo

### B.2.3. Validación

Fig. B.2 - Esquema de los medios de ensayo para la validación de la sonda de temperatura de contacto

## ANEXO C (Normativo) - Características de los recipientes de ensayo

### C.1. Recipientes necesarios para el ensayo de los quemadores de gas

Fig. C.1. - Recipientes necesarios para el ensayo de los quemadores de gas

Fig. C.2. - Recipientes necesarios para los ensayos de las placas eléctricas de cocción

## ANEXO D (Normativo) - Protección contra la accesibilidad de las partes con tensión eléctrica del circuito de encendido

Fig. D1- Banco de ensayos para dispositivos de encendido

## ANEXO A (NORMATIVO)

### INCERTIDUMBRE DEL EQUIPO DE MEDICION

Excepto cuando sea establecido otro valor en cláusulas particulares, las mediciones deben ser realizadas con una incertidumbre que no exceda los valores máximos establecidos a continuación:

Presión atmosférica	: ± 5 mbar
Presión en la cámara de combustión y en la chimenea de ensayos	: ± 5% del fondo de escala o 0,05 mbar
Presión de gas	: ± 2%
Pérdida de carga del lado del agua	: ± 5%
Caudal de agua	: ± 1%
Caudal de gas	: ± 1%
Caudal de aire	: ± 2%
Tiempos	
Hasta 1 hora	: ± 0,2 s
Más de 1 hora	: ± 0,1%
Energía eléctrica auxiliar	: ± 2%
Temperaturas	
Ambiente	: ± 1 °C
Agua	: ± 2 °C

Agua	: ± 2 °C
Productos de la combustión	: ± 5 °C
Gas	: ± 0,5 °C
Superficies	: ± 5 °C
O <sub>2</sub>	: ± 6% de fondo de escala
CO	: ± 6% de fondo de escala
CO <sub>2</sub>	: ± 5% del valor medido
Poder calorífico del gas	: ± 1%
Densidad del gas	: ± 0,5%
Masa	: ± 0,05%
Momento torsor	: ± 10%
Fuerza	: ± 10%

En el caso en que se requiera una combinación de los valores de incertidumbre individuales indicados anteriormente, podrá requerirse que éstos tomen un valor menor, para limitar el de la incertidumbre combinada.

Se deben identificar las principales fuentes de incertidumbre para cada medición a realizar, elegir el método de evaluación adecuado, e informar el resultado de la medición junto con su incertidumbre expandida.

El monóxido de carbono (CO) se mide por medio de un artefacto que permita la determinación de contenidos de CO comprendidos entre  $5 \times 10^{-5}$  y  $100 \times 10^{-5}$  partes en volumen. En este rango de utilización, el método debe tener una resolución de  $\pm 5 \times 10^{-5}$  de partes de CO en volumen y una precisión de  $\pm 2 \times 10^{-5}$  partes de CO en volumen.

## ANEXO B (NORMATIVO)

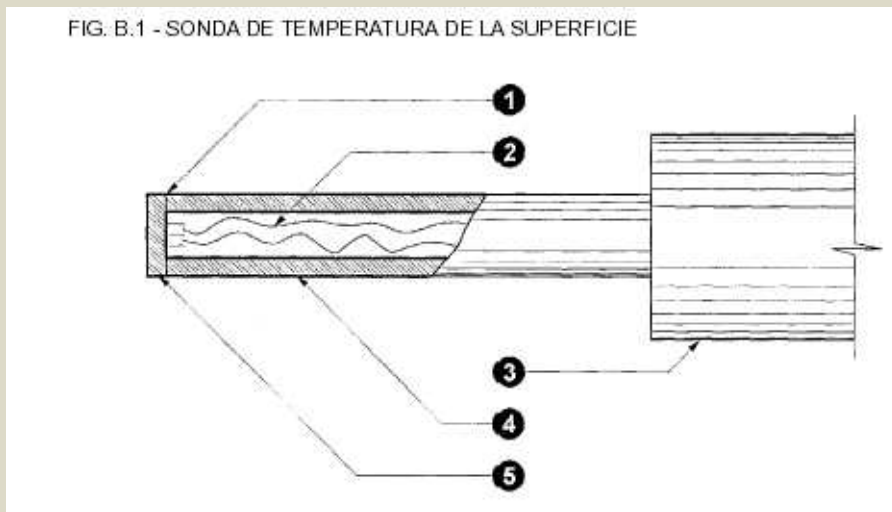
### SONDA DE TEMPERATURA DE LA SUPERFICIE (APARTADO 5.3.1.6.3.1)

#### B.1. Construcción

La sonda de temperatura utilizada para la medida de las temperaturas de la superficie, debe responder a la figura B.1.



FIG. B.1 - Sonda de temperatura de la superficie



1. Pegado

2. Cable del termopar de 0,3 mm de diámetro, según CEI 584-1:1995, tipo K, (cromo aluminizado). Longitud total (1500 ± 2) mm

3. Empuñadura que permite aplicar una fuerza de contacto de (4 ± 1) N. Longitud (120 ± 2) mm. Diámetro exterior (25 ± 2) mm

4. Tubo de policarbonato. Diámetro interior 3 mm. Diámetro exterior 5 mm. En posición extendida, longitud (100 ± 2) mm

5. Disco de cobre estañado de diámetro 5 mm y espesor 0,5 mm

NOTA - La superficie de contacto del disco debe ser plana. El termopar debe soldarse con cuidado utilizando el mínimo de soldadura con el fin de asegurar que se mida la temperatura del disco.

## B.2. Ensayo de validación

### B.2.1. Principio

Se aplica la sonda en el centro de una placa de cristal plana cuya superficie inferior está en contacto con el vapor de agua.

### B.2.2. Procedimiento de ensayo

El agua destilada se coloca en un vaso del tipo «Becher» con pico de vaciado.

Se coloca centrada sobre el vaso una placa de cristal plana.

Se lleva el agua a ebullición mediante una placa eléctrica.

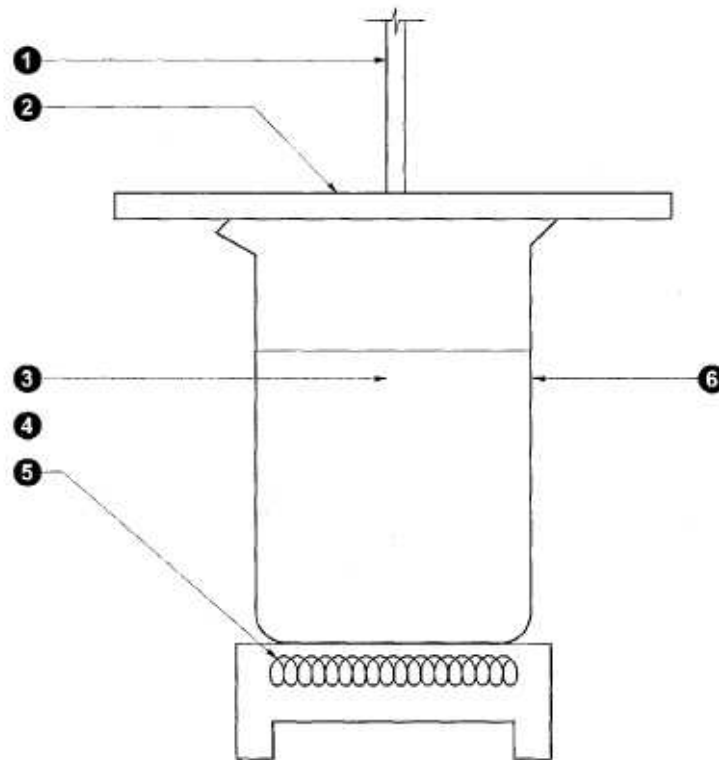
### B.2.3. Validación

La sonda es apta para su uso cuando al alcanzar el equilibrio térmico, indica un valor de (85 ± 3) °C después de estar en contacto durante como máximo 150 segundos

FIG. B.2 - ESQUEMA DE LOS MEDIOS DE ENSAYO PARA LA VALIDACION DE LA Sonda DE TEMPERATURA DE CONTACTO



FIG. B.2 - ESQUEMA DE LOS MEDIOS DE ENSAYO PARA LA VALIDACION DE LA Sonda DE TEMPERATURA DE CONTACTO



- 1 Sonda de temperatura de contacto
- 2 Placa de cristal templado plana de espesor  $(5 \pm 0,2)$  mm
- 3 Agua destilada. Altura  $(200 \pm 2,5)$  mm
- 4 Temperatura ambiente  $(20 \pm 2)$  °C. Velocidad del aire ambiente  $\leq 0,1$  m/s
- 5 Placa eléctrica de potencia  $P = (1000 \pm 100)$  W, diámetro aproximado 145 mm
- 6 Vaso tipo "Becher" con pico de vaciado. Capacidad: 5 litros. Altura = 260 mm. Diámetro interior = 165 mm

1 Sonda de temperatura de contacto

2 Placa de cristal templado plana de espesor  $(5 \pm 0,2)$  mm

3 Agua destilada. Altura  $(200 \pm 2,5)$  mm

4 Temperatura ambiente  $(20 \pm 2)$  °C. Velocidad del aire ambiente  $\leq 0,1$  m/s

5 Placa eléctrica de potencia  $P = (1000 \pm 100)$  W, diámetro aproximado 145 mm

6 Vaso tipo "Becher" con pico de vaciado. Capacidad: 5 litros. Altura = 260 mm.

Diámetro interior = 165 mm

#### ANEXO C (NORMATIVO)

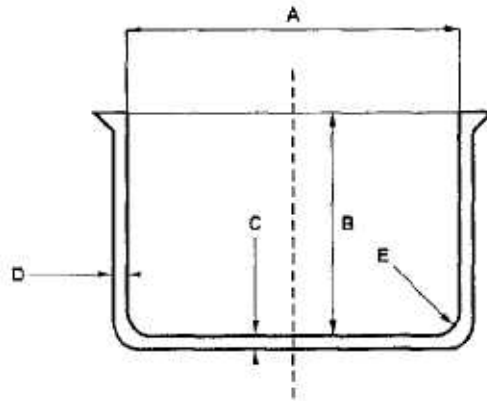
#### CARACTERISTICAS DE LOS RECIPIENTES DE ENSAYO

##### C.1. Recipientes necesarios para el ensayo de los quemadores de gas

Los recipientes necesarios para los ensayos de los quemadores de gas deben estar diseñados según las características de la figura C.1, y sus dimensiones serán las de la tabla C.1

Estos recipientes son cacerolas de aluminio de calidad comercial.

FIG. C.1 RECIPIENTES NECESARIOS PARA EL ENSAYO DE LOS QUEMADORES DE GAS



- A. Diámetro interior medido en la parte superior
- B. Altura interior
- C. Espesor del fondo
- D. Espesor de la virola
- E. Radio interior

**Tabla C.1**  
**Características de los recipientes necesarios para los ensayos de los quemadores de gas**

Magnitud	Unidad	Denominación															Tolerancia (%)
		6	8	10	12	14	16	18	20	22	24	26	28	30	32	34	
A	mm	60	80	100	120	140	160	180	200	220	240	260	280	300	320	340	±1
B	mm	60	70	80	90	100	110	120	130	140	150	160	170	180	190	200	±1
C min	mm	1,2	1,4	1,4	1,6	1,6	1,8	2	2	2	2	2,5	2,5	2,5	2,5	2,5	
D min	mm	1,1	1,3	1,3	1,5	1,5	1,5	1,5	1,5	1,5	1,5	1,8	1,8	1,8	1,8	1,8	
E	mm	1	1,5	1,5	2	2	2,5	2,5	2,5	3	3,5	3,5	3,5	3,5	3,5	4	+0,5 0
Superficie horizontal del fondo	cm <sup>2</sup>	28,3	50,3	78,5	113	154	201	254	314	380	452	531	615	707	804	907	
Masa	g	42,9	82,4	120	220	270	340	440	540	680	800	965	1130	1350	1520	1800	±5
Masa de la tapa	g				58	70	86	105	125	149	177	208	290	323	360	402	

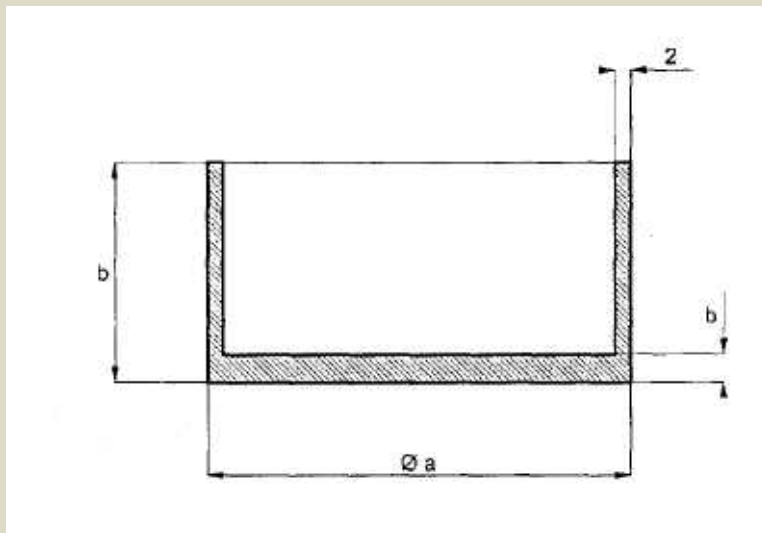
1) Masas sin elementos de manipulación, calculadas para tapas de aluminio (densidad 2.700 kg/m<sup>3</sup>) e indicadas a título informativo.

FIG. C.2 - RECIPIENTES NECESARIOS PARA LOS ENSAYOS DE LAS PLACAS ELECTRICAS DE COCCION

El recipiente de ensayos es una cacerola de aluminio, de calidad comercial, no especialmente pulida, con fondo plano.

Si la placa de cocción tuviera un diámetro distinto de los indicados en la tabla, el diámetro de la cacerola y la cantidad de agua vertida a temperatura ambiente, deben ser los indicados para el diámetro nominal inmediatamente superior.

En caso de duda, se utilizan cacerolas de ensayo normalizadas de aluminio comercial, que tengan las dimensiones indicadas en la tabla C.2, y que sean conformes con la figura C.2.



- a. Diámetro exterior
- b. Altura exterior
- c. Espesor del fondo

Tabla C.2

Características de los recipientes necesarios  
para los ensayos de las placas eléctricas de cocción

Diámetro nominal de la placa de cocción (mm)	a (mm)	B (mm)	c (mm)	Cantidad de agua (litros)
110	110	140	8	0,6
145	145	140	8	1
180	180	140	9	1,5
220	220	120	10	2
300	300	100	10	3

La base de la cacerola es plana con una tolerancia de 0,05 mm únicamente en el sentido cóncavo.

#### ANEXO D (NORMATIVO)

#### PROTECCION CONTRA LA ACCESIBILIDAD DE LAS PARTES CON TENSION ELECTRICA DEL CIRCUITO DE ENCENDIDO

Extraído del proyecto de norma «Seguridad de los equipos eléctricos de los artefactos de uso doméstico y análogo que funcionan con otras energías distintas de la electricidad» de junio de 1993, elaborado por el CENELEC.

Se aplica el capítulo 8 de la norma CEI 335-1:1991.

Requisitos complementarios

a) Las partes accesibles de los circuitos de encendido, deben quedar protegidas contra el acceso si se sobrepasan los siguientes límites (28):

-----

(28) Para el funcionamiento normal y el funcionamiento anormal. Los límites conciernen igualmente a los medios de encendido manuales (encendedores piezoeléctricos o magnéticos) y los que no están alimentados con corriente eléctrica. Para los medios de encendido con diferentes desviaciones de los electrodos de la bujía, cada uno de ellos debe ensayarse independientemente para determinar el más desfavorable.

-----

- Encendido por tren de chispas:

La descarga máxima admisible es de 100  $\mu$ As por impulso, con una duración máxima del impulso de 0,1 segundos, medida desde el comienzo del impulso hasta una disminución del 10% del valor cresta. El intervalo entre dos impulsos debe ser mayor o igual a 0,25 segundos.

- Encendido por chispas continuas:

Tensión máxima admisible en vacío: 10 kV (cresta)

Intensidad máxima admisible: 0,8 mA (cresta)

Si la tensión en vacío sobrepasa los 10 kV, la descarga no debe exceder de 45  $\mu$ As, con una intensidad máxima admisible de 0,8 mA (cresta).

NOTA - Las informaciones detalladas están incluidas en las Normas CEI 479-1:1994 y CEI 479- 2:1987 (efectos de la corriente pasando a través del cuerpo humano).

b) Ensayos. La verificación se realiza a la tensión asignada utilizando un equipo de medida apropiado, como por ejemplo, el indicado en la figura D.1. (29).

-----

(29) Un ejemplo de dispositivo de medida adecuado es un osciloscopio de 20 MHz de ancho de banda, con una sonda de ensayos de alta tensión de 100 M $\Omega$ , 20 kV continua (100 kHz) y una capacidad de entrada de 3 pF.

-----

c) Mediciones

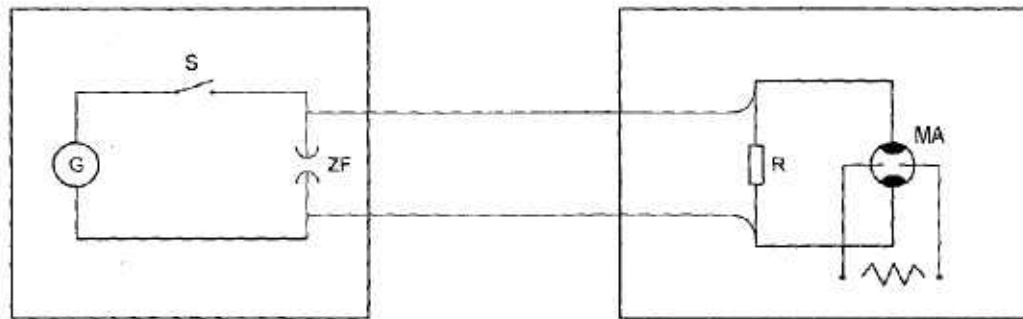
- La duración del impulso se mide primero entre los electrodos de la bujía (ZF) con el artefacto de medida (MA). La resistencia R es mayor o igual a 100 M $\Omega$ .

- La descarga del impulso se calcula integrando en la curva de tensión (mediante un instrumento apropiado) al nivel de la resistencia R. El valor de R es de 2 k $\Omega$ .

- La tensión en vacío (cresta) se mide entre los electrodos de la bujía (ZF) a los que se impide producir chispas. La resistencia R es mayor o igual a 100 M $\Omega$ .

FIG. D1- BANCO DE ENSAYOS PARA DISPOSITIVOS DE ENCENDIDO

FIG. D1- BANCO DE ENSAYOS PARA DISPOSITIVOS DE ENCENDIDO



Dispositivo de encendido del artefacto

G Fuente de tensión

S Interruptor

ZF Electrodo de la bujía

Dispositivo de medida

R Resistencia medida

MA Elemento de medida de la tensión